



TAVOLINO - ARIZONA- SMALL TABLE

ARIZONA Paola Navone

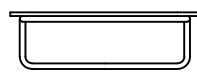


C01 - 100 x 100 h 30
Tavolino / Small table

30cm
11 3/4"

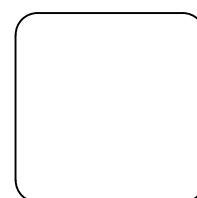


100cm
39"



100cm
39"

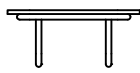
100cm
39"



100cm
39"

C02 - 70 x 140 h 30
Scrivania / Desk

30cm
11 3/4"

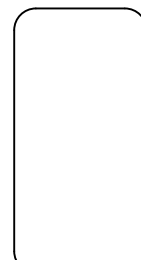


70cm
27 1/4"



140cm
54 1/2"

140cm
54 1/2"



70cm
27 1/4"

COMPONENTI

n° 01 - Top

n° 01 - Base

n° 04 - Grani M6x20mm

COMPONENTS

n° 01 - Table top

n° 01 - Metal base

n° 04 - Set screws M6x20mm

1

Ruotare il top sottosopra. Posizionarlo su lastre di polistirolo. Avvitare i grani.
(Figura 1 - Fase 1)

Rotate table's top upside-down. Place it on styrofoam board. Tighten the set screws. (Picture 1 - Step 1)

Appoggiare il top sulla base centrando i grani con i fori presenti sul telaio.
(Figura 2 - Fase 2)

Lay the table top on the metal base. Align the set screws with the holes provided on the metal frame.

(Picture 2 - Step 2)

Montaggio Completato. (Figura 3 - Fase 3)

Assembly completed. (Picture 3 - Step 3)

Figura 1 - Picture 1

Fase 1 - Step 1

Vista assonometrica / Isometric view

Ruotare il top sottosopra. Posizionarlo su lastre di polistirolo. Avvitare i grani.
Rotate table's top upside-down. Place it on styrofoam board. Tighten the set screws.

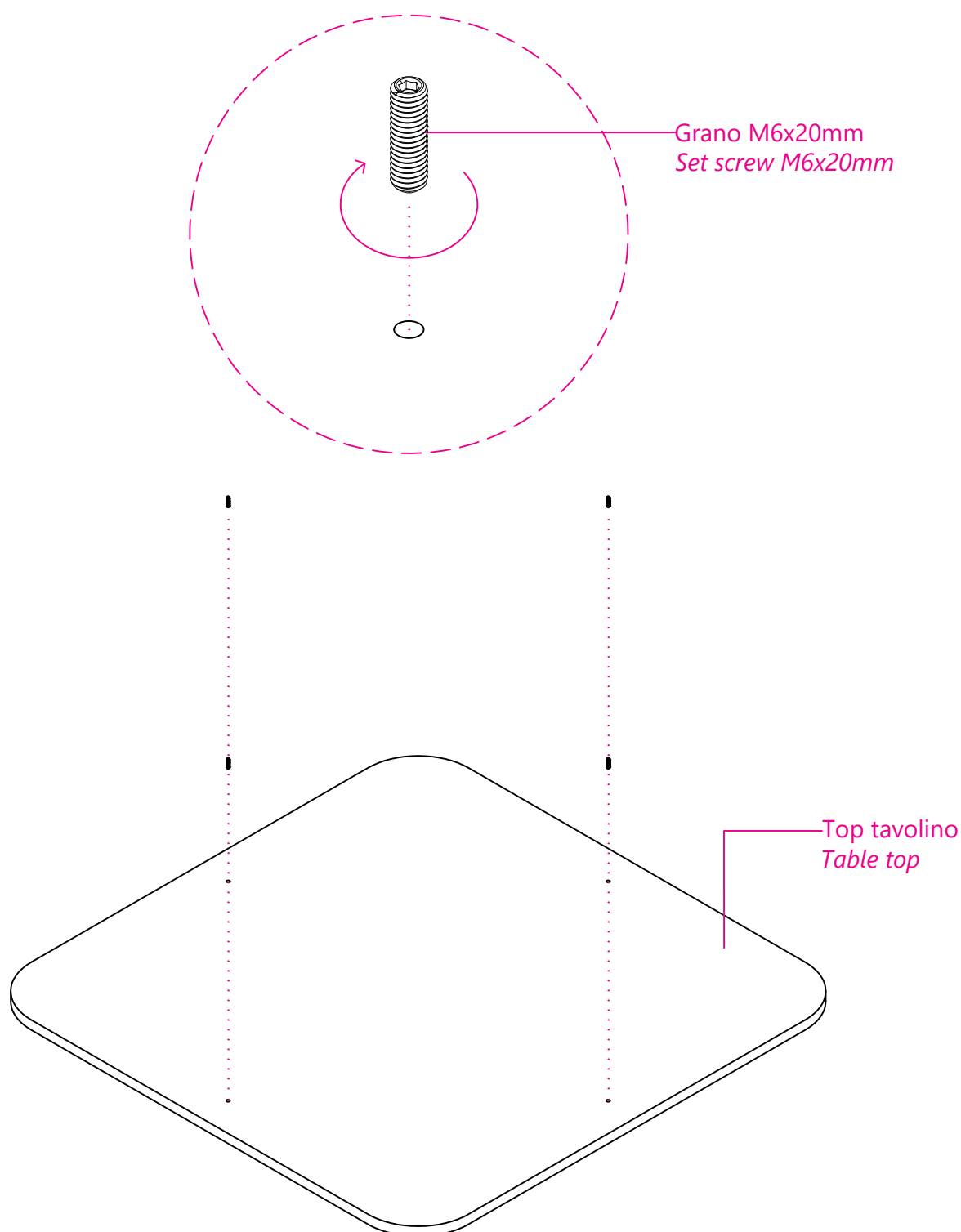


Figura 2 - Picture 2

Fase 2 - Step 2

Vista assonometrica / *Isometric view*

Appoggiare il top sulla base centrando i perni con i fori presenti sul telaio.
Lay the table top on the metal base. Align the set screws with the holes provided on the metal frame.

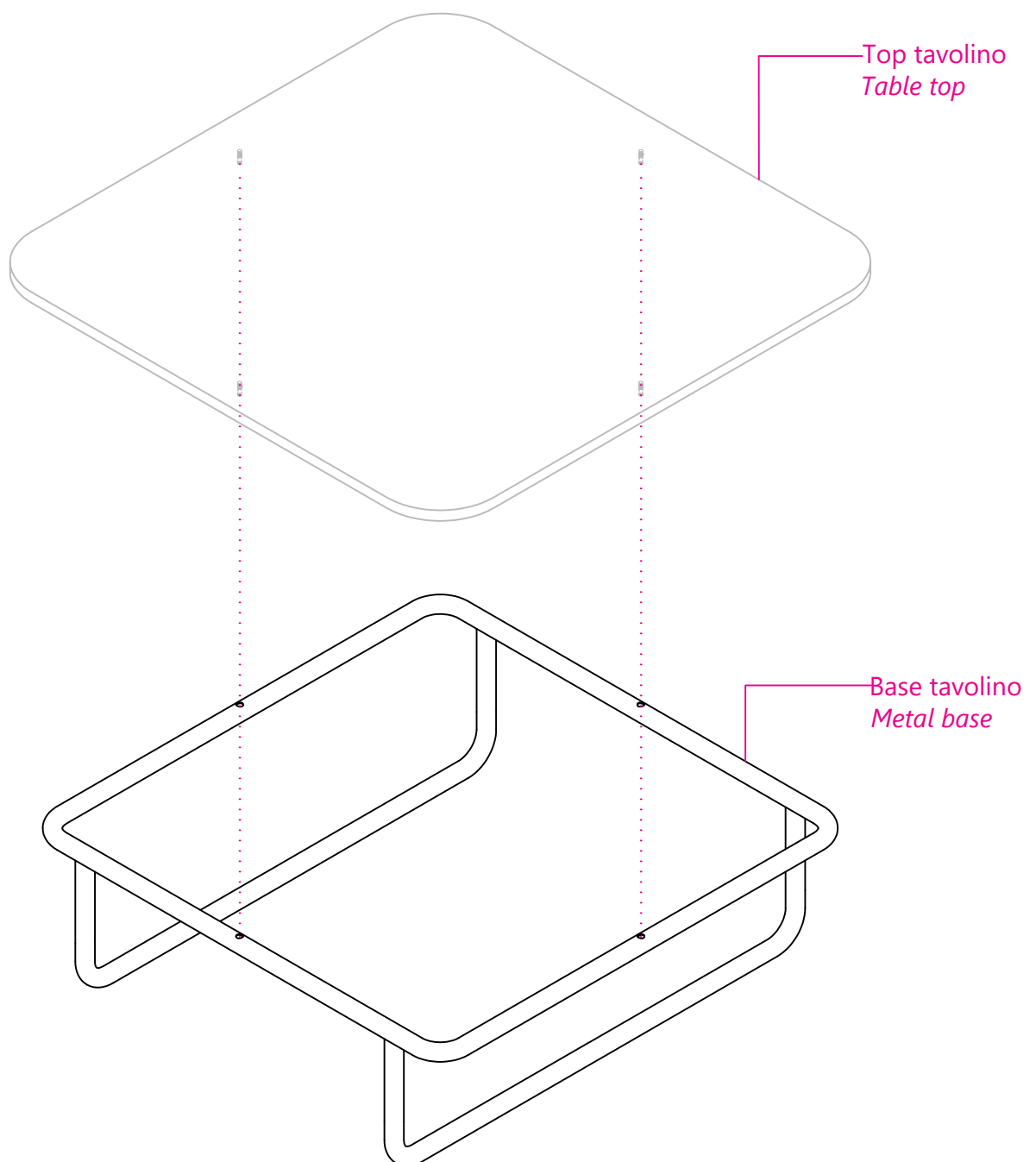


Figura 3 - Picture 3

Fase 3 - Step 3

Vista frontale / Front view

