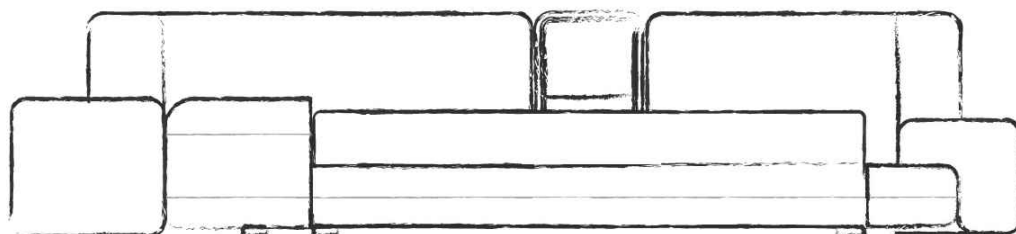




MADE IN ITALY



LETTO - NADIR - BED

NADIR Draga&Aurel



SMALL

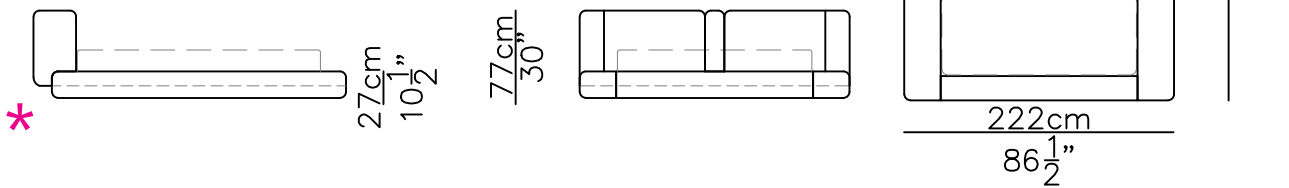
222 x 257 h 77

Letto

Rete 160 x 200 cm, 62½ x 78"

Bed

Spring 160 x 200 cm, 62½ x 78"



SMALL - QUEEN SIZE

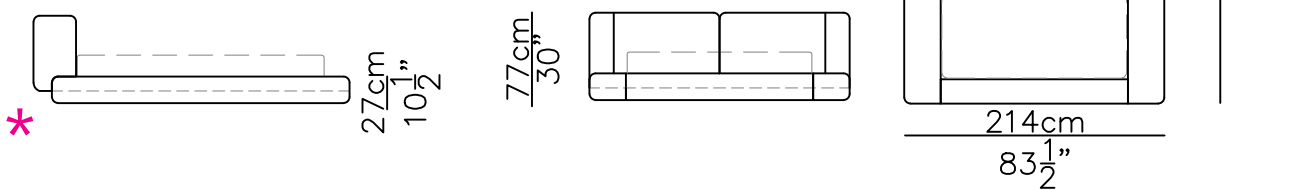
214 x 260 h 77

Letto

Rete 152 x 203 cm, 59¼ x 79¼"

Bed

Spring 152 x 203 cm, 59¼ x 79¼"



SMALL

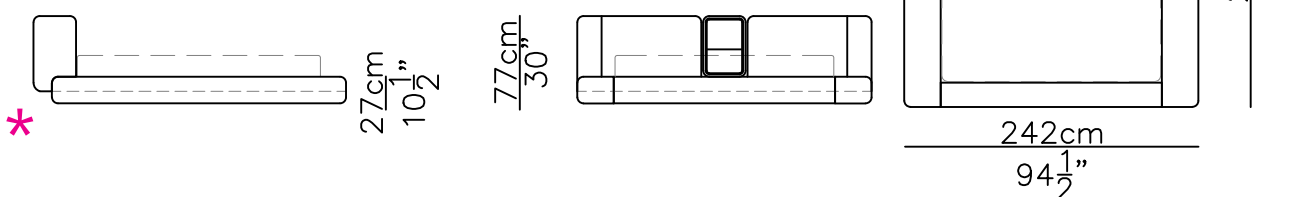
242 x 257 h 77

Letto

Rete 180 x 200 cm, 70½ x 78"

Bed

Spring 180 x 200 cm, 70½ x 78"



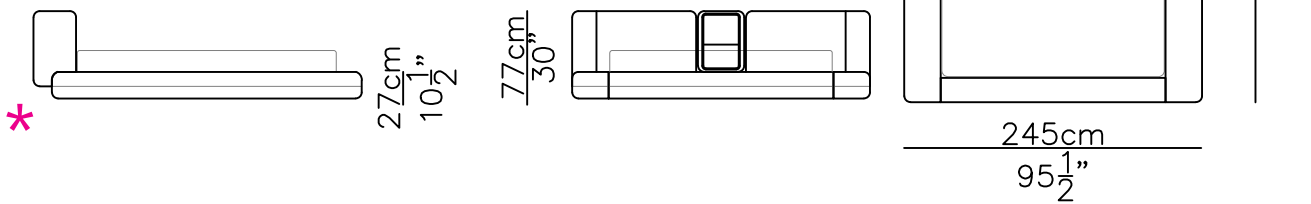
SMALL - KING SIZE CALIFORNIA
245 x 270 h 77

Letto

Rete 183 x 213 cm, 71¼ x 83"

Bed

Spring 183 x 213 cm, 71¼ x 83"



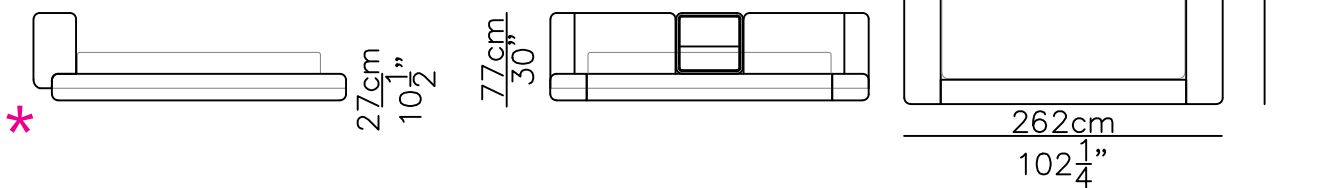
SMALL
262 x 257 h 77

Letto

Rete 200 x 200 cm, 78 x 78"

Bed

Spring 200 x 200 cm, 78 x 78"



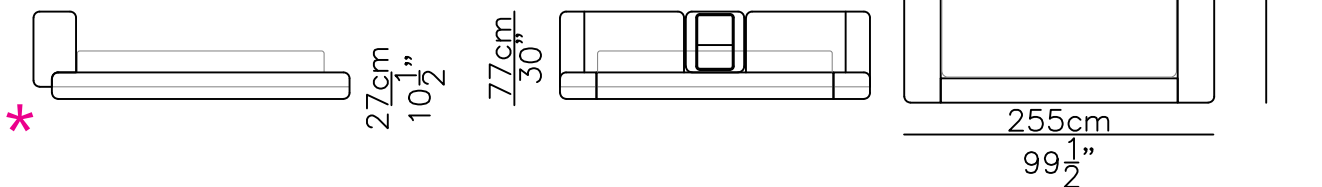
SMALL - KING SIZE
255 x 260 h 77

Letto

Rete 193 x 203 cm, 75¼ x 75¼"

Bed

Spring 193 x 203 cm, 75¼ x 75¼"



MEDIUM

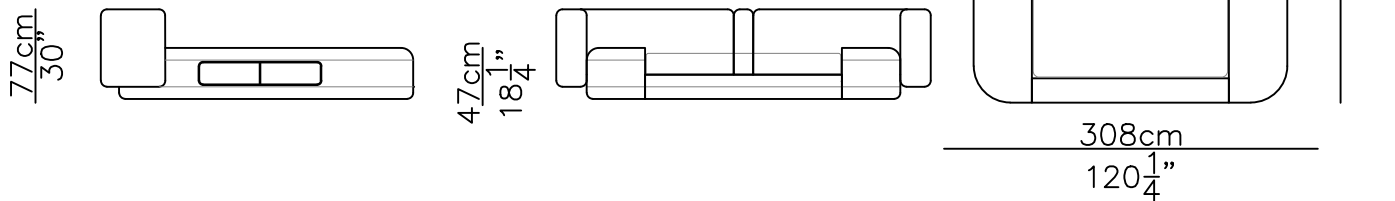
308 x 257 h 77

Letto

Rete 160 x 200 cm, 62½ x 78"

Bed

Spring 160 x 200 cm, 62½ x 78"



MEDIUM - QUEEN SIZE

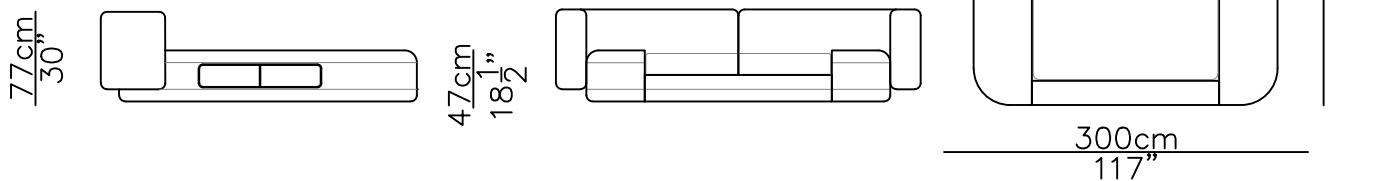
300 x 260 h 77

Letto

Rete 152 x 203 cm, 59½ x 79¼"

Bed

Spring 152 x 203 cm, 59½ x 79¼"



MEDIUM

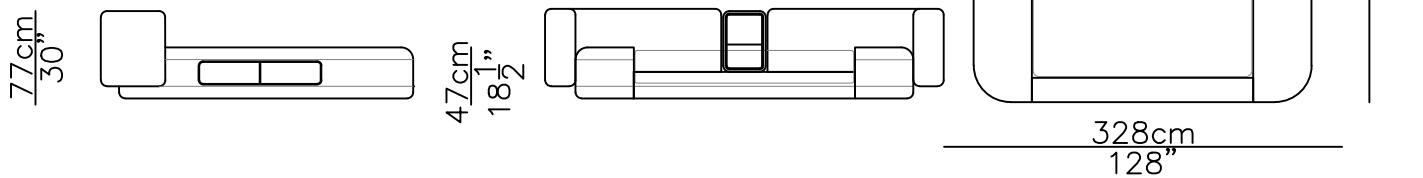
328 x 257 h 77

Letto

Rete 180 x 200 cm, 70½ x 78"

Bed

Spring 180 x 200 cm, 70½ x 78"



MEDIUM - KING SIZE CALIFORNIA

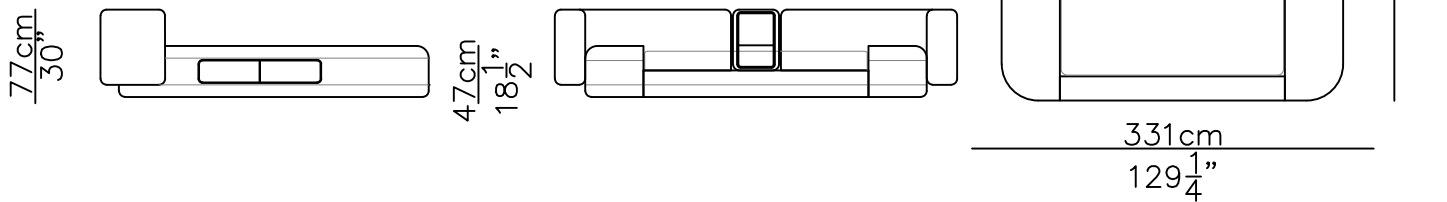
331 x 270 h 77

Letto

Rete 183 x 213 cm, 71 $\frac{1}{4}$ x 83"

Bed

Spring 183 x 213 cm, 71 $\frac{1}{4}$ x 83"



MEDIUM

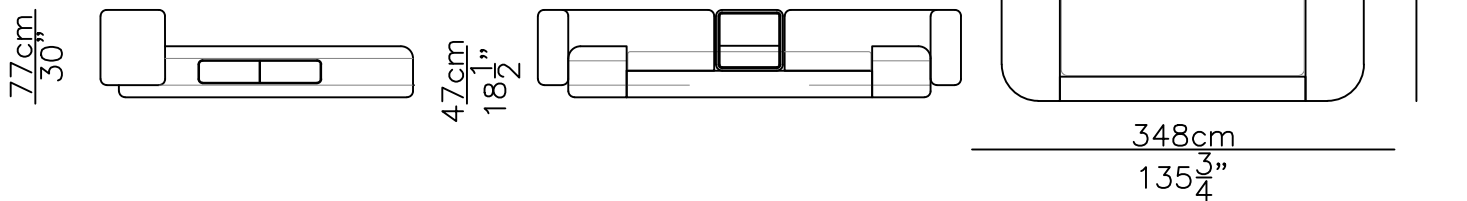
348 x 257 h 77

Letto

Rete 200 x 200 cm, 78 x 78"

Bed

Spring 200 x 200 cm, 78 x 78"



MEDIUM - KING SIZE

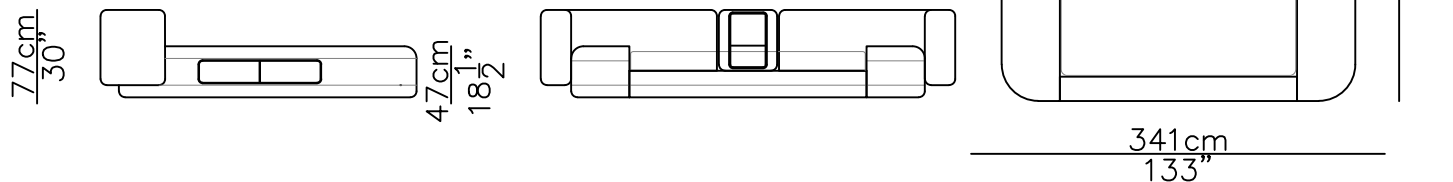
341 x 260 h 77

Letto

Rete 193 x 203 cm, 75 $\frac{1}{4}$ x 75 $\frac{1}{4}$ "

Bed

Spring 193 x 203 cm, 75 $\frac{1}{4}$ x 75 $\frac{1}{4}$ "



SMALL + MEDIUM

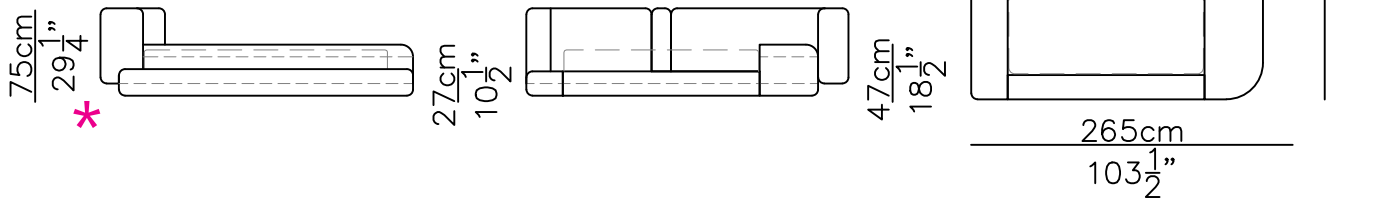
SX - 265 x 257 h 77

Letto

Rete 160 x 200 cm, 62½ x 78"

Bed

Spring 160 x 200 cm, 62½ x 78"



SMALL + MEDIUM - QUEEN SIZE

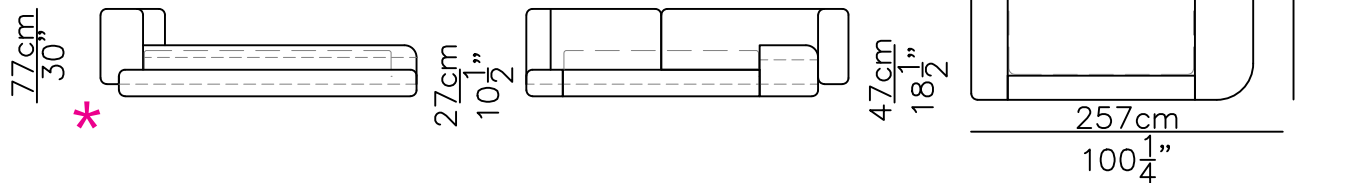
SX - 257 x 260 h 77

Letto

Rete 152 x 203 cm, 59¼ x 79¼"

Bed

Spring 152 x 203 cm, 59¼ x 79¼"



SMALL + MEDIUM

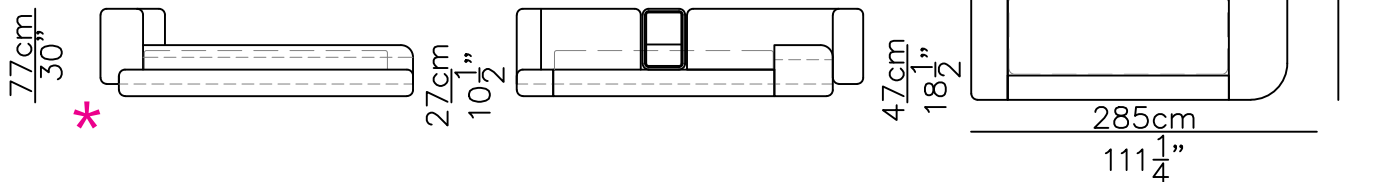
SX - 285 x 257 h 77

Letto

Rete 180 x 200 cm, 70¼ x 78"

Bed

Spring 180 x 200 cm, 70¼ x 78"



SMALL + MEDIUM - KING SIZE CALIFORNIA

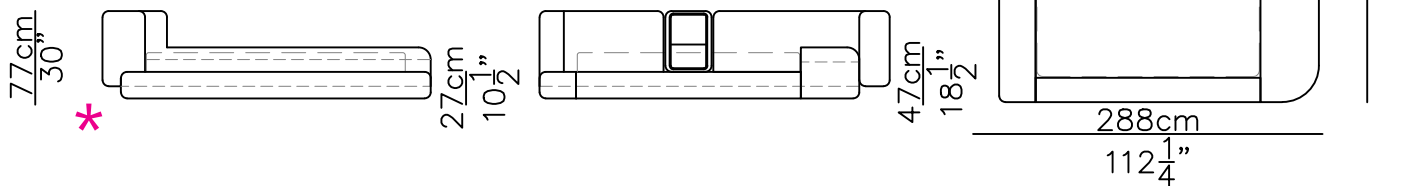
SX - 288 x 270 h 77

Letto

Rete 183 x 213 cm, 71 $\frac{1}{4}$ x 83"

Bed

Spring 183 x 213 cm, 71 $\frac{1}{4}$ x 83"



SMALL + MEDIUM

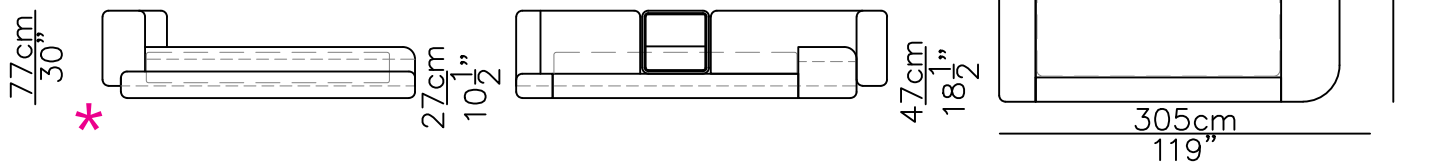
SX - 305 x 257 h 77

Letto

Rete 200 x 200 cm, 78 x 78"

Bed

Spring 200 x 200 cm, 78 x 78"



SMALL + MEDIUM - KING SIZE

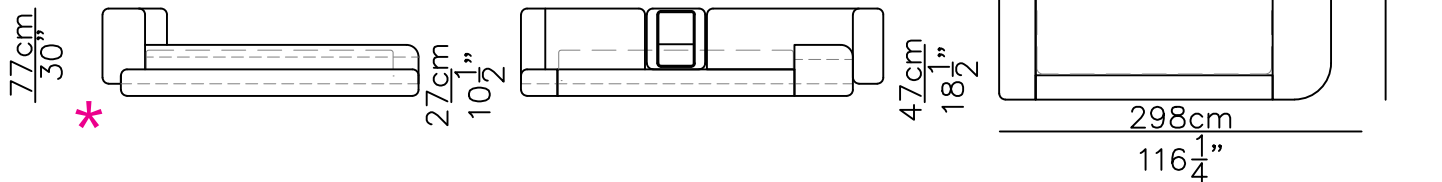
SX - 298 x 260 h 77

Letto

Rete 193 x 203 cm, 75 $\frac{1}{4}$ x 75 $\frac{1}{4}$ "

Bed

Spring 193 x 203 cm, 75 $\frac{1}{4}$ x 75 $\frac{1}{4}$ "



SMALL + MEDIUM

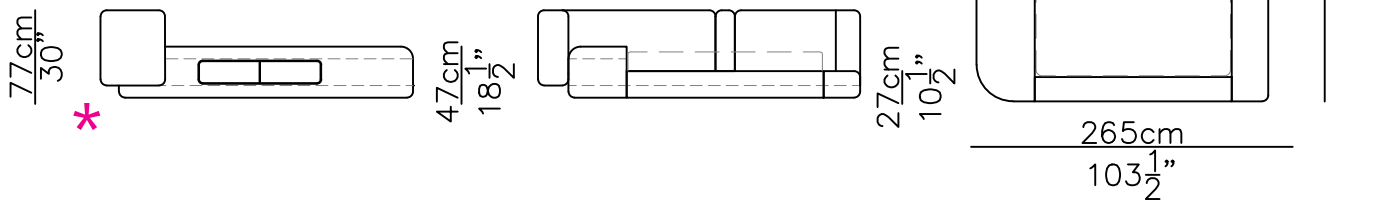
DX - 268 x 257 h 77

Letto

Rete 160 x 200 cm, 62½ x 78"

Bed

Spring 160 x 200 cm, 62½ x 78"



SMALL + MEDIUM - QUEEN SIZE

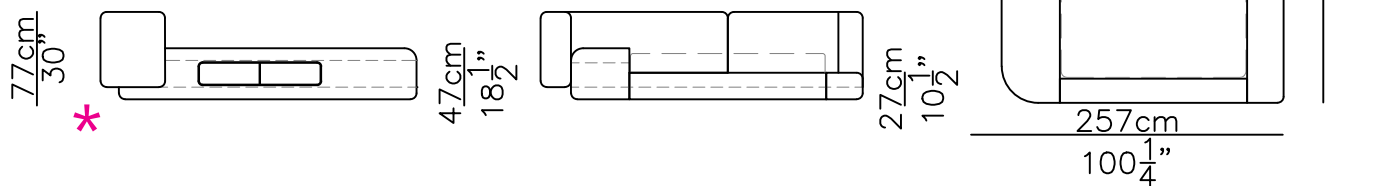
DX - 257 x 260 h 77

Letto

Rete 152 x 203 cm, 59½ x 79¼"

Bed

Spring 152 x 203 cm, 59½ x 79¼"



SMALL + MEDIUM

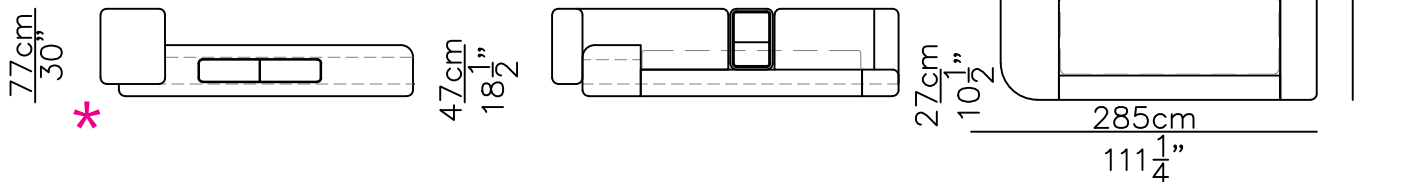
DX - 285 x 257 h 77

Letto

Rete 180 x 200 cm, 70½ x 78"

Bed

Spring 180 x 200 cm, 70½ x 78"



SMALL + MEDIUM - KING SIZE CALIFORNIA

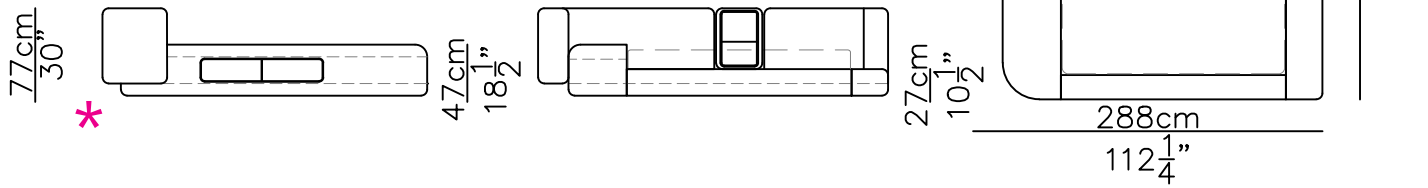
DX - 288 x 270 h 77

Letto

Rete 183 x 213 cm, 71 $\frac{1}{4}$ x 83"

Bed

Spring 183 x 213 cm, 71 $\frac{1}{4}$ x 83"



SMALL + MEDIUM

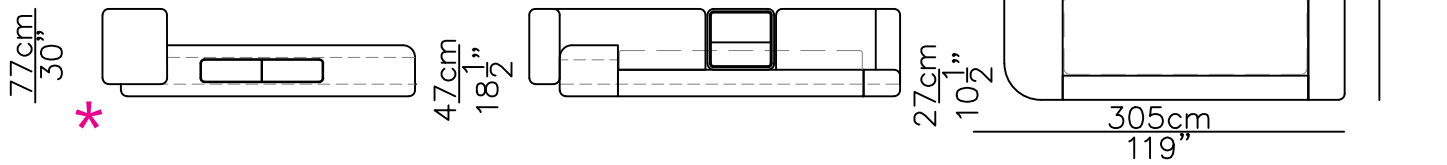
DX - 305 x 257 h 77

Letto

Rete 200 x 200 cm, 78 x 78"

Bed

Spring 200 x 200 cm, 78 x 78"



SMALL + MEDIUM - KING SIZE

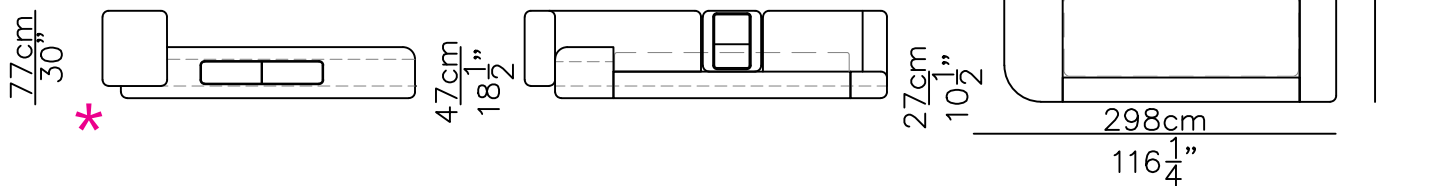
DX - 298 x 260 h 77

Letto

Rete 193 x 203 cm, 75 $\frac{1}{4}$ x 75 $\frac{1}{4}$ "

Bed

Spring 193 x 203 cm, 75 $\frac{1}{4}$ x 75 $\frac{1}{4}$ "



NADIR Draga&Aurel

SMALL

Comodino Ø40 h 43 cm, 15½ x 16¾

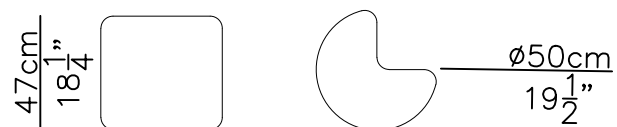
Bedside table Ø40 h 43 cm, 15½ x 16¾



MEDIUM

Comodino Ø50 h 47 cm, 19½ x 18¾

Bedside table Ø50 h 47 cm, 19½ x 18¾



COMPONENTI / COMPONENTS

Tutte le versioni / All versions

n° 04 - Fasce giroletto / *Bedframes*

n° 08 - Angolari in plastica / *Plastic brackets*

n° 04 - Piastre di connessione giroletto / *Bedframe connection brackets*

n° 50 - Viti testa svasata M8x40 mm / *Flared head screws M8x40 mm*

n° 08 - Viti testa svasata M8x25 mm / *Flared head screws M8x25 mm*

n° 08 - Viti testa flangiata M6x25 mm / *Flanged head screws M6x25 mm*

COMPONENTI / COMPONENTS

SMALL

Versione 160x200 / *Version 160x200*

n° 03 - Testate / *Headboards*

n° 01 - Giroletto fascie laterali e pediera / *Bedframe side panels and footboard*

n° 06 - Piedini in legno / *Wood feet*

Versione 152x203 / *Version 152x203*

n° 02 - Testate / *Headboards*

n° 06 - Piedini in legno / *Wood feet*

Versione 180x200, 200x200, 183x213 e 193x203 /
Version 180x200, 200x200, 183x213 e 193x203

n° 02 - Testate / *Headboards*

n° 01 - Testata centrale o Lampada / *Central Headboards or Lamp*

n° 06 - Piedini in legno / *Wood feet*

MEDIUM

Versione 160x200 / *Version 160x200*

n° 03 - Testate / *Headboards*

n° 08 - Piedini in legno / *Wood feet*

Versione 152x203 / *Version 152x203*

n° 02 - Testate / *Headboards*

n° 08 - Piedini in legno / *Wood feet*

Versione 180x200, 200x200, 183x213 e 193x203 /
Version 180x200, 200x200, 183x213 e 193x203

n° 02 - Testate / *Headboards*

n° 01 - Testata centrale o Lampada / *Central Headboards or Lamp*

n° 08 - Piedini in legno / *Wood feet*

COMPONENTI / COMPONENTS

SMALL + MEDIUM SX/DX

Versione 160x200 / *Version 160x200*

n° 03 - Testate / *Headboards*

n° 01 - Giroletto fascia laterale e pediera / *Bedframe side panel and footboard*

n° 08 - Piedini in legno / *Wood feet*

Versione 152x203 / *Version 152x203*

n° 02 - Testate / *Headboards*

n° 08 - Piedini in legno / *Wood feet*

Versione 180x200, 200x200, 183x213 e 193x203 /
Version 180x200, 200x200, 183x213 e 193x203

n° 02 - Testate / *Headboards*

n° 01 - Testata centrale o Lampada / *Central Headboards or Lamp*

n° 08 - Piedini in legno / *Wood feet*

MONTAGGIO VERSIONE SMALL+MEDIUM

*BED VERSION SMALL+MEDIUM ASSEMBLY
INSTRUCTIONS*

1

Avvitare le testate alla fascia testiera. (Figura 1 - Fase 1)
Screw the headboards to the bedframe. (Picture 1 - Step 1)

Avvitare le piastre di connessione giroletto. (Figura 2 - Fase 2)
Screw the bedframe connection brackets. (Picture 2 - Step 2)

Avvitare la fascia giroletto alla pediera. (Figura 3 - Fase 3)
Screw the band to the footboard. (Picture 3 - Step 3)

Rivestire giroletto con pelle. Per le composizioni indicate con " ✳ " (Figura 4 - Fase 4)
Cover the bedframe with leather. For the compositions indicated with " ✳ " (Picture 4 - Fase 4)

Avvitare la fascia giroletto alla pediera . (Figura 5 - Fase 5)
Screw the band to the footboard. (Picture 5 - Fase 5)

Avvitare la testata al giroletto. (Figura 6 - Fase 6)
Screw the headboards to the bedframe. (Picture 6 - Fase 6)

Avvitare gli angolari in plastica. (Figura 7 - Fase 7)
Screw the plastic supports. (Picture 7 - Fase 7)

Avvitare i piedini in legno alle piastre in metallo. (Figura 8 - Fase 8)
Screw wood feet to the metal brackets. (Picture 8 - Step 8)

Posizionare la lampada o la testata centrale facendo combaciare i connettori.
Con delicatezza, far pressione per fissare! (Figura 9 / 10 - Fase 9 / 10)
*Position the lamp or the Central Headboards by matching the connectors.
Gently, apply pressure to fix! (Picture 9 / 10 - Step 9 / 10)*

Avvitare il piedino regolabile al centro della rete e posizionarla
all'interno del giroletto. (Figura 11 - Fase 11)
*Screw the adjustable foot to the slattedbed base and lay it on
the bedframe. (Picture 11 - Step 11)*

Solo per reti singole - Only for slatted bed base split in two

Avvitare le piastre in metallo al giroletto (Figura 12 - Fase 12)
Screw the metal brackets to the bedframe (Picture 12 - Step 12)

Avvitare il piedino regolabile al supporto reti. (Figura 13 - Fase 13)
Screw the adjustable foot to the slattedbed base support. (Picture 13 - Step 13)

Posizionare le reti all'interno del giroletto. (Figura 14 - Fase 14)
Lay the slattedbed base on the bedframe. (Picture 14 - Step 14)

Posizionare il materasso. (Figura 15 - Fase 15)
Place the mattress. (Picture 15 - Step 15)

Montaggio Completato. (Figura 16 - Fase 16)
The assembly is completed. (Picture 16 - Fase 16)

Figura 1 - Picture 1

Fase 1 - Step 1

Vista frontale / Front view

Avvitare le testate alla fascia testiera.
Screw the headboards to the bedframe.

Vite testa flangiata M10x50 mm
Flanged head screw M10x50 mm

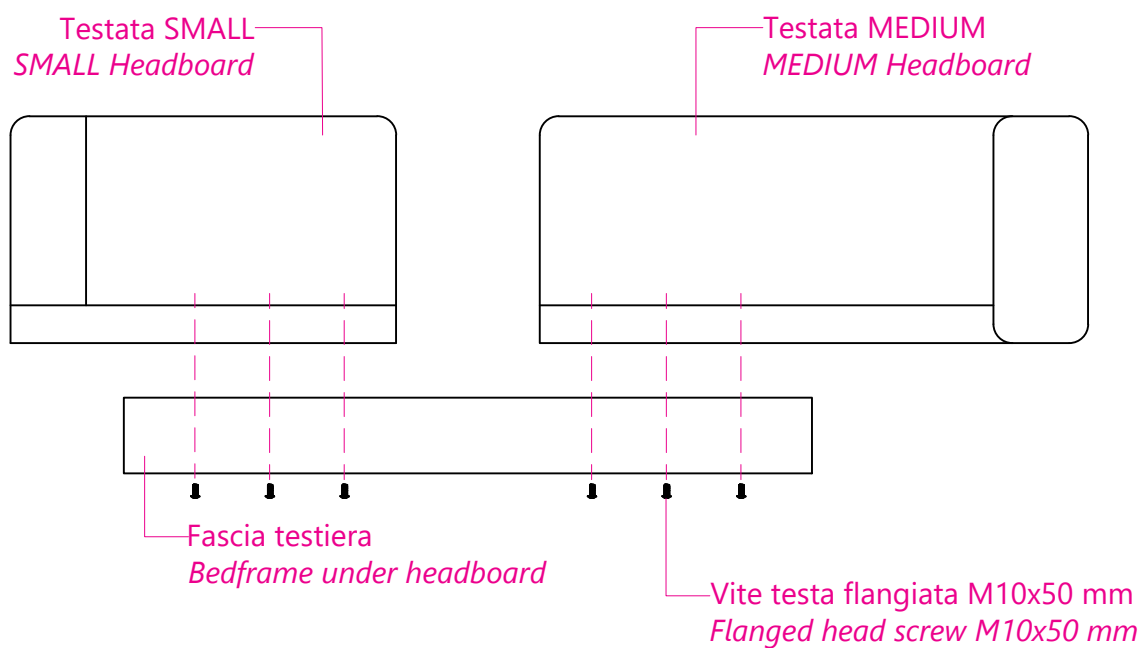
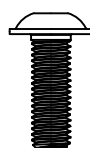


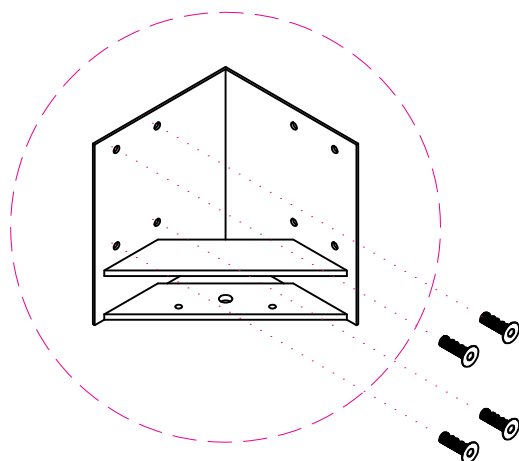
Figura 2 - Picture 2

Fase 2 - Step 2

Vista in pianta / Plan view

Vista assonometria / Isometric view

Avvitare le piastre di connessione giroletto.
Screw the bedframe connection brackets.



Vite testa svasata M8x40 mm
Flared head screw M8x40 mm



Pianta / Plan

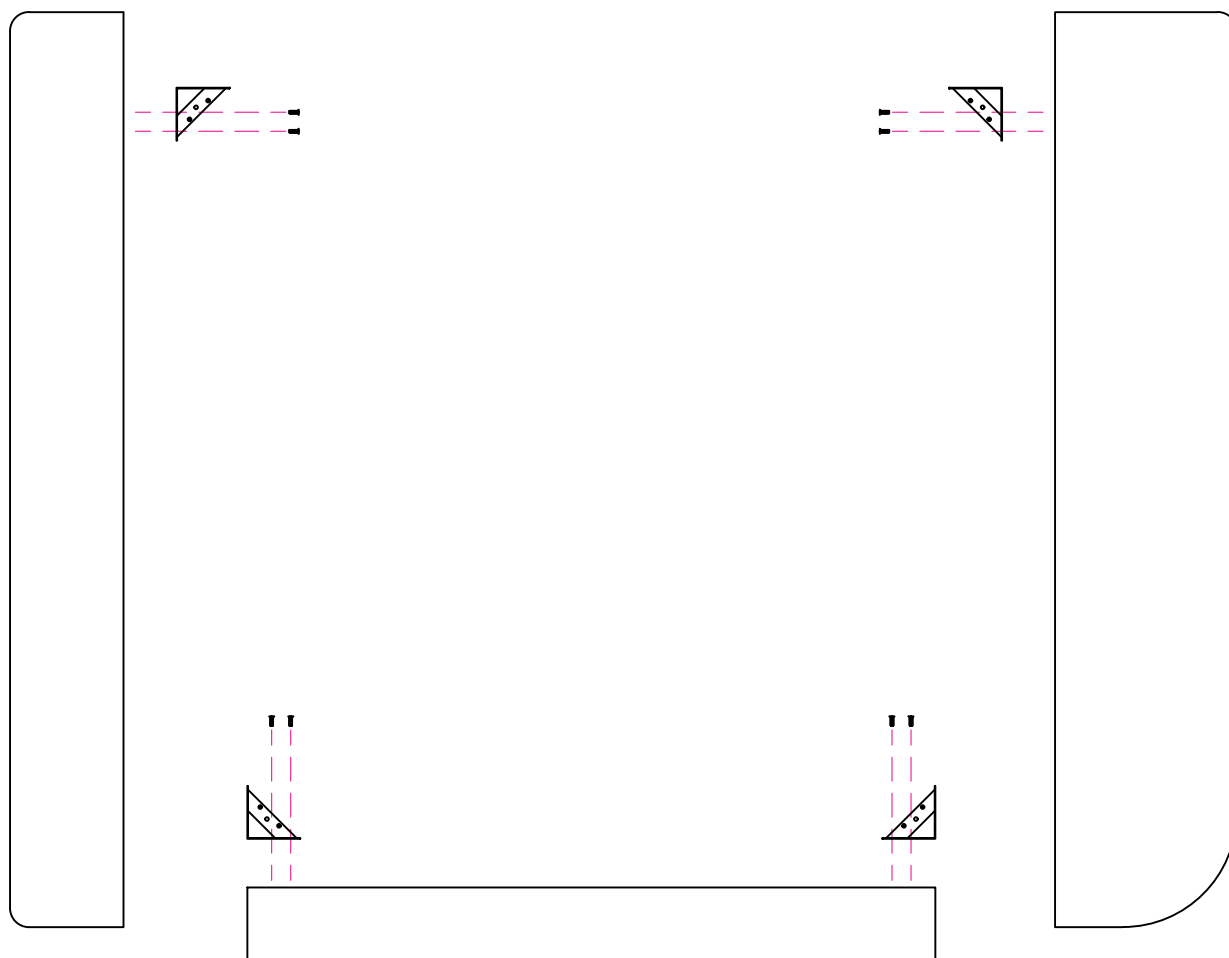


Figura 3 - Picture 3

Fase 3 - Step 3

Vista in pianta / Plan view

Vista assonometria / Isometric view

Avvitare la fascia giroletto alla pediera.
Screw the band to the footboard.

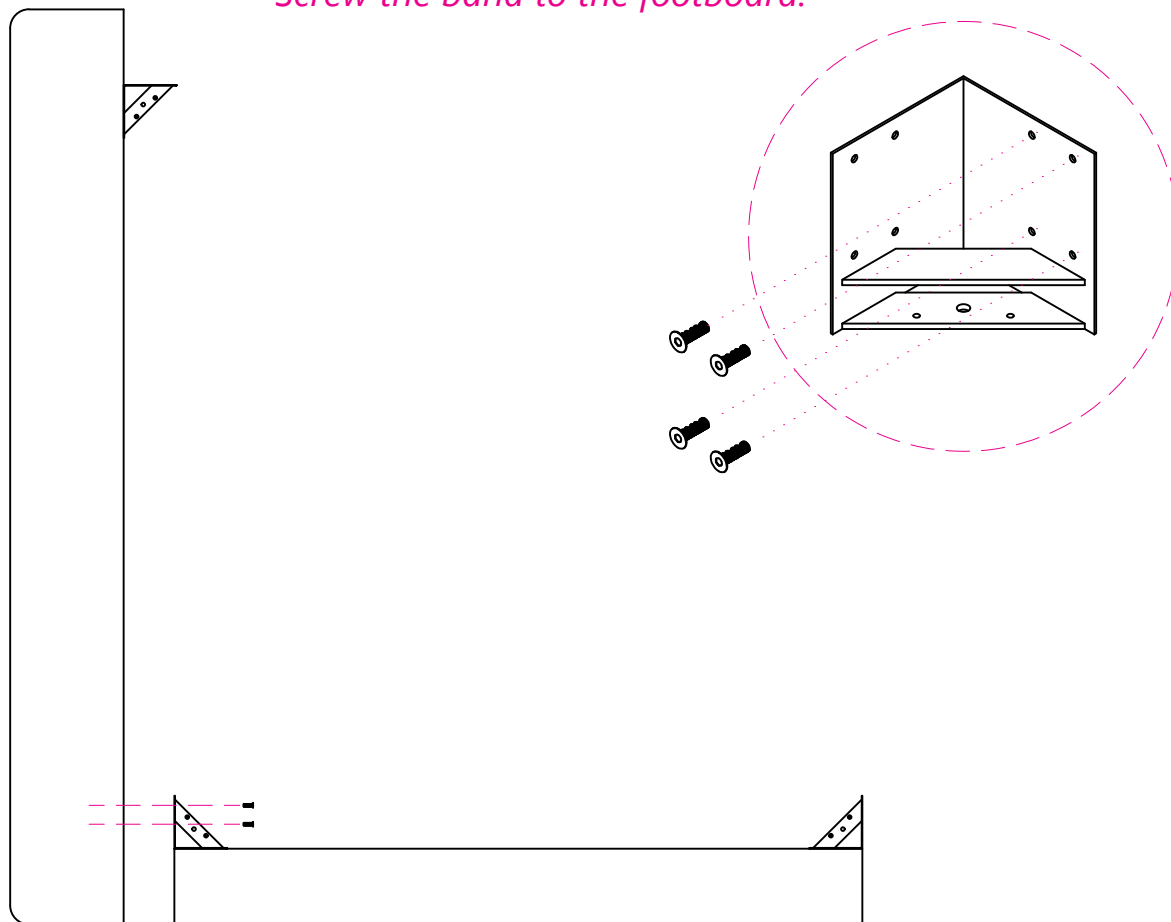


Figura 4 - Picture 4

Fase 4 - Step 4

Vista frontale / Front view

Rivestire giroletto con pelle. (Per le composizioni indicate con *)
Cover the bedframe with leather. (For the compositions indicated with *)

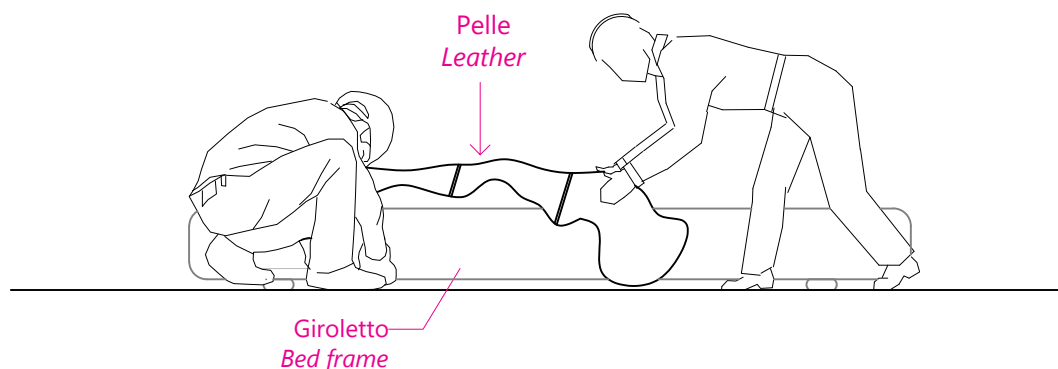


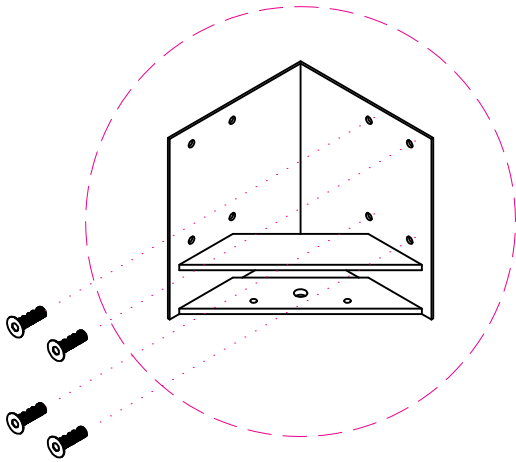
Figura 5 - Picture 5

Fase 5 - Step 5

Vista in pianta / Plan view

Vista assonometria / Isometric view

Avvitare la fascia giroletto alla pediera .
Screw the band to the footboard.



Vite testa svasata M8x40 mm
Flared head screw M8x40 mm

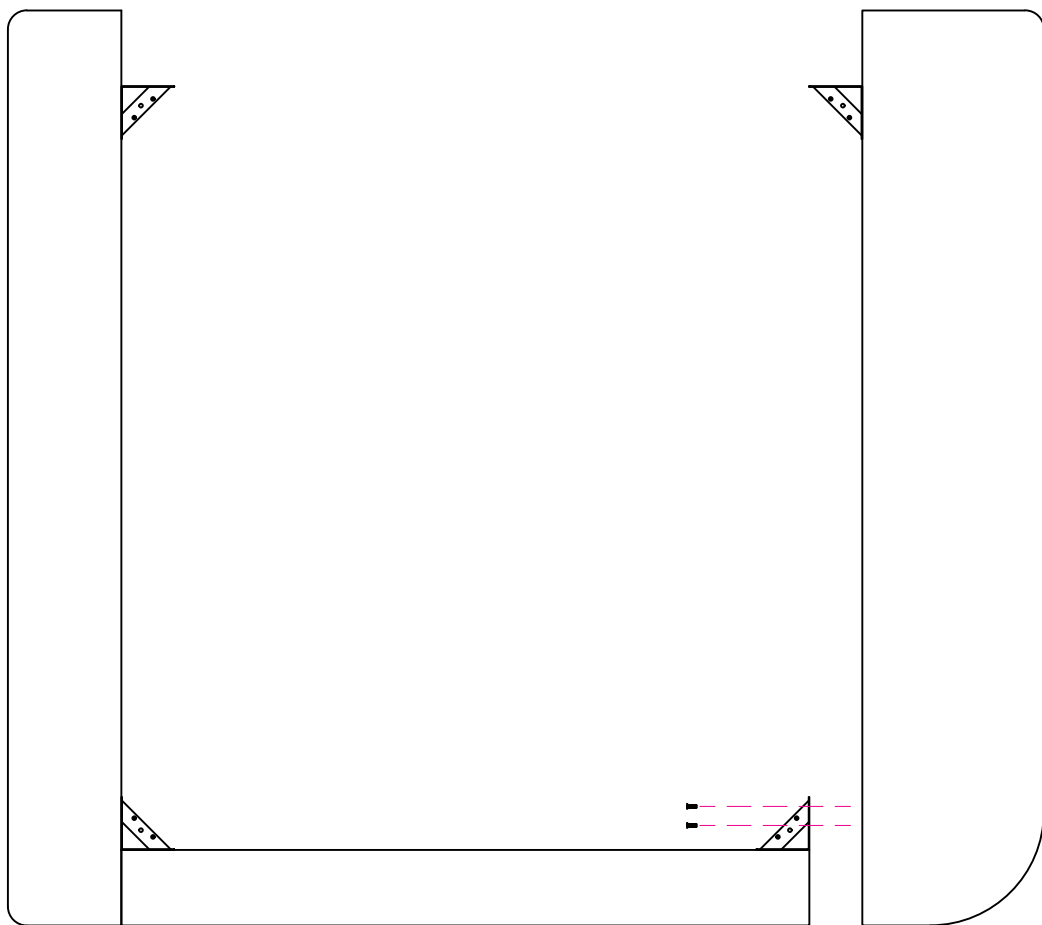
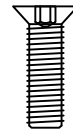


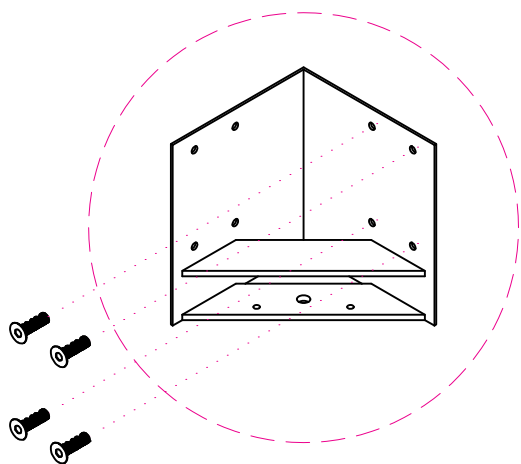
Figura 6 - Picture 6

Fase 6 - Step 6

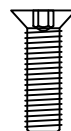
Vista in pianta / Plan view

Vista assonometria / Isometric view

Avvitare la testata al giroletto.
Screw the headboards to the bedframe.



Vite testa svasata M8x40 mm
Flared head screw M8x40 mm



Pianta / Plan

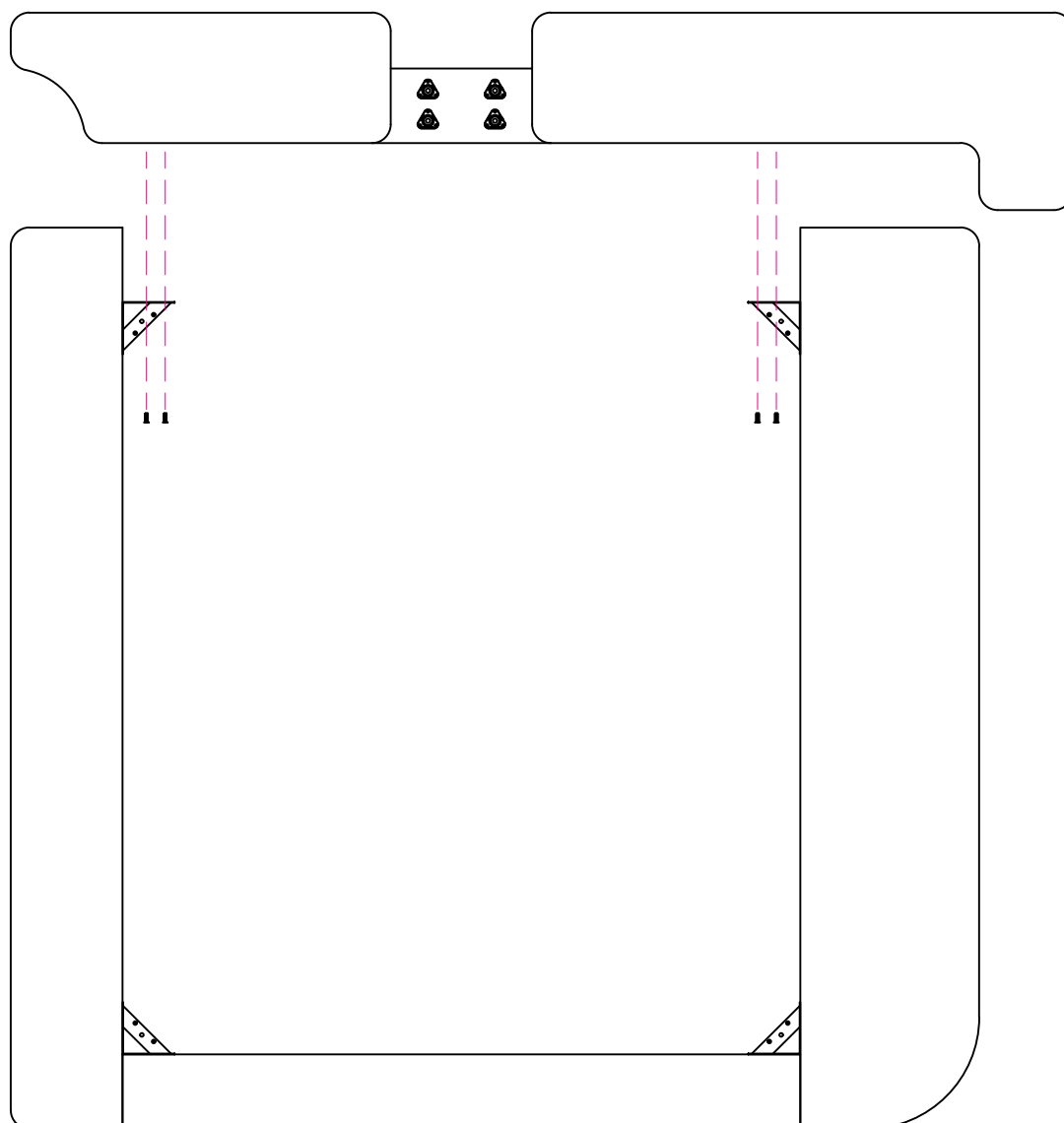


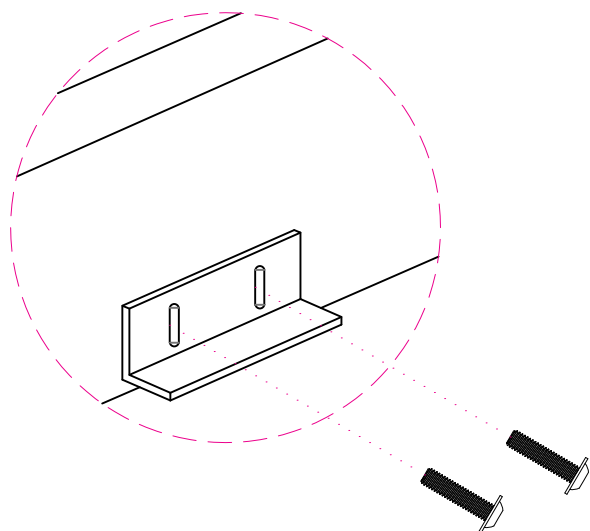
Figura 7 - Picture 7

Fase 7 - Step 7

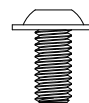
Vista in pianta / Plan view

Vista assonometria / Isometric view

Avvitare gli angolari in plastica
Screw the plastic supports.



Vite testa flangiata M6x25 mm
Flanged head screw M6x25 mm



Pianta / Plan

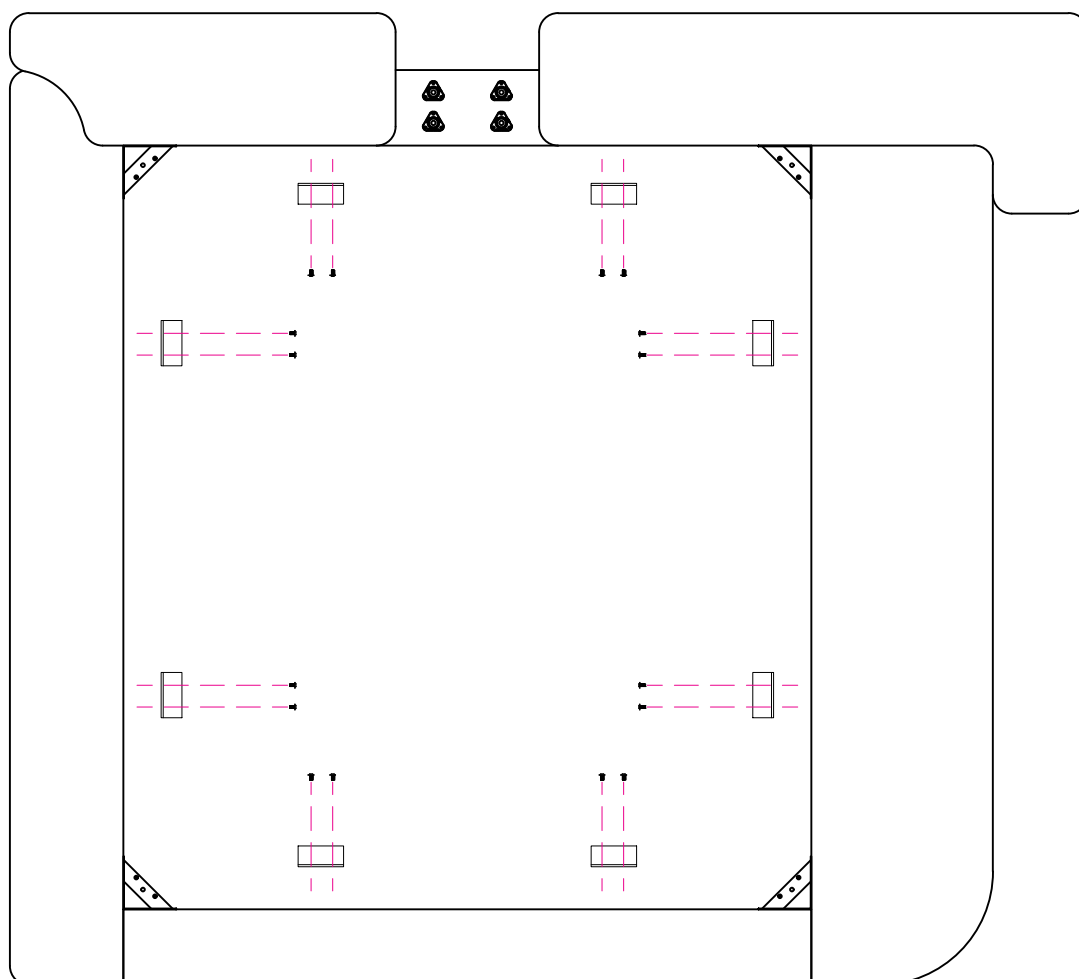


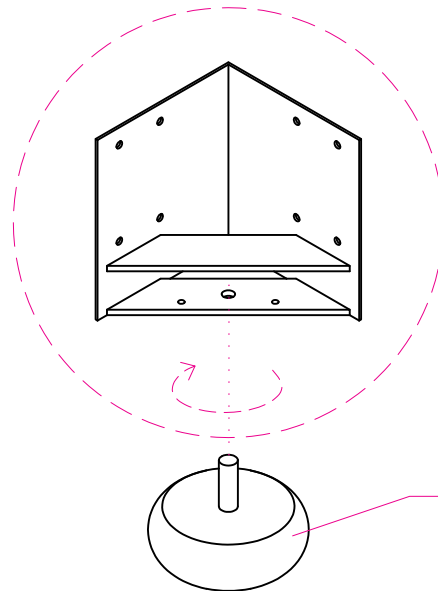
Figura 8 - Picture 8

Fase 8 - Step 8

Vista in pianta / Plan view

Vista assonometria / Isometric view

Avvitare i piedini in legno alle piastre in metallo.
Screw wood feet to the metal brackets.



Pianta / Plan

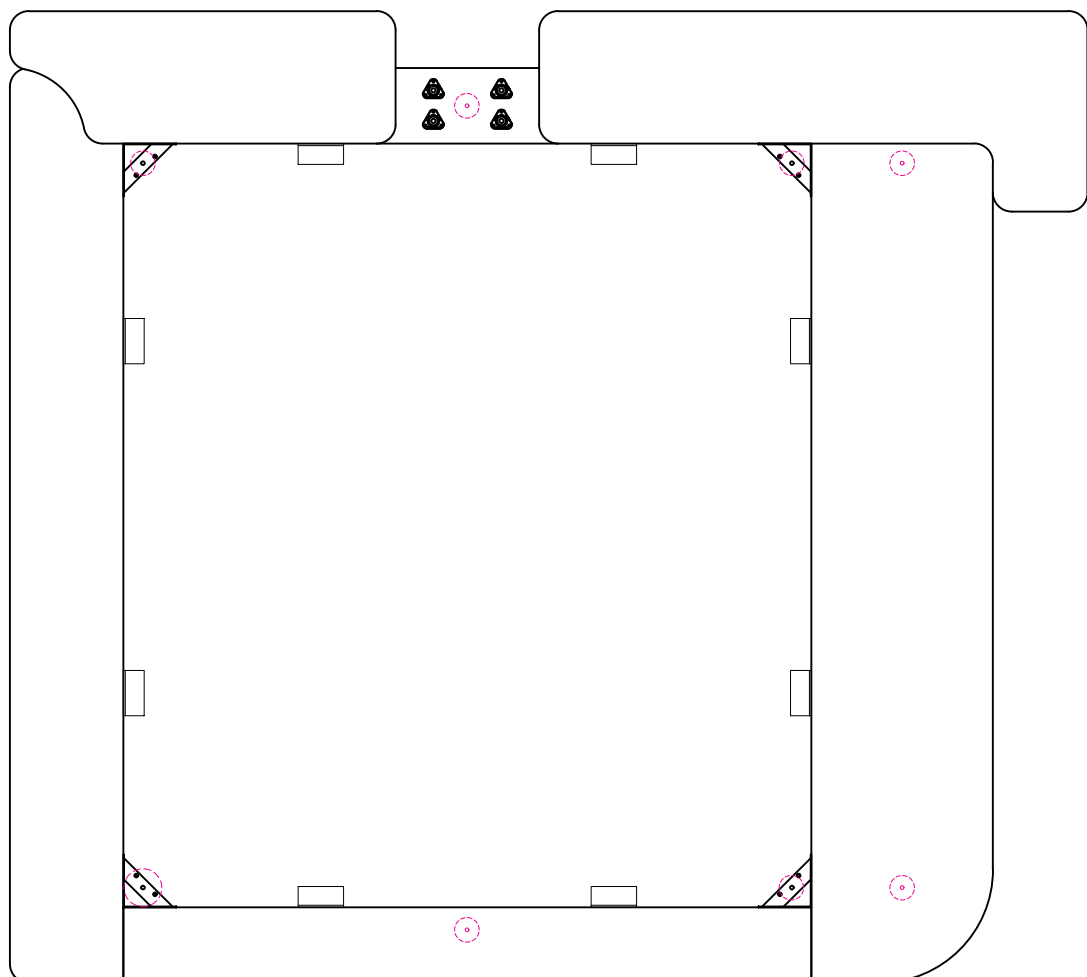


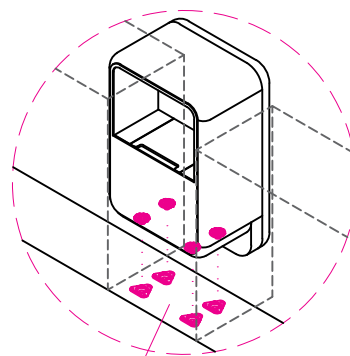
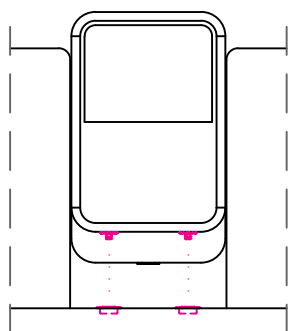
Figura 9 - Picture 9

Fase 9 - Step 9

Vista frontale / Front view

Vista assonometria / Isometric view

Posizionare la lampada facendo combaciare i connettori.
Con delicatezza, far pressione per fissare!
*Position the lamp by matching the connectors.
Gently, apply pressure to fix!*



Connessione a pressione
Pressure connection

Vista in pianta / Plan view

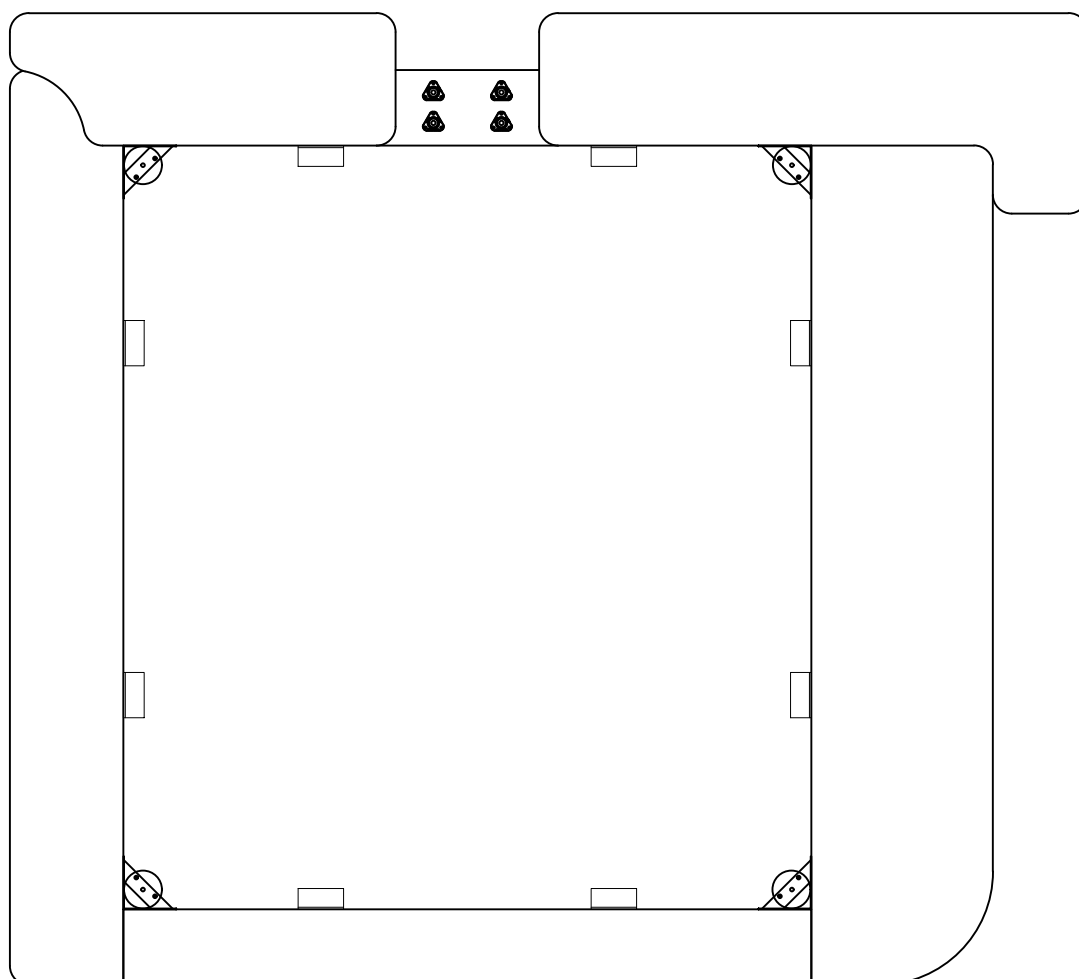
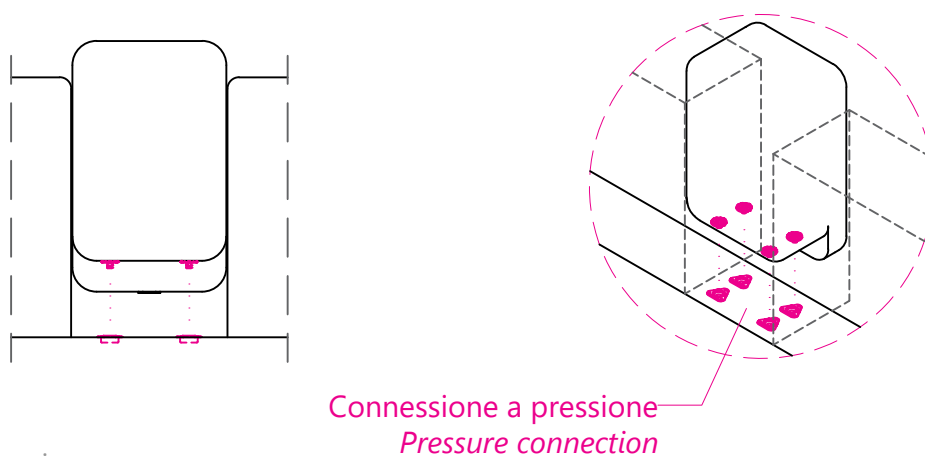


Figura 10 - Picture 10

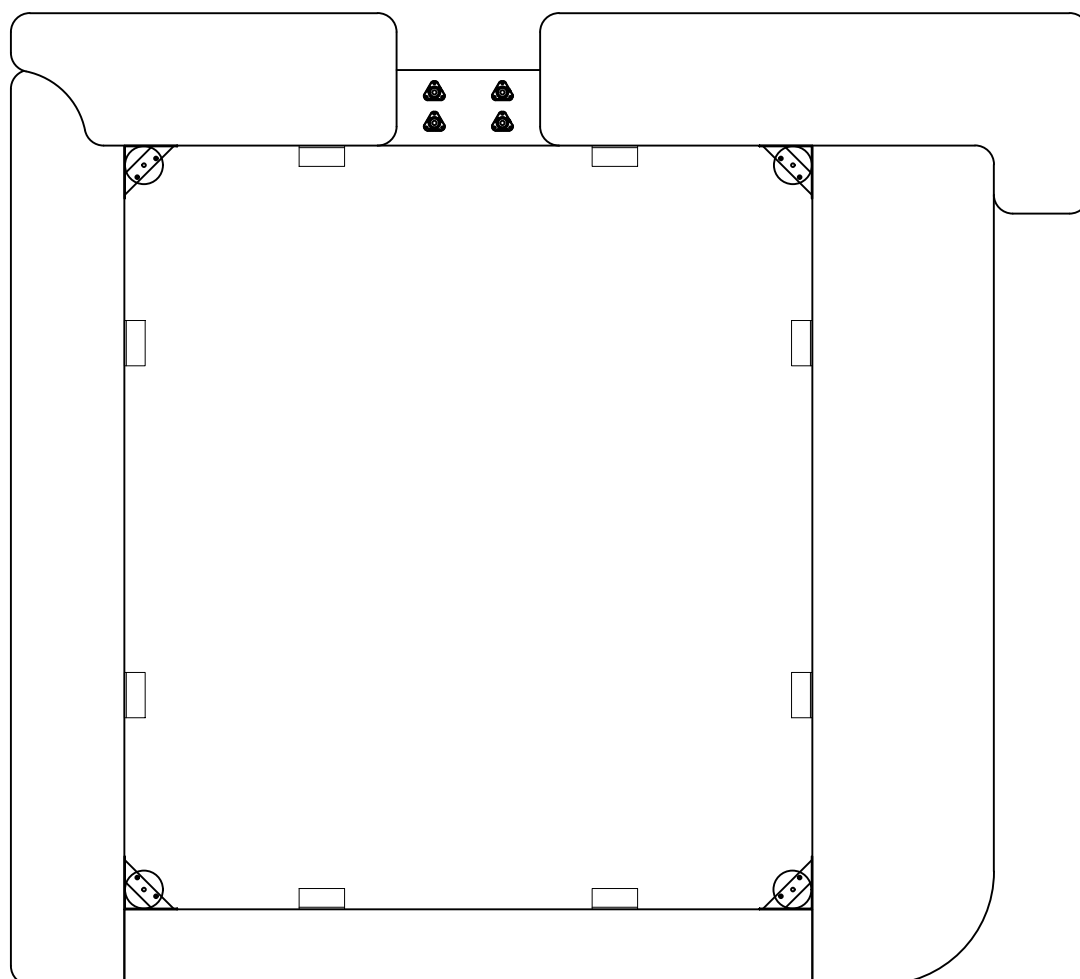
Fase 10- Step 10

Vista assonometrica / Isometric view

Posizionare la testata centrale facendo combaciare i connettori.
Con delicatezza, far pressione per fissare!
*Position the central headboards by matching the connectors.
Gently, apply pressure to fix!*



Vista in pianta / Plan view



MONTAGGIO RETI

*SLATTED BED BASE ASSEMBLY
INSTRUCTIONS*

Figura 11 - Picture 11

Fase 11- Step 11

Vista assonometrica / *Isometric view*

Avvitare il piedino regolabile al centro della rete e
posizionarla all'interno del giroletto.
*Screw the adjustable foot to the slatted bed base and
lay it on the bedframe.*

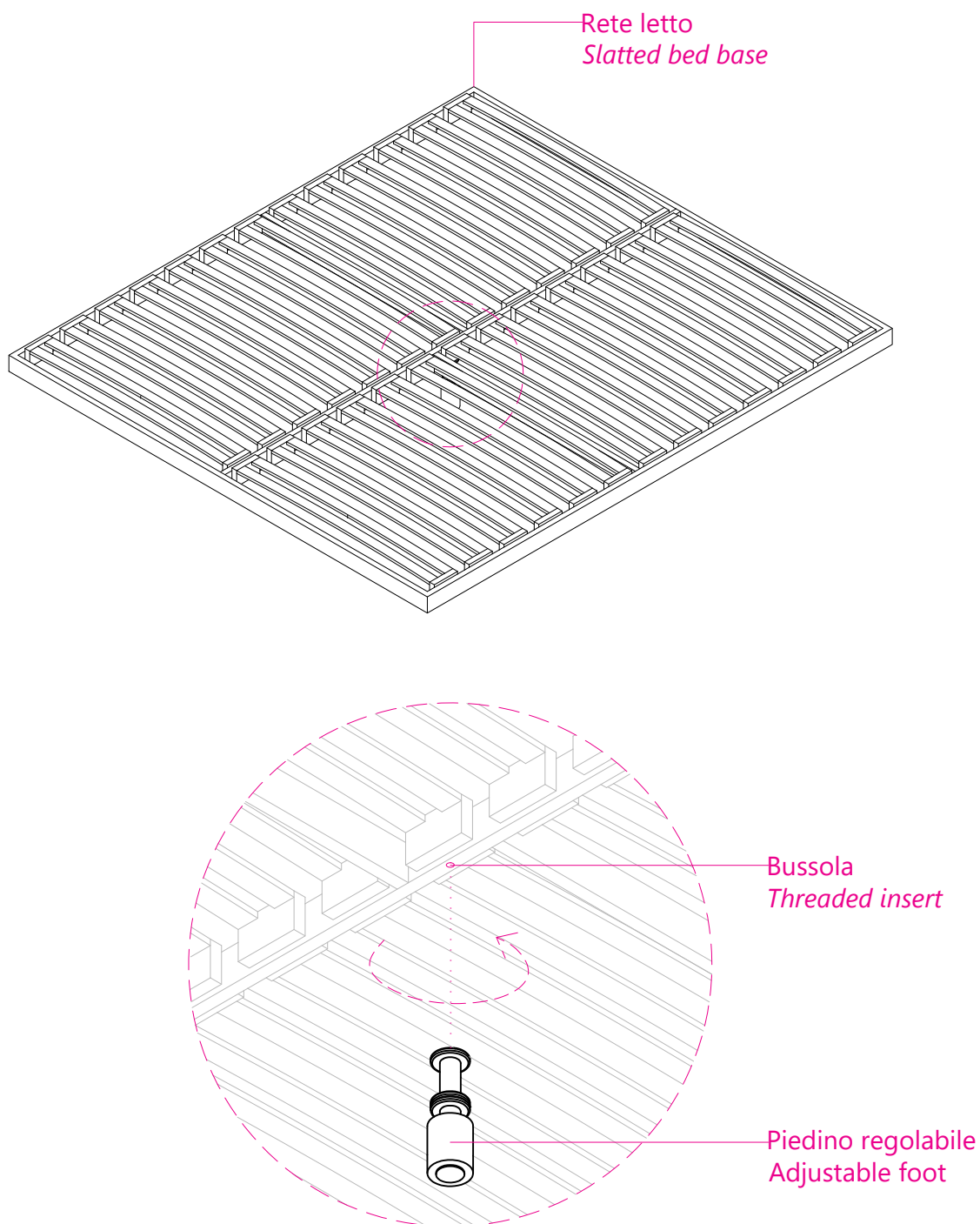
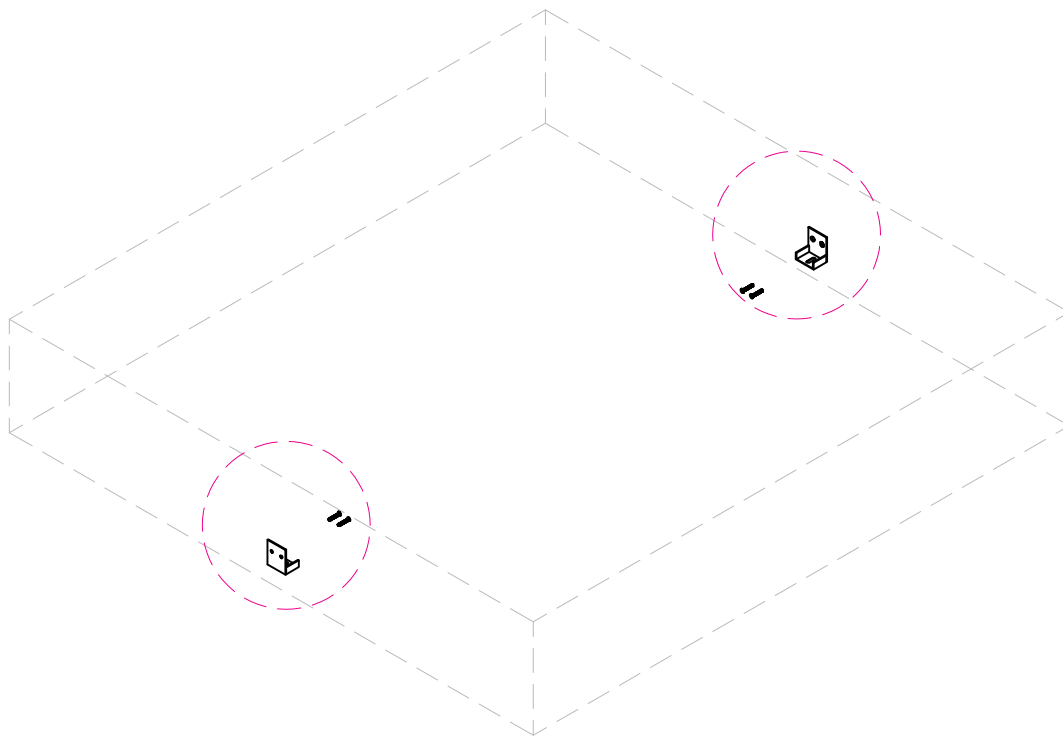


Figura 12 - Picture 12

Fase 12- Step 12

Vista assonometrica / Isometric view

Solo per reti singole
Only for slatted bed base split in two



Avitare le piastre in metallo al giroletto
Screw the metal brackets to the bedframe

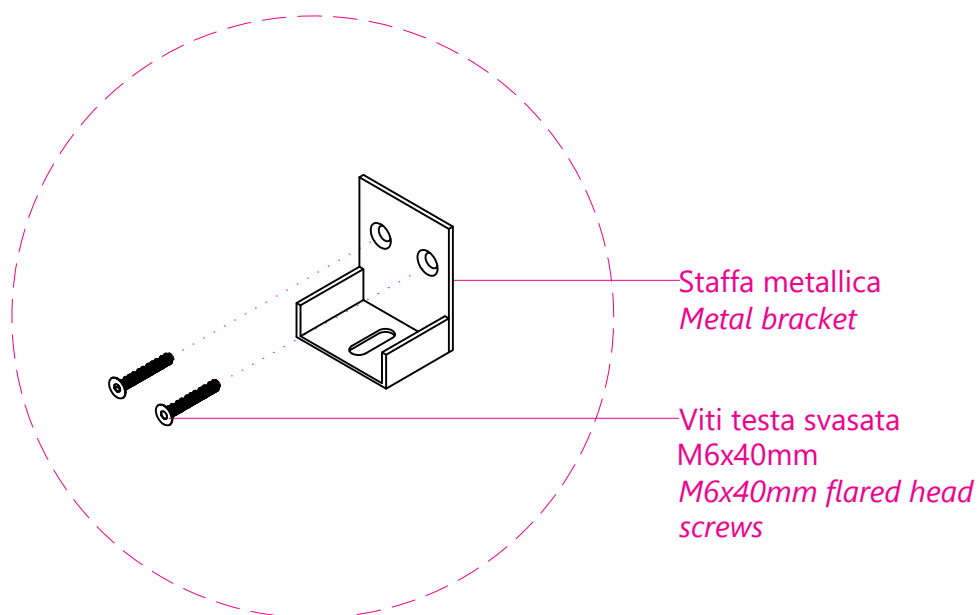
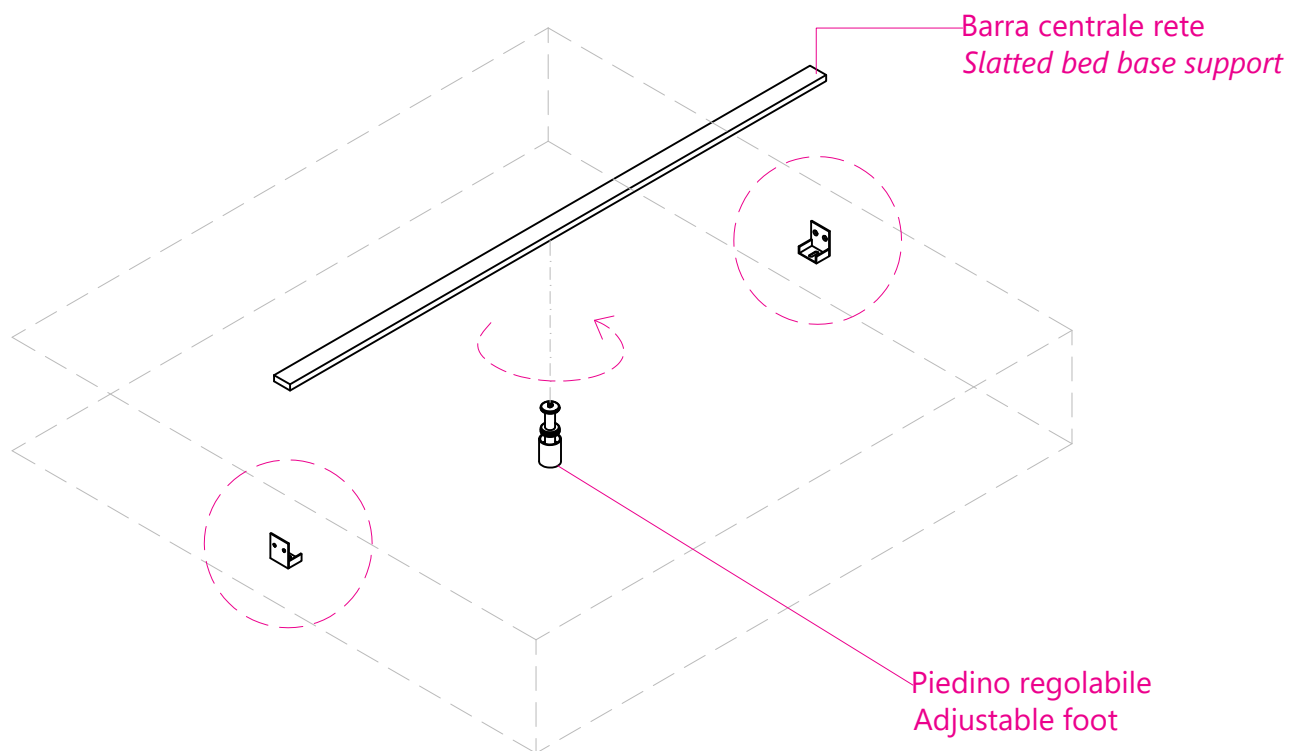


Figura 13 - Picture 13

Fase 13- Step 13

Vista assonometrica / Isometric view

Avvitare il piedino regolabile al supporto reti.
Screw the adjustable foot to the slatted bed base support.



Avvitare il supporto reti alle piastre
Screw the slatted bed base support to the metal brackets

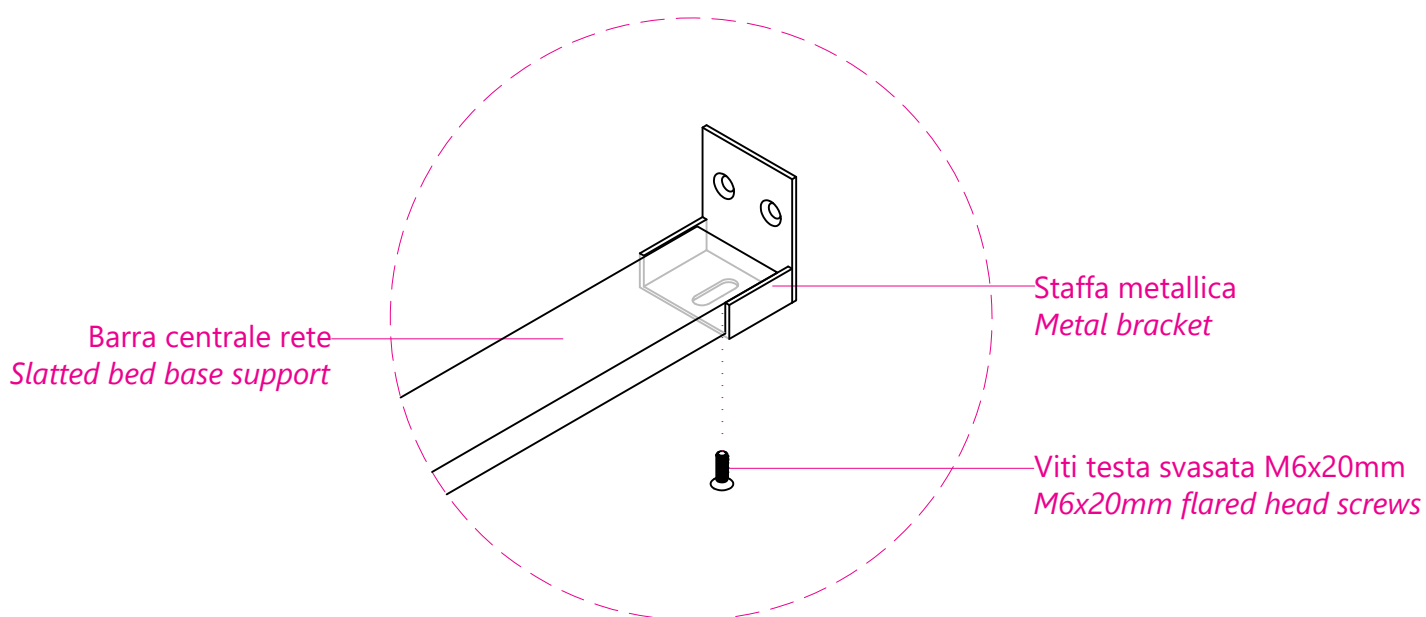


Figura 14 - Picture 14

Fase 14- Step 14

Vista laterale / Lateral view

Posizionare le reti all'interno del giroletto.
Lay the slatted bed base on the bedframe

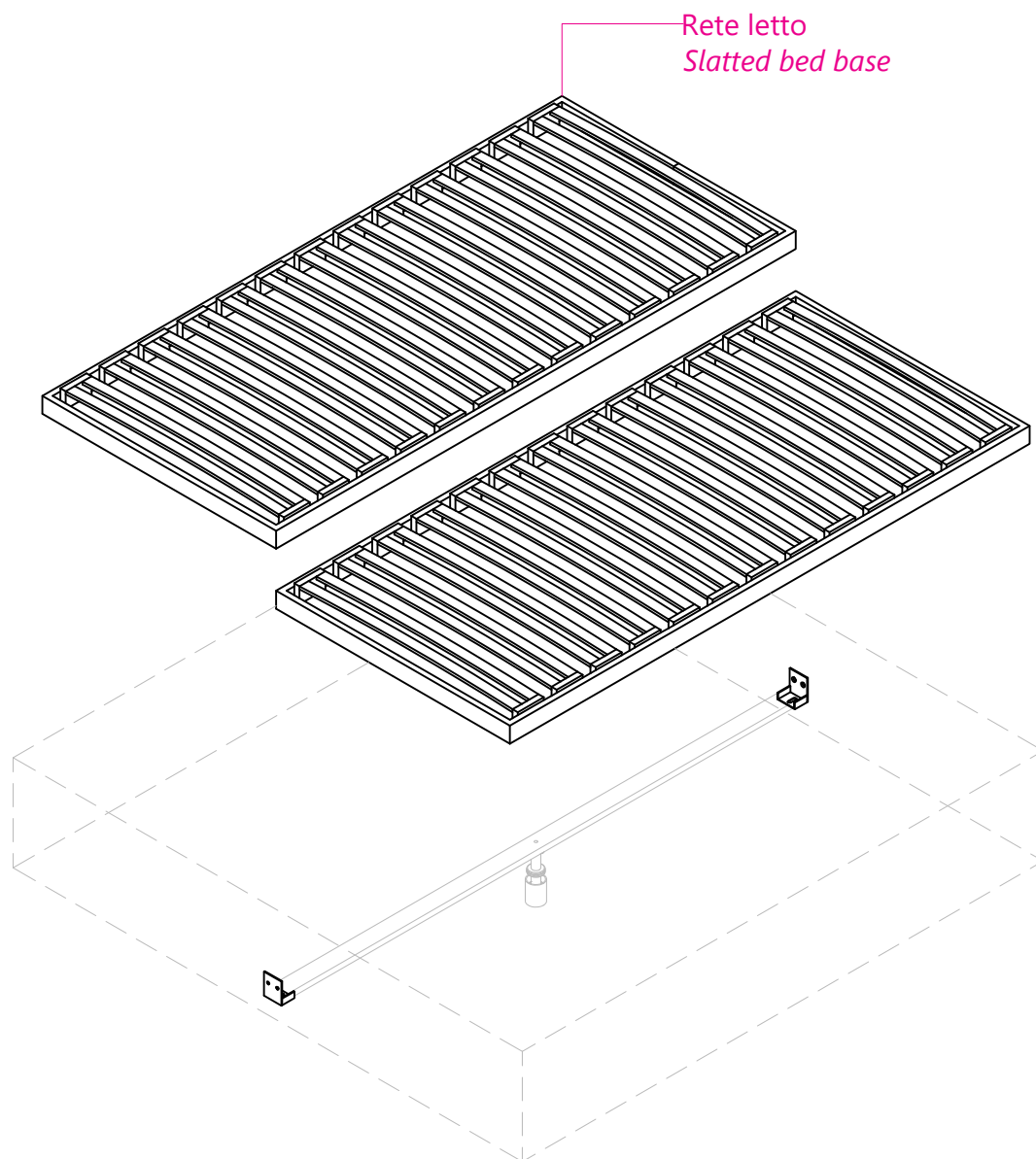


Figura 15 - Picture 15

Fase 15- Step 15

Vista laterale / Lateral view

Posizionare il materasso.
Place the mattress.

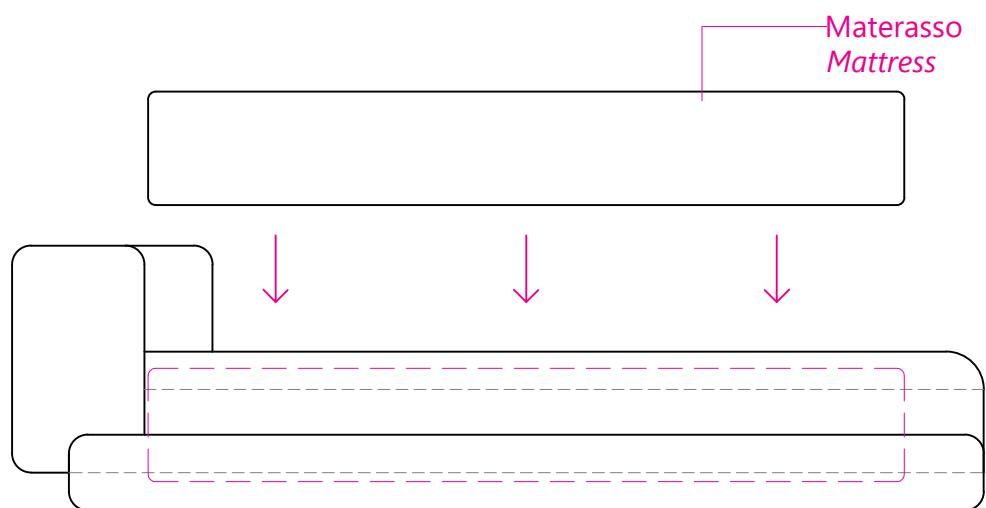
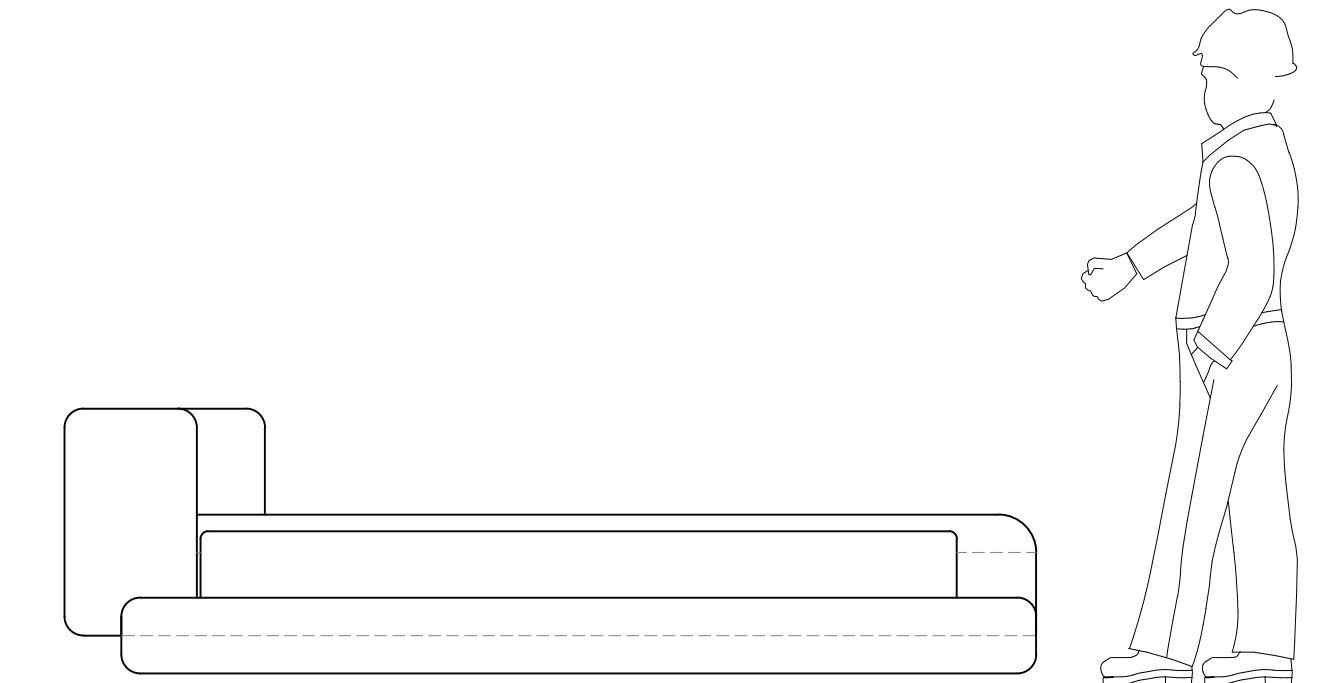


Figura 16 - *Picture 16*

Fase 16- *Step 16*

Vista frontale / *Front view*

Montaggio completato.
Assembly completed.



MONTAGGIO COMODINI

SMALL TABLE ASSEMBLY INSTRUCTIONS

2

SMALL - Posizionare il comodino a lato, incastrando la piastra sotto al giroletto.

(Figura 17 - Fase 17)

SMALL - Place the bedside table on the side, fixing the metal plate under the bedframe.

(Picture 17 - Step 17)

MEDIUM - Posizionare il comodino sull'angolo della testata.

(Figura 18 - Fase 18)

MEDIUM - Place the bedside table on the headboard corner.

(Picture 18 - Step 18)

Figura 17 - Picture 17

Fase 17- Step 17

Vista frontale / Front view

SMALL - Posizionare il comodino a lato, incastrando la piastra sotto al giroletto.
SMALL - Place the bedside table on the side, fixing the metal plate under the bedframe.

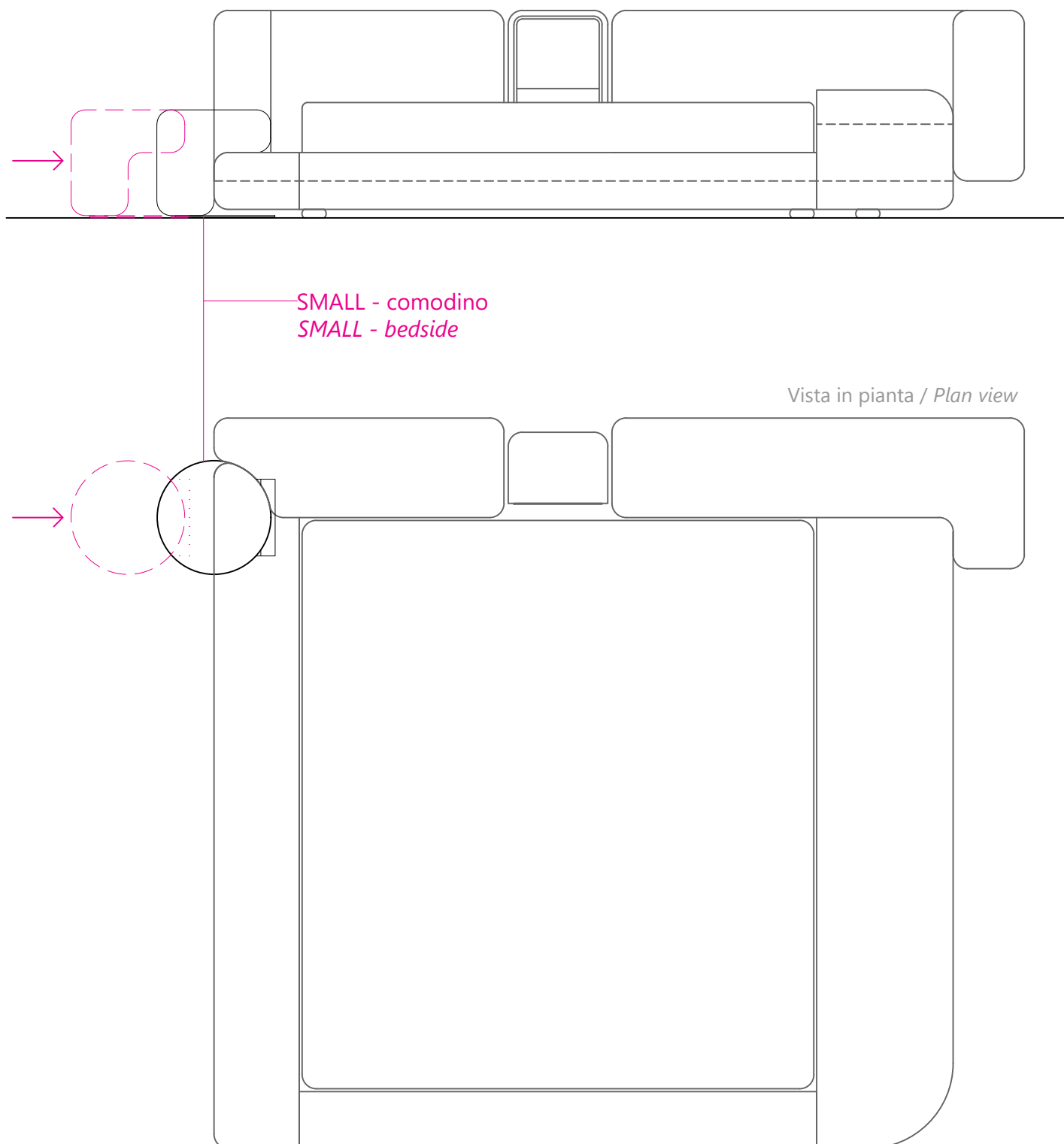
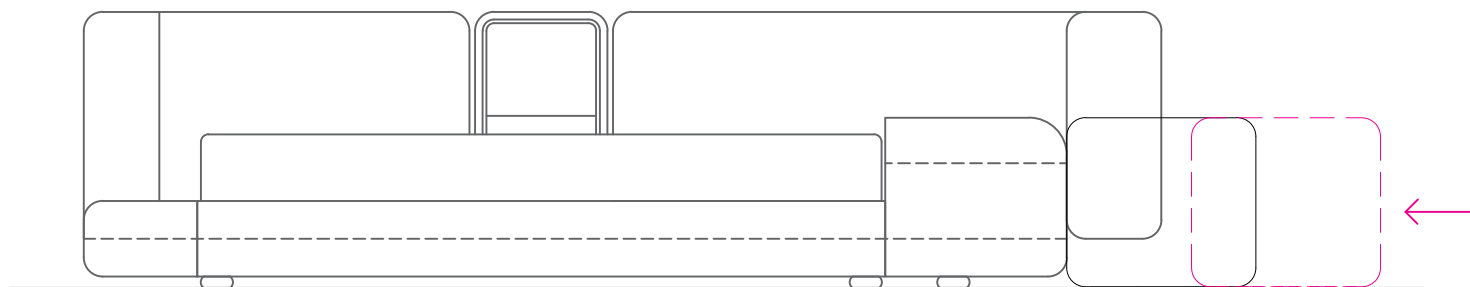


Figura 18 - Picture 18

Fase 18- Step 18

Vista frontale / Front view

MEDIUM - Posizionare il comodino sull'angolo della testata.
MEDIUM - Place the bedside table on the headboard corner.



MEDIUM - comodino
MEDIUM - bedside

Vista in pianta / Plan view

