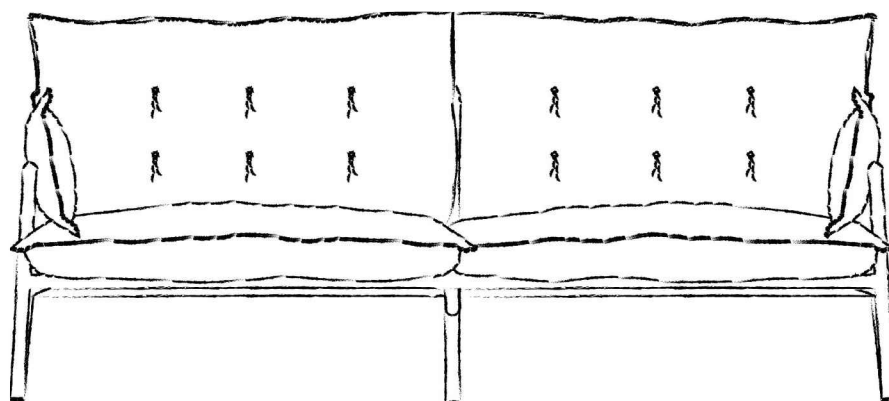




baxter

MADE IN ITALY



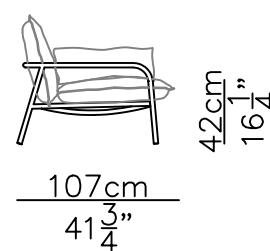
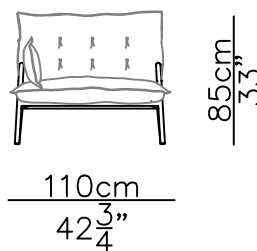
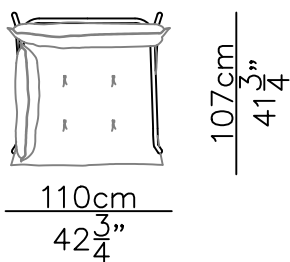
DIVANO - ELEPHANT- SOFA

ARIZONA Paola Navone



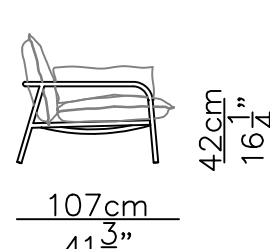
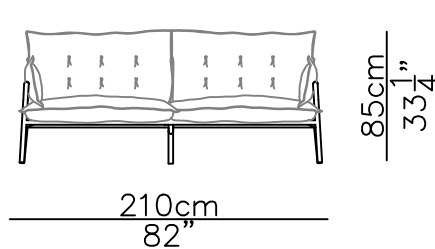
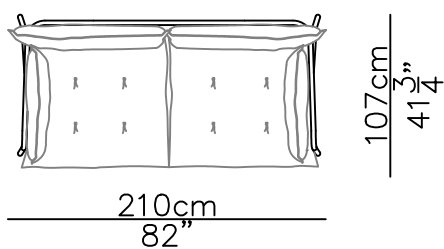
110 x 107 h 85

Poltrona / Armchair



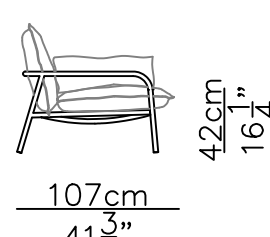
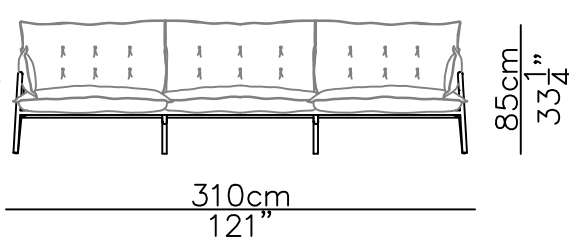
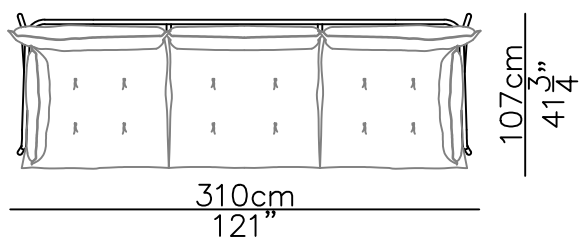
210 x 107 h 85

Divano / Sofa



310 x 107 h 85

Divano / Sofa



COMPONENTI / COMPONENTS

Poltrona / Armchair

n° 04 - viti M8x20 a testa svasata / *Screw flared head M8 x 20 mm*

n° 04 - dischi Ø80 sp.5mm / *Metal plate Ø80 sp.5mm*

Divano 210x107 h85 / Sofa 210x107 h85

n° 05 - viti M8x20 a testa svasata / *Screw flared head M8 x 20 mm*

n° 05 - dischi Ø80 sp.5mm / *Metal plate Ø80 sp.5mm*

Divano 310x107 h85 / Sofa 310x107 h85

n° 06 - viti M8x20 a testa svasata / *Screw flared head M8 x 20 mm*

n° 06 - dischi Ø80 sp.5mm / *Metal plate Ø80 sp.5mm*

1

Svitare i piedini regolabili già fissati sulla struttura.

(Figura 1 - Fase 1)

Unscrew the adjustable feet under the structure (already fixed).

(Picture 1 - Step 1)

Avvitare i dischi Ø80mm con le viti a testa svasata M8x20mm.

(Figura 2 - Fase 2)

Install the metal plates Ø80mm with the M8x20mm flared head screws.

(Picture 2 - Step 2)

Montaggio Completato. (Figura 3 - Fase 3)

Assembly completed. (Picture 3 - Step 3)

**!!!SI CONSIGLIA L'UTILIZZO DEI DISCHI IN METALLO PER IL
POSIZIONAMENTO SU PRATO O TERRENI MORBIDI !!!**
**!!!WHEN PLACED ON GRASS OR SOFT SOILS,
WE RECOMMEND THE USE OF THE CIRCULAR METAL
PLATES!!!**

Figura 1 - Picture 1

Fase 1 - Step 1

Vista assonometrica / *Isometric view*

Svitare i piedini regolabili già fissati sulla struttura.
Unscrew the adjustable feet under the structure (already fixed).

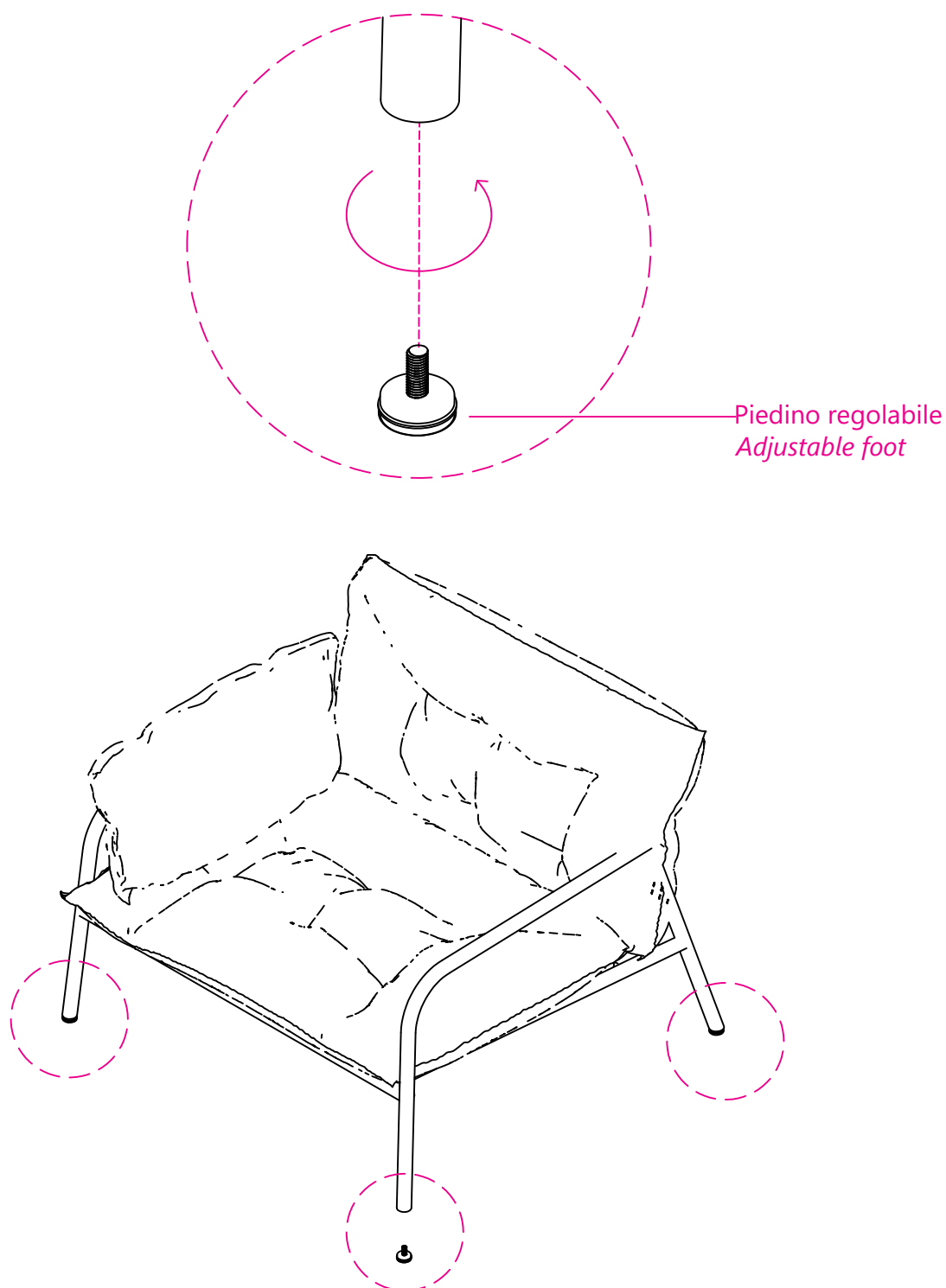


Figura 2 - Picture 2

Fase 2 - Step 2

Vista assonometrica / Isometric view

Avvitare i dischi Ø80mm con le viti a testa svasata M8x20mm.
Install the metal plates Ø80mm with the M8x20mm flared head screws.

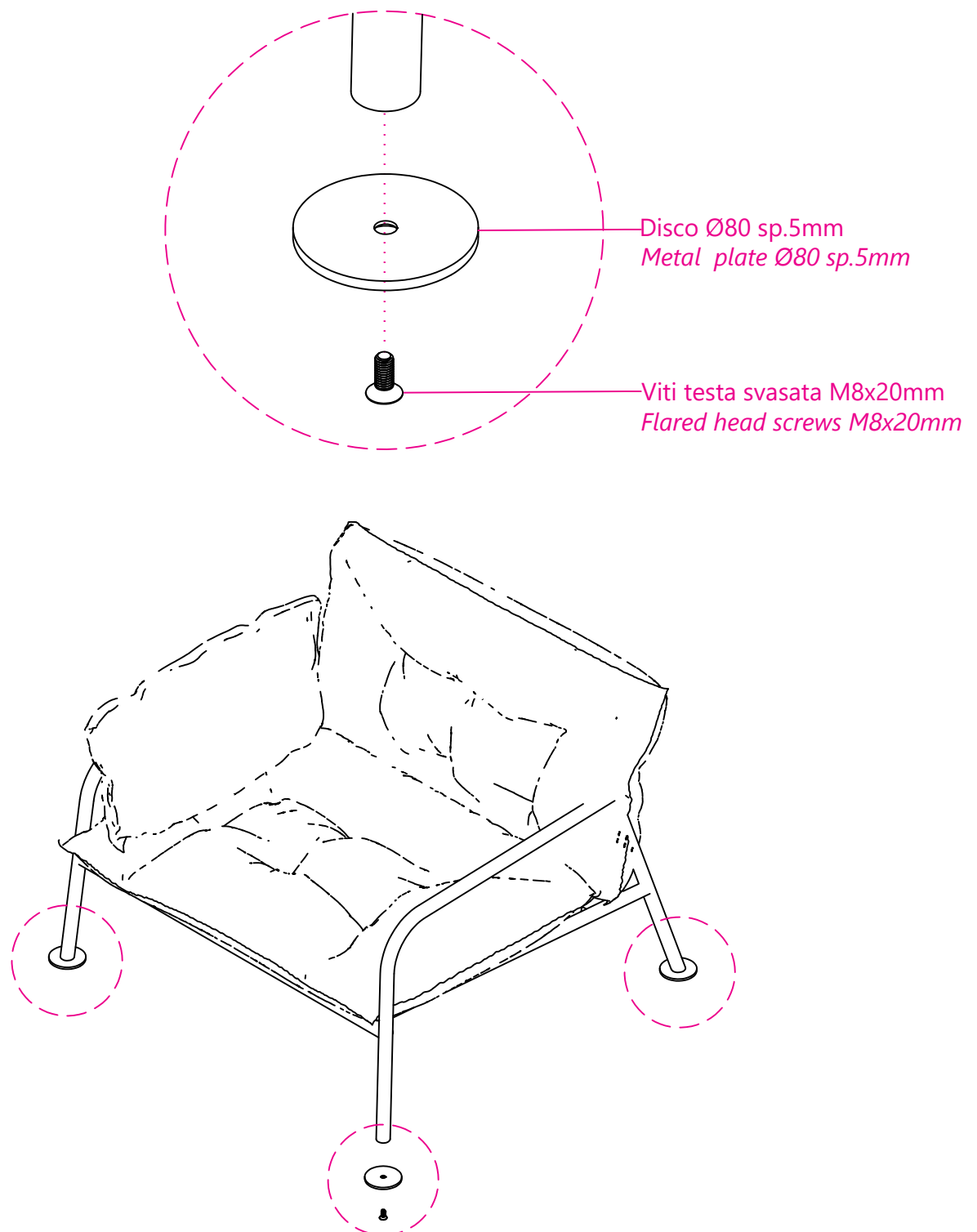


Figura 3 - Picture 3

Fase 3 - Step 3

Vista frontale / Front view



