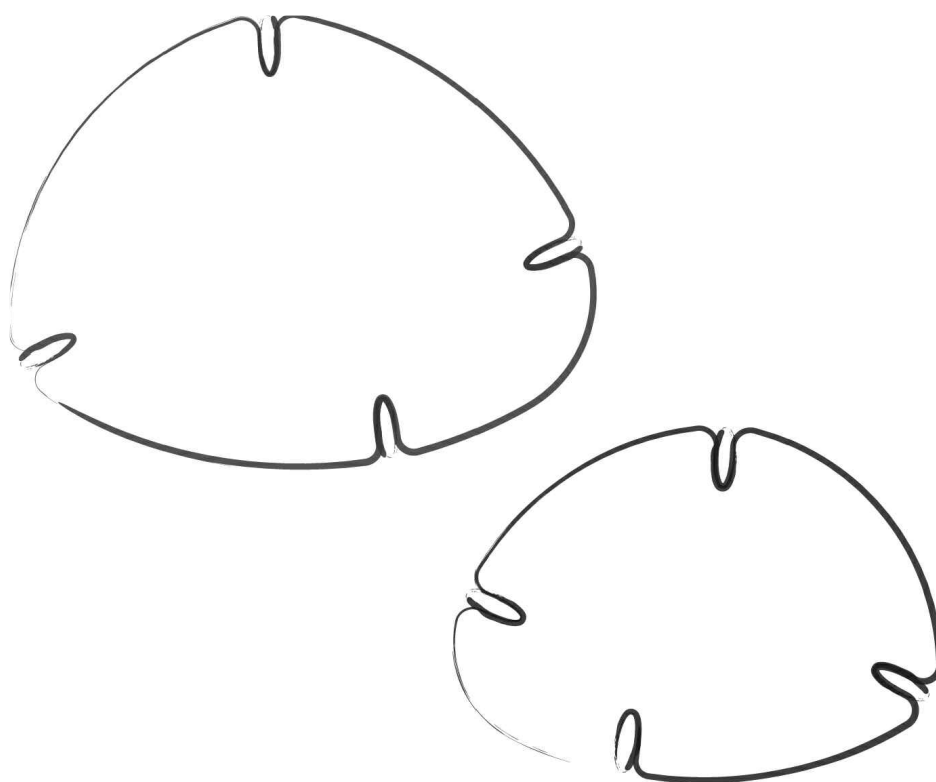




MADE IN ITALY

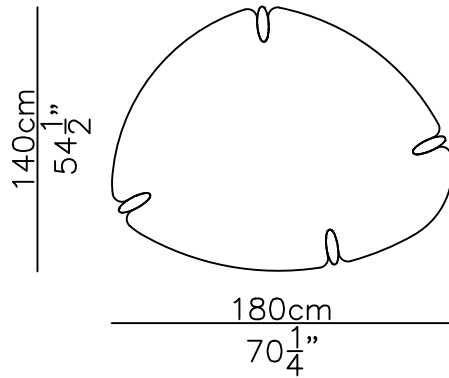
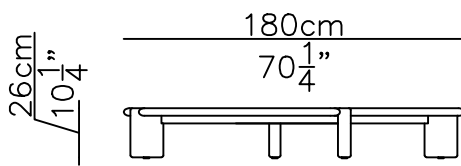


TAVOLINI - ISAMU - SMALL TABLE

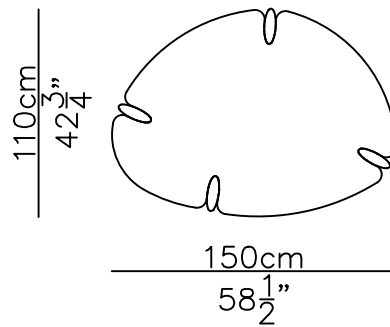
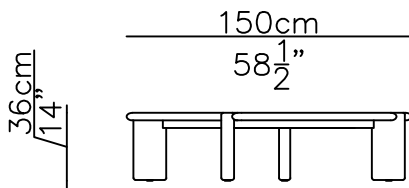
ISAMU Roberto Lazzeroni



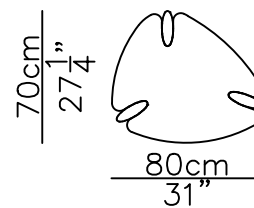
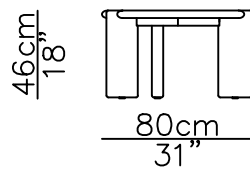
180x140 h 26
Tavolo / Table



150x110 h 36
Tavolo / Table



80x70 h 46
Tavolo / Table



COMPONENTI / COMPONENTS

Tutte le versioni in marmo / All marble versions

n° 01 - Top in marmo / *Marble top*

n° 01 - Telaio in metallo / *Metal frame*

Versione / Version 180x140 h.26

n° 04 - Gambe in marmo / *Marble legs*

n° 12 - Viti testa bombata M8x14mm / *Round head screw M8x14 mm*

n° 12 - Ranelle Ø24 sp.2mm / *Washer Ø24 thcikness 2 mm*

Versione / Version 150x110 h.36

n° 04 - Gambe in marmo / *Marble legs*

n° 12 - Viti testa bombata M8x14mm / *Round head screw M8x14 mm*

n° 12 - Ranelle Ø24 sp.2mm / *Washer Ø24 thcikness 2 mm*

Versione / Version 80x70 h.46

n° 03 - Gambe in marmo / *Marble legs*

n° 09 - Viti testa bombata M8x14mm / *Round head screw M8x14 mm*

n° 09 - Ranelle Ø24 sp.2mm / *Washer Ø24 thcikness 2 mm*

1

Inserire parzialmente le gambe nel telaio in metallo.

(Figura 1 - Fase 1)

Insert partially the legs into the metal frame.

(Picture 1 - Step 1)

Appoggiare il top sul telaio in metallo. (Figura 2 - Fase 2)

Lay down the wood top on the metal frame. (Picture 2 - Step 2)

Inserire completamente le gambe nel telaio. (Figura 3 - Fase 3)

Fully insert the legs into the metal frame. (Picture 3 - Step 3)

Fissare le gambe al telaio con viti M8x20mm e ranella. (Figura 4 - Fase 4)

Tighten all the legs with M8x20mm screws and metal washers.

(Picture 4 - Step 4)

Avvitare il grano di serraggio con un brugola. (Figura 5 - Fase 5)

Tighten the set screws with an allen key. (Picture 5 - Step 5)

Regolare i piedini. (Figura 6 - Fase 6)

Adjust the feet. (Picture 6 - Step 6)

Montaggio Completato. (Figura 7 - Fase 7)

Assembly completed. (Picture 7 - Step 7)

Figura 1 - Picture 1

Fase 1 - Step 1

Vista assonometrica / *Isometric view*

Inserire parzialmente le gambe nel telaio in metallo
Insert partially the legs into the metal frame

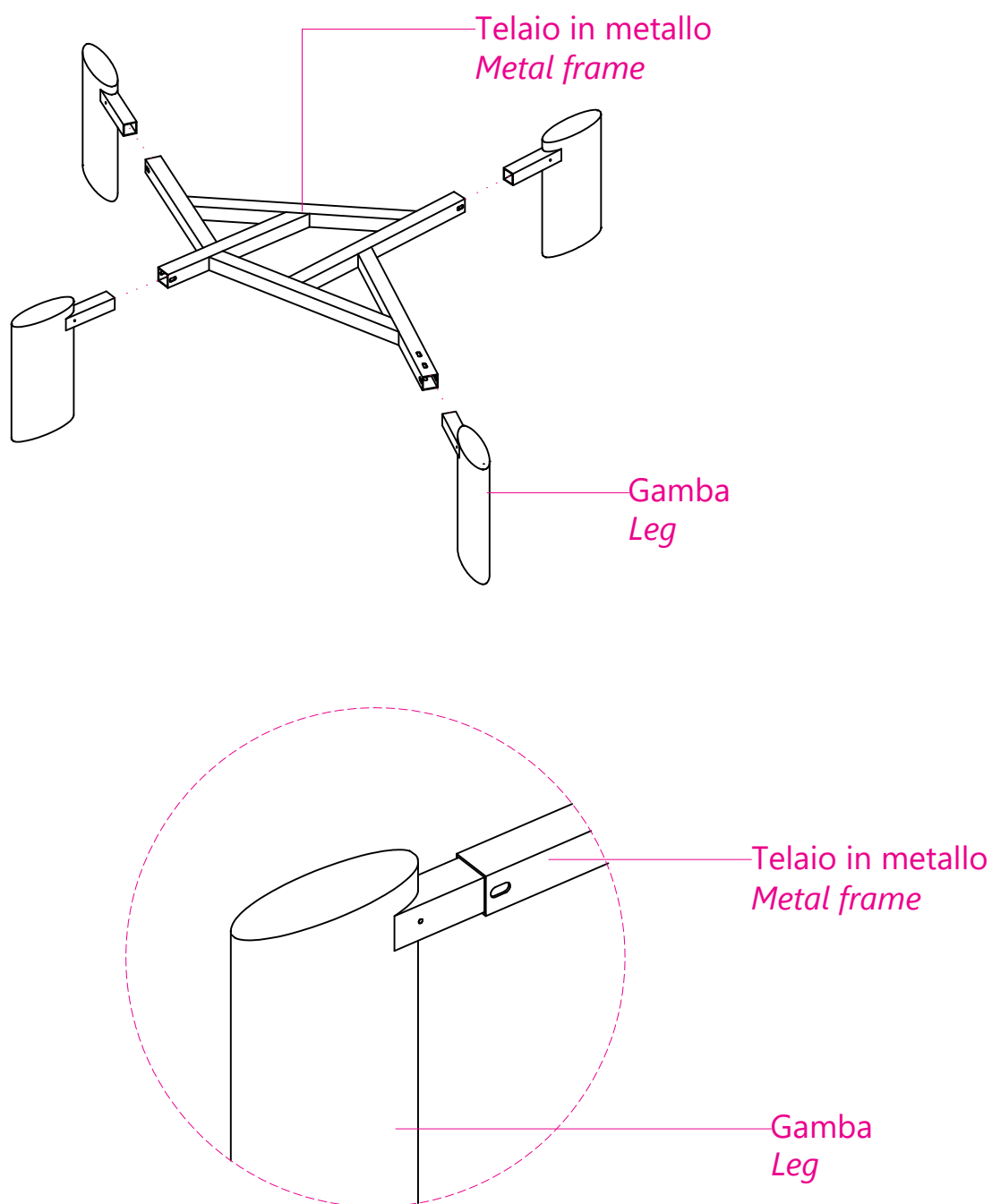


Figura 2 - Picture 2

Fase 2 - Step 2

Vista assonometrica / *Isometric view*

Appoggiare il top sul telaio in metallo
Lay down the top on the metal frame

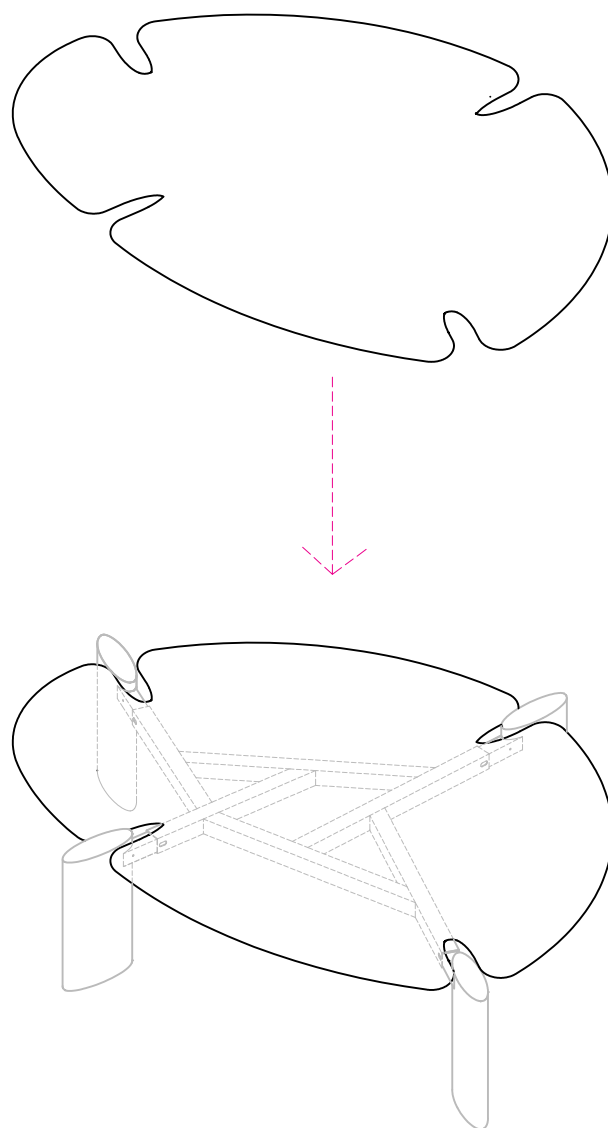


Figura 3 - Picture 3

Fase 3 - Step 3

Vista assonometrica / *Isometric view*

Inserire completamente le gambe nel telaio
Fully insert the legs into the metal frame

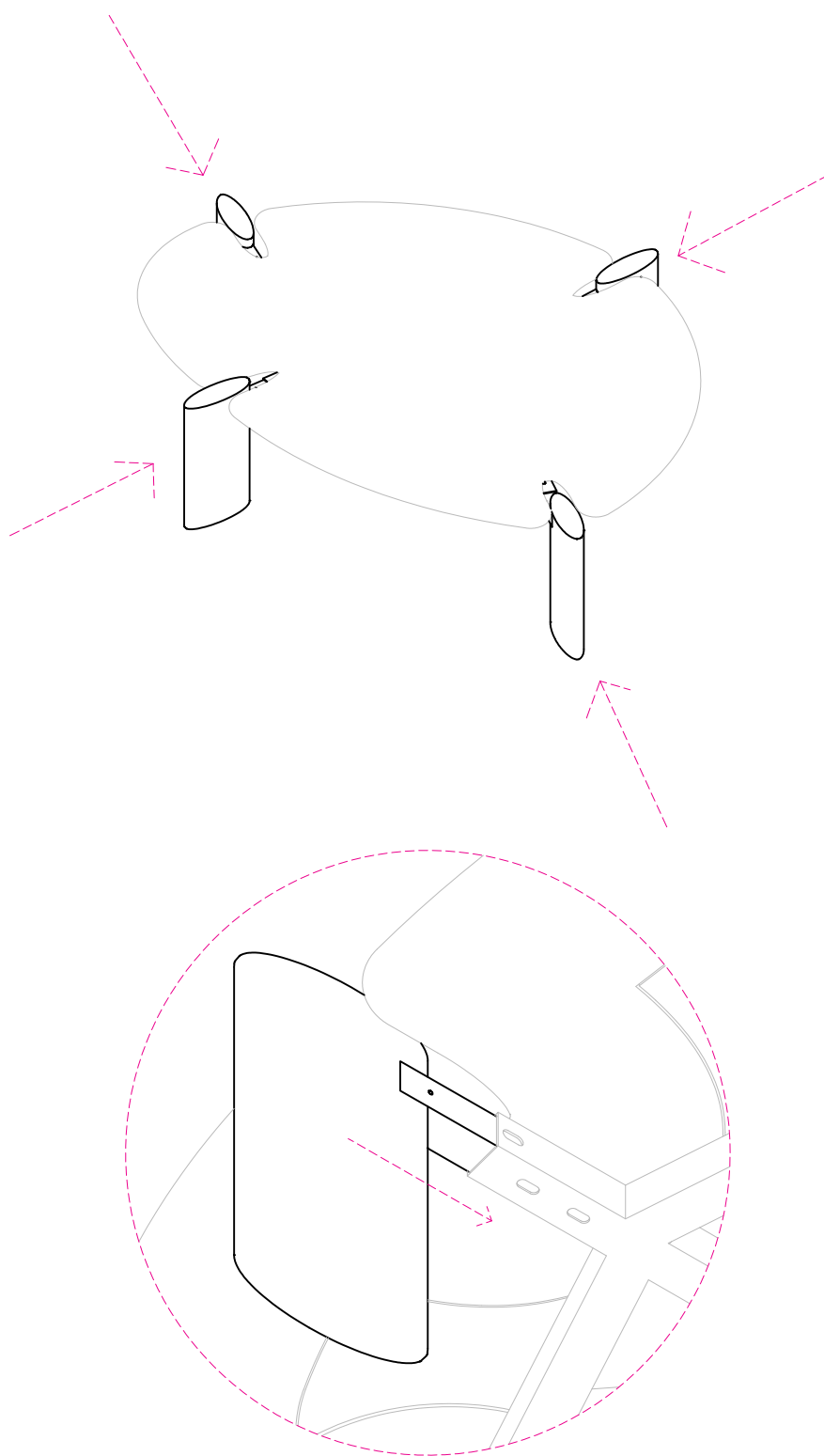
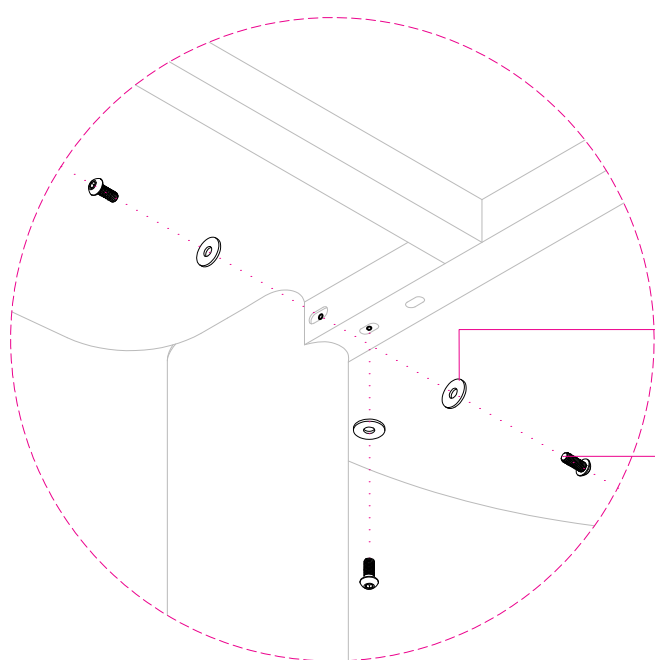
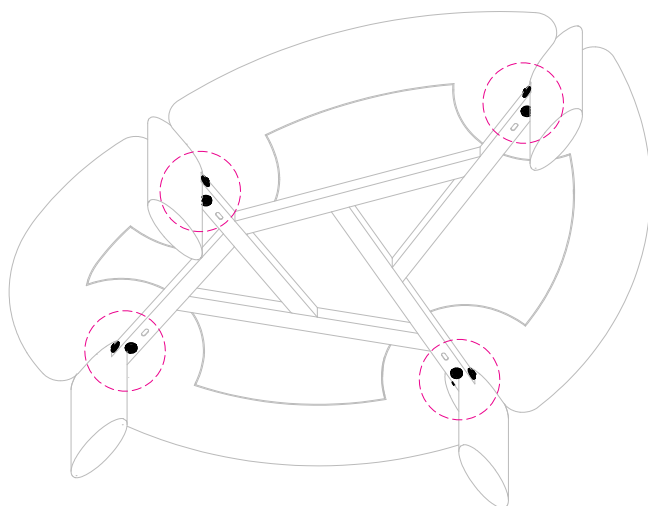


Figura 4 - Picture 4

Fase 4 - Step 4

Vista assonometrica / Isometric view

Fissare le gambe al telaio con viti M8x14mm e ranella
Tighten all the legs with M8x14mm screws and metal washer



Ranella Ø24 sp.2mm
Washer Ø24 thickness 2mm

Vite M8x14mm testa bombata
Round head screw M8x14mm

Figura 5 - Picture 5

Fase 5 - Step 5

Vista assonometrica / Isometric view

Avvitare il grano di serraggio con un brugola.
Tighten the set screws with an allen key.

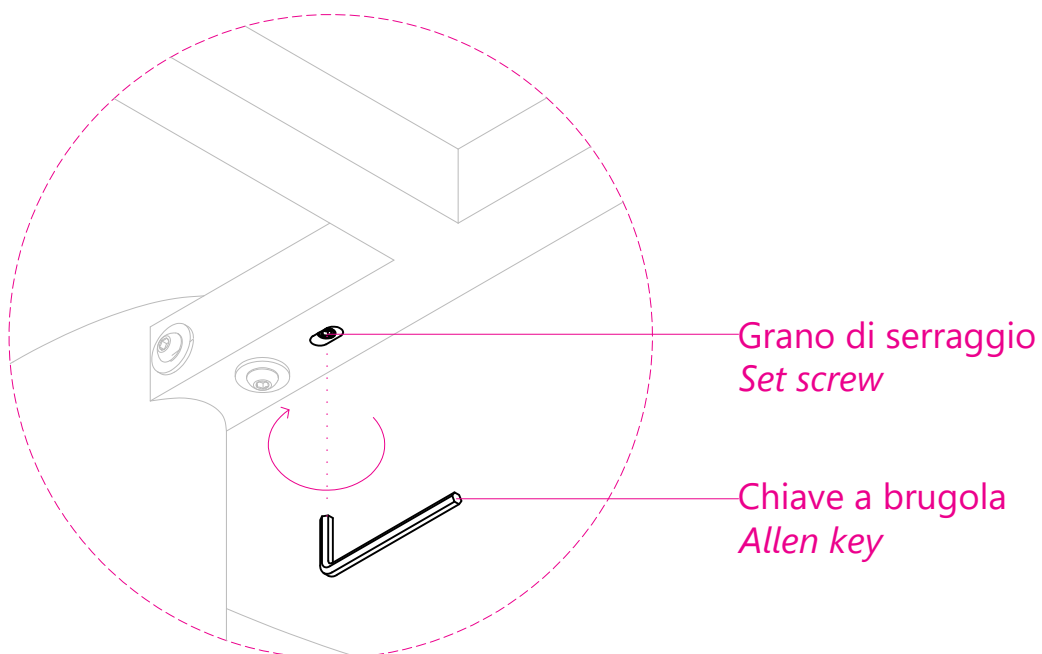
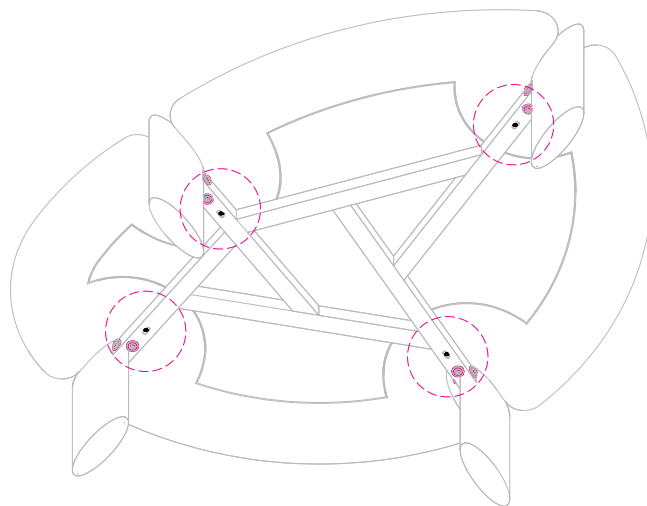


Figura 6 - *Picture 6*

Fase 6 - *Step 6*

Vista frontale / *Front view*

Regolare i piedini.
Adjust the feet.

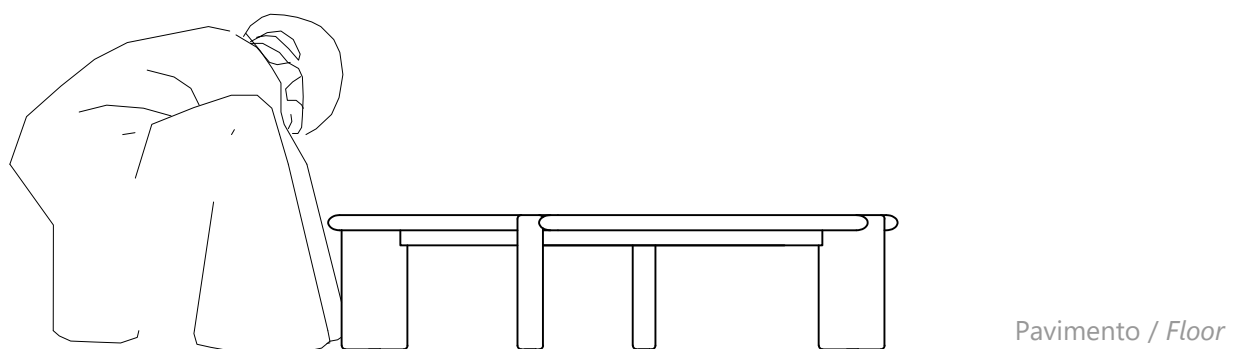


Figura 7 - Picture 7

Fase 7 - Step 7

Vista frontale / Front view

