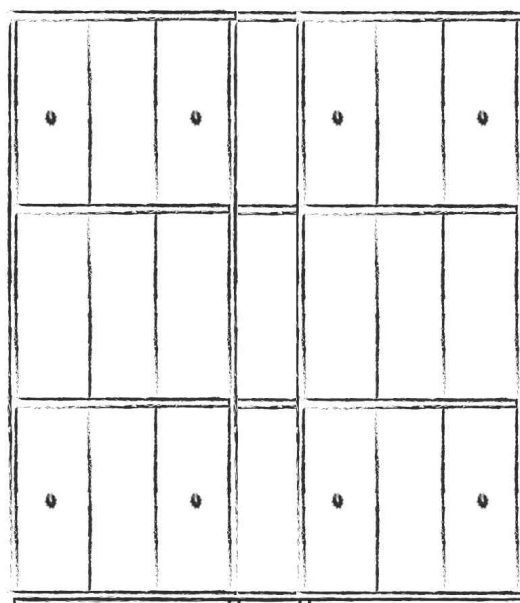




MADE IN ITALY



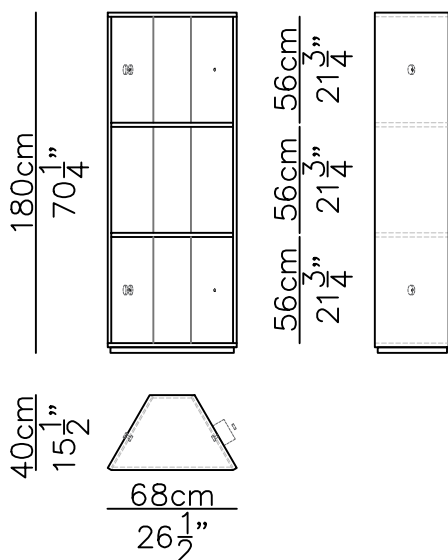
LIBRERIA - Y25 - BOOKCASE

# Y25 Pietro Russo



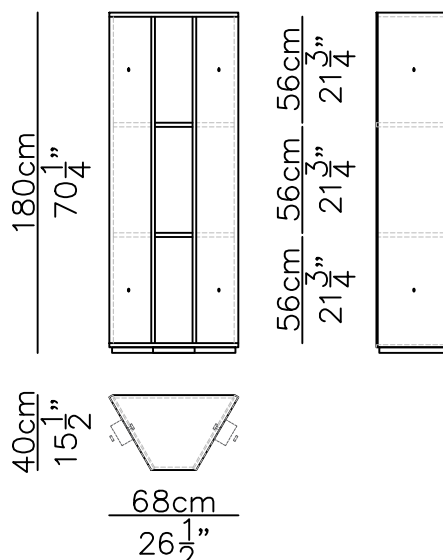
Terminale / End 68x40 h.180

Libreria / Bookcase



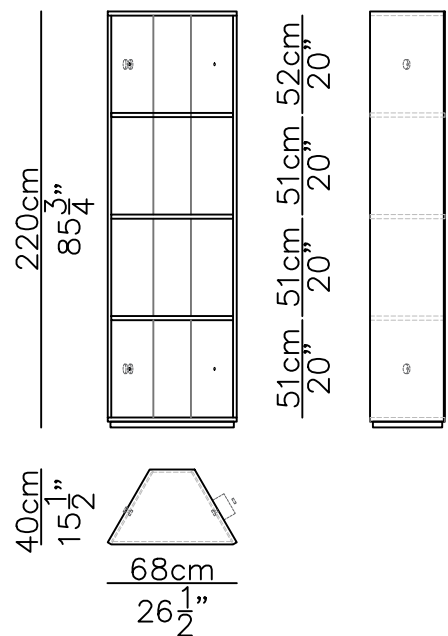
Centrale / Central 68x40 h.180

Libreria / Bookcase



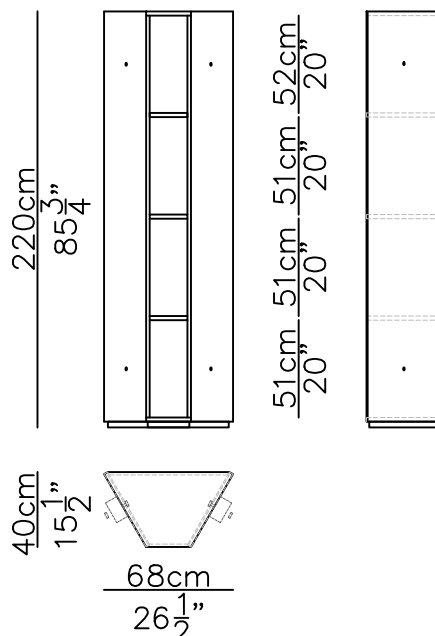
Terminale / End 68x40 h. 220

Libreria / Bookcase



Centrale / Central 68x40 h. 220

Libreria / Bookcase



# COMPONENTI / COMPONENTS

## **Versioni TERMINALI / END versions**

n° 01 - Distanziale Ø100mm / *Spacer Ø100mm*

n° 06 - Boccole decorative Ø50mm / *Metal pin*

n° 02 - Barre filettate M10x30mm / *Threaded rods M10x33mm*

n° 01 - Barre filettate M10x122mm / *Threaded rods M10x122mm*

## **Versioni CENTRALI / CENTRAL versions**

n° 02 - Distanziale Ø100mm / *Spacer Ø100mm*

n° 04 - Boccole decorative Ø50mm / *Metal pin*

n° 02 - Barre filettate M10x122mm / *Threaded rods M10x122mm*

# 1

Posizionare le librerie ad una distanza di circa 7cm.

( Figura 1 - Fase 1 )

*Place the bookcases approximately 7cm apart.*

( Picture 1 - Step 1 )

Posizionare il distanziale, inserire la barra filettata attraverso ed avvitare.

( Figura 2 - Fase 2 )

*Place spacer and insert threaded rod and screw it in.*

( Picture 2 - Step 2 )

Montaggio Completato. ( Figura 3 - Fase 3 )

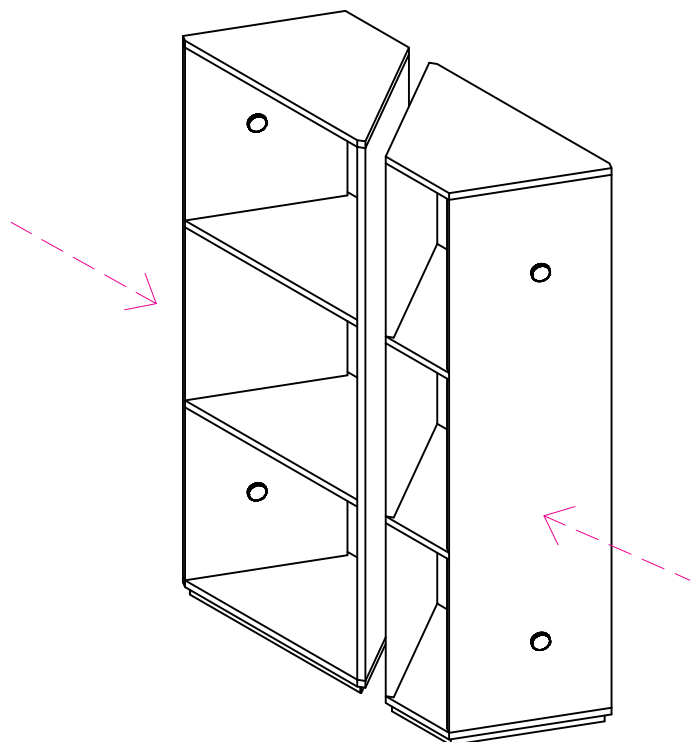
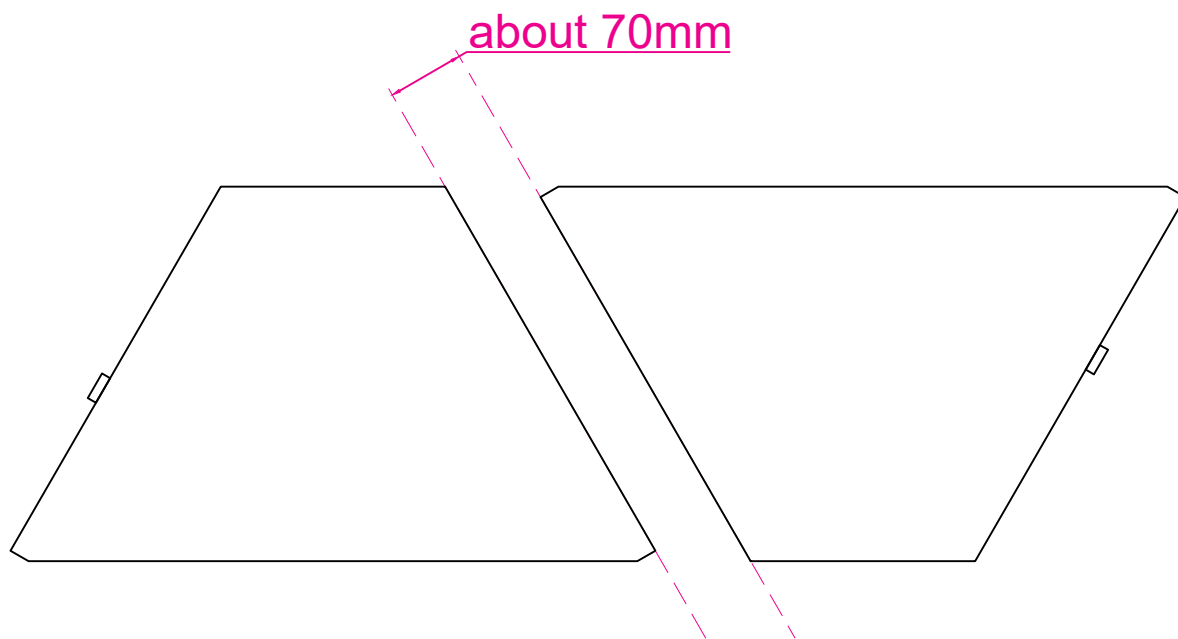
*Assembly completed. ( Picture 3 - Step 3 )*

## Figura 1 - Picture 1

### Fase 1 - Step 1

Vista planare / Plan view

Posizionare le librerie ad una distanza di circa 7cm.  
*Place the bookcase modules at approximately 7cm distance.*



## Figura 2 - Picture 2

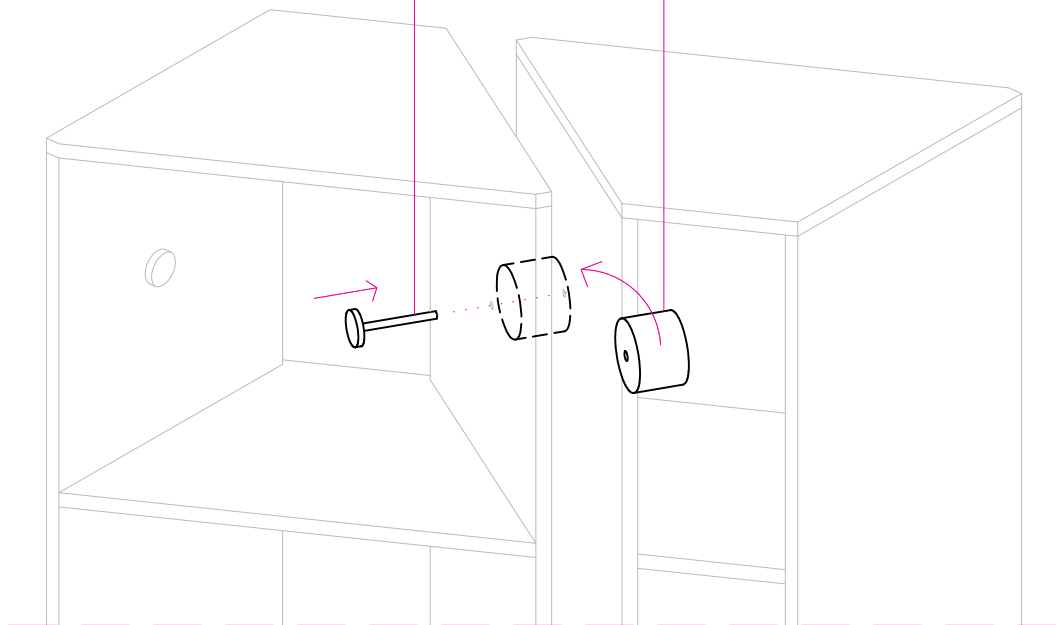
### Fase 2 - Step 2

Vista assonometrica / Isometric view

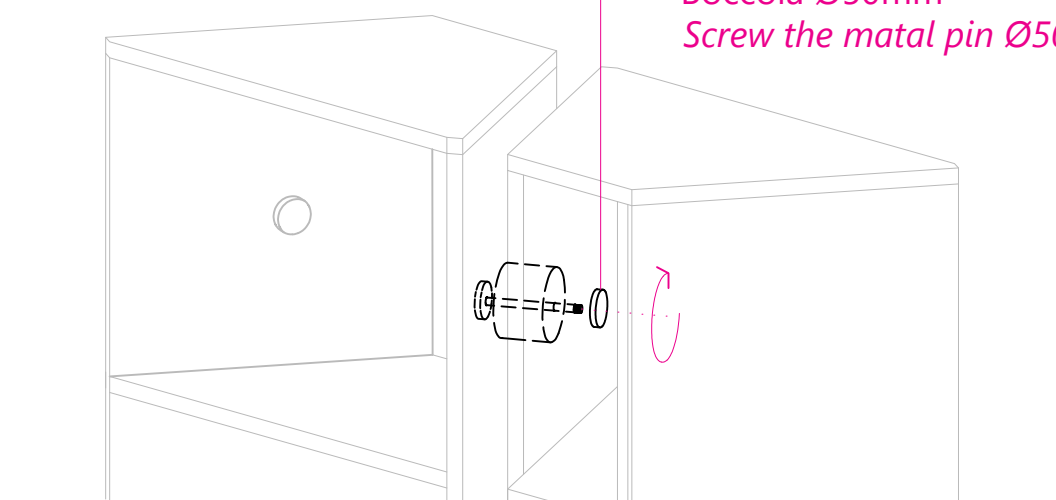
Posizionare il distanziale, inserire la barra filettata attraverso i fori ed avvitare.  
*Place spacer and insert threaded rod through the holes and screw it in.*

Boccola Ø50mm + barra filettata  
M10x122mm  
*Metal pin Ø50mm with threaded  
rods M10x122mm*

Distanziale Ø100mm  
*Metal spacer Ø100mm*



Boccola Ø50mm  
*Screw the metal pin Ø50mm*



**Ripetere il passaggio anche per il distanziale inferiore.**  
***Repeat the previous step for the lower spacer.***

## Figura 3 - Picture 3

### Fase 3 - Step 3

Vista frontale / Front view

Montaggio completato.  
Assembly completed.

