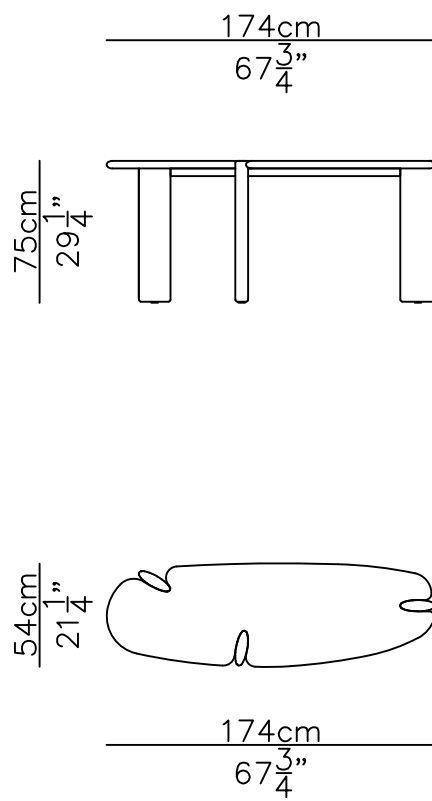


CONSOLLE - ISAMU - CONSOLLE

ISAMU Roberto Lazzeroni



174x54 h.75  
Console



# COMPONENTI / COMPONENTS

n° 01 - Top marmo / *Marble top*

n° 03 - Gambe in marmo / *Marble legs*

n° 01 - Telaio metallo / *Metal frame*

n° 09 - Viti testa bombata M8x14mm / *Round head screw M8x14 mm*

n° 11 - Ranelle Ø24 sp.2mm / *Washer Ø24 thickness 2 mm*

n° 02 - Viti testa bombata M8x50mm / *Round head screw M8x50 mm*

# 1

Inserire parzialmente le gambe nel telaio in metallo.

( Figura 1 - Fase 1 )

*Insert partially the legs into the metal frame.*

( Picture 1 - Step 1 )

Appoggiare il top sul telaio in metallo. ( Figura 2 - Fase 2 )

*Lay down the wood top on the metal frame. ( Picture 2 - Step 2 )*

Inserire completamente le gambe nel telaio. ( Figura 3 - Fase 3 )

*Fully insert the legs into the metal frame. ( Picture 3 - Step 3 )*

Fissare le gambe al telaio con viti M8x20mm e ranella. ( Figura 4 - Fase 4 )

*Tighten all the legs with M8x20mm screws and metal washers.*

( Picture 4 - Step 4 )

Fissare il piano con viti testa bombata M8x50mm e ranella.

( Figura 5 - Fase 5 )

*Fix the marble top with the screws provided. ( Picture 5 - Step 5 )*

Avvitare il grano di serraggio con un brugola. ( Figura 6 - Fase 6 )

*Tighten the set screws with an allen key. ( Picture 6 - Step 6 )*

Regolare i piedini. ( Figura 7 - Fase 7 )

*Adjust the feet. ( Picture 7 - Step 7 )*

Montaggio Completato. ( Figura 7 - Fase 8 )

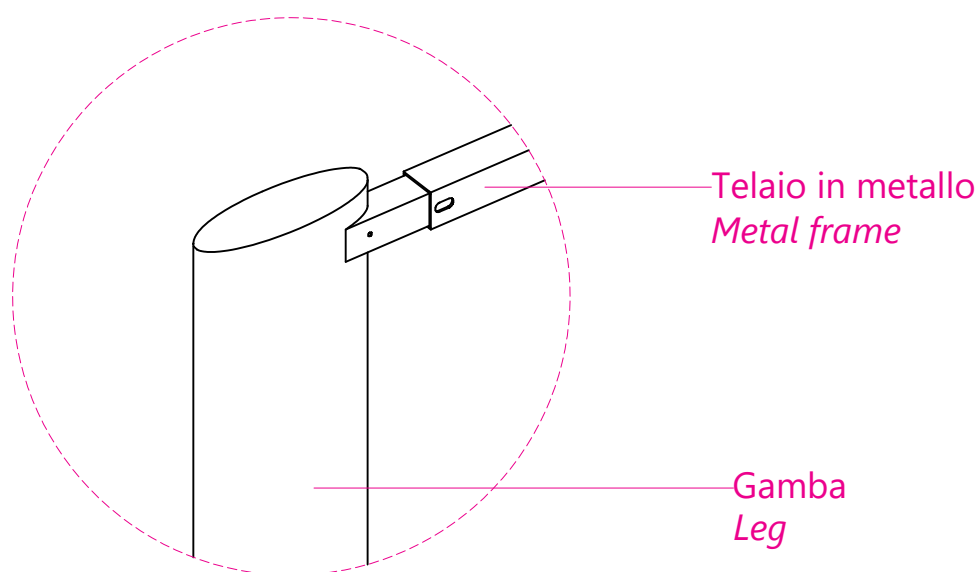
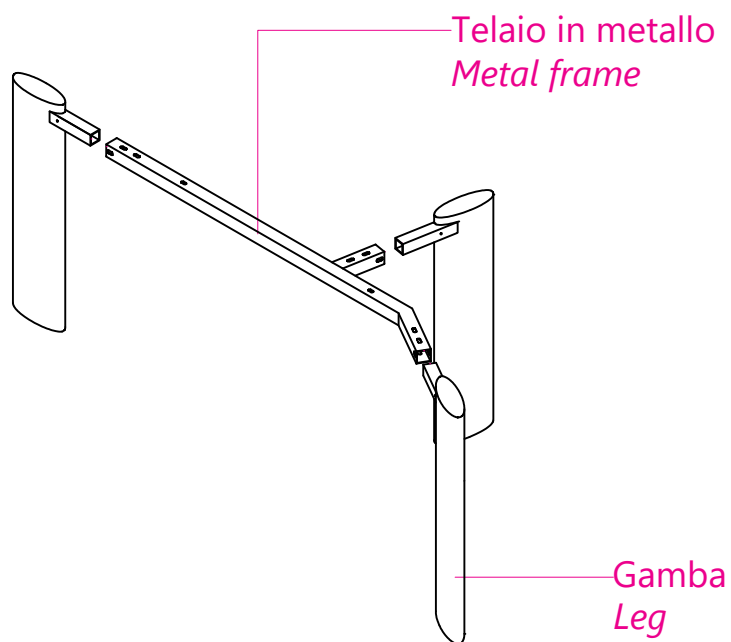
*Assembly completed. ( Picture 7 - Step 8 )*

## Figura 1 - Picture 1

### Fase 1 - Step 1

Vista assonometrica / *Isometric view*

Inserire parzialmente le gambe nel telaio in metallo  
*Insert partially the legs into the metal frame*

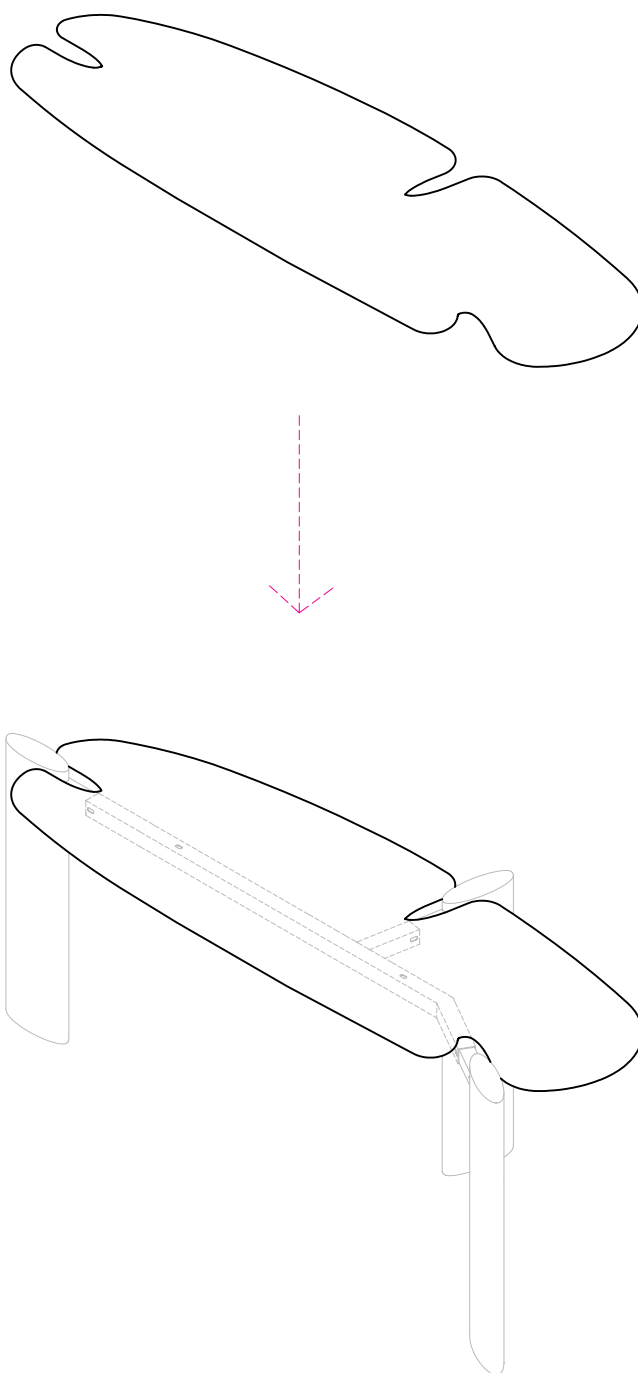


## Figura 2 - Picture 2

### Fase 2 - Step 2

Vista assonometrica / *Isometric view*

Appoggiare il top sul telaio in metallo  
*Lay down the top on the metal frame*

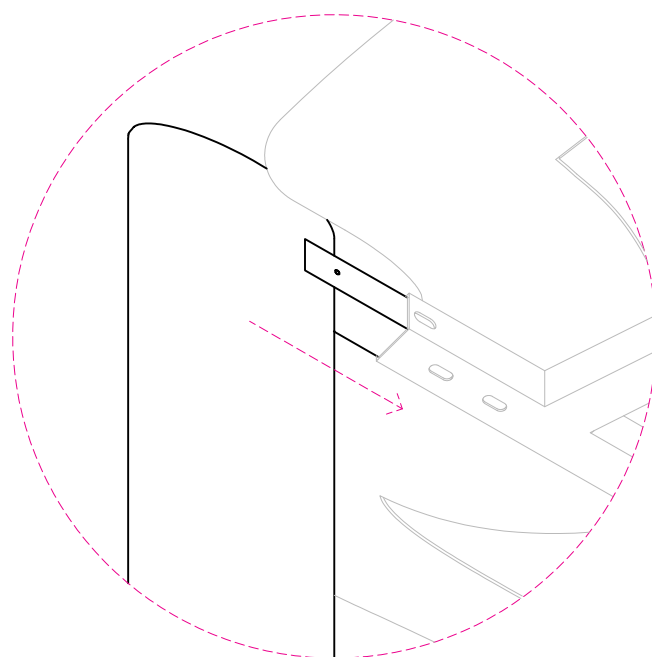
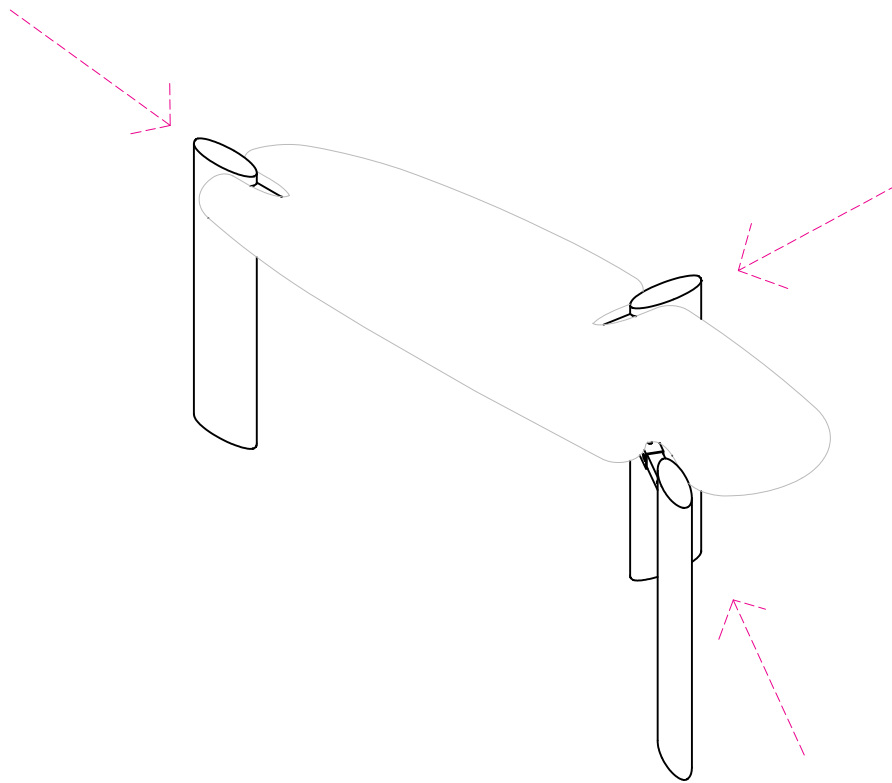


## Figura 3 - Picture 3

### Fase 3 - Step 3

Vista assonometrica / Isometric view

Inserire completamente le gambe nel telaio  
*Fully insert the legs into the metal frame*

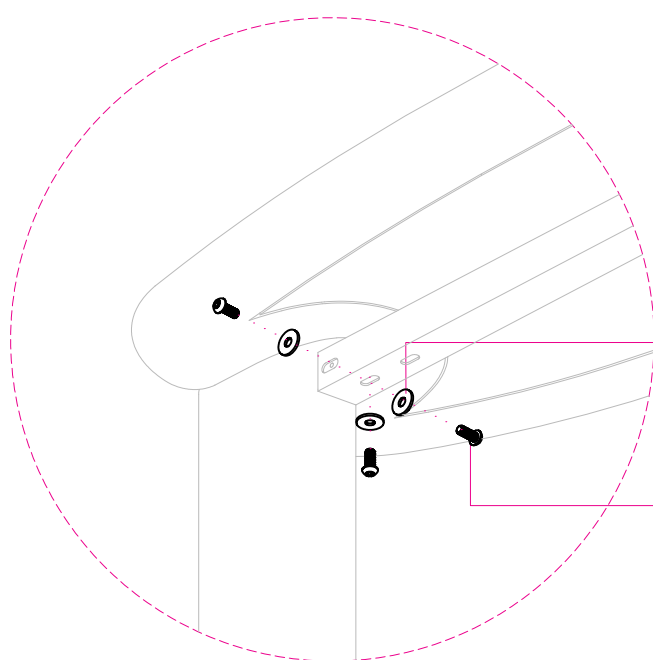
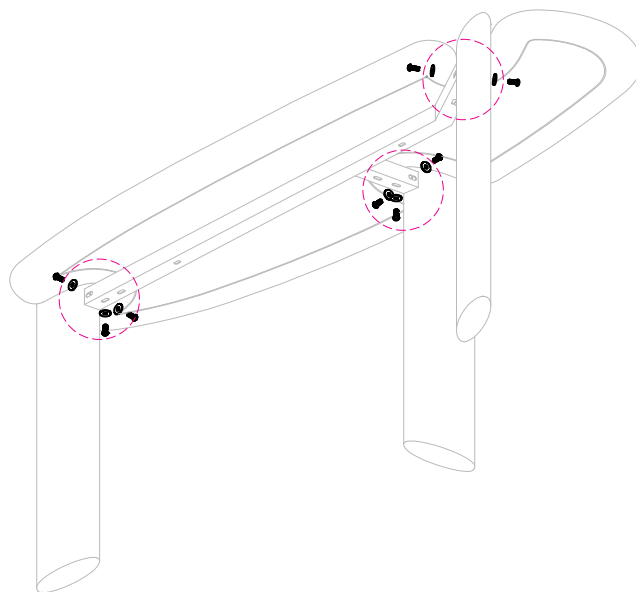


## Figura 4 - Picture 4

### Fase 4 - Step 4

Vista assonometrica / Isometric view

Fissare le gambe al telaio con viti M8x14mm e ranella  
*Tighten all the legs with M8x14mm screws and metal washer*



Ranella Ø24 sp.2mm  
Washer Ø24 thickness 2mm

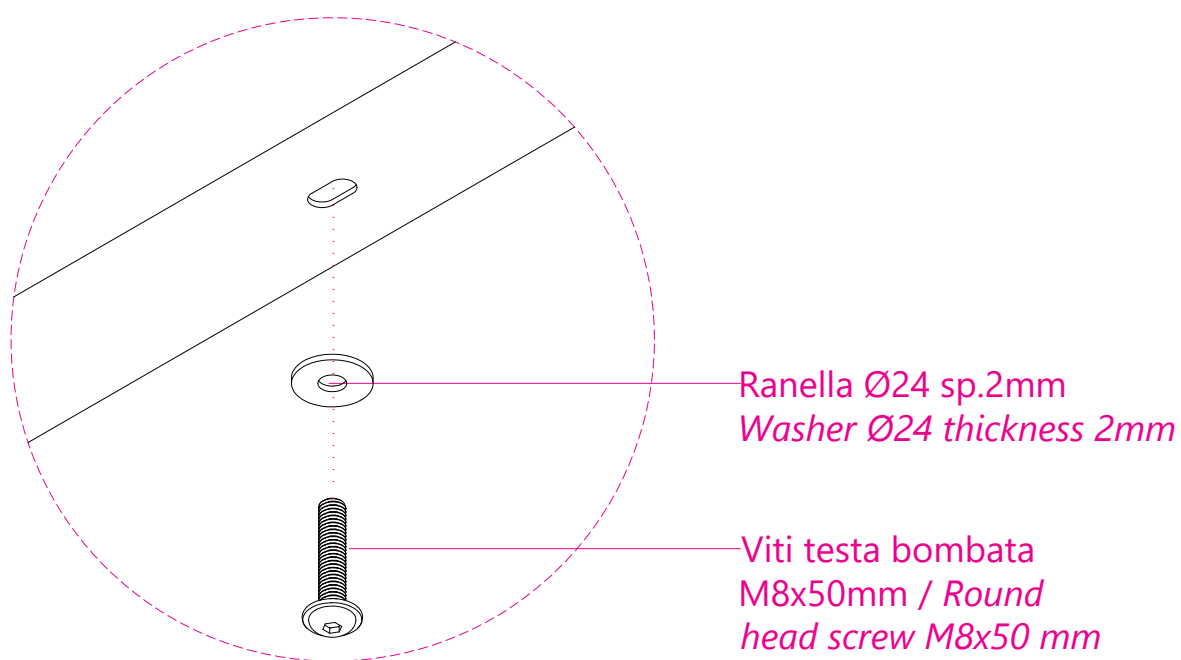
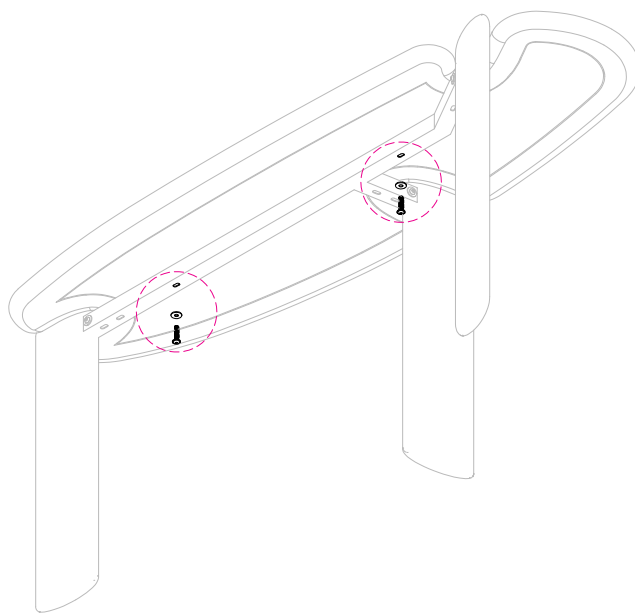
Vite M8x14mm testa bombata  
Round head screw M8x14mm

## Figura 5 - Picture 5

### Fase 5 - Step 5

Vista assonometrica / Isometric view

Fissare il piano con viti testa bombata M8x50mm e ranella.  
*Fix the marble top with the screws provided.*

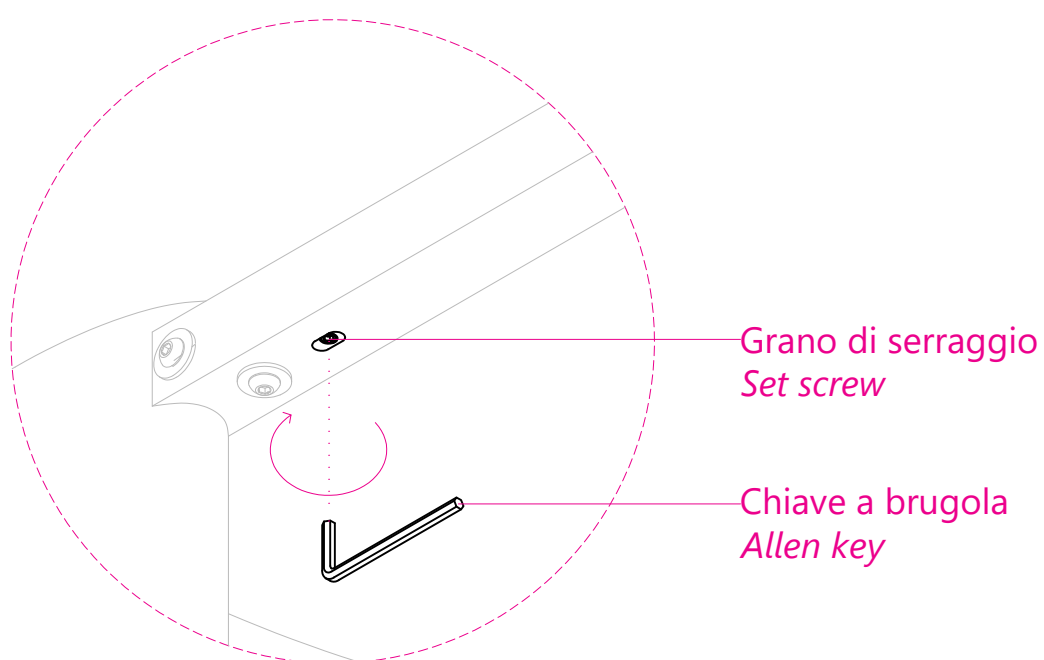
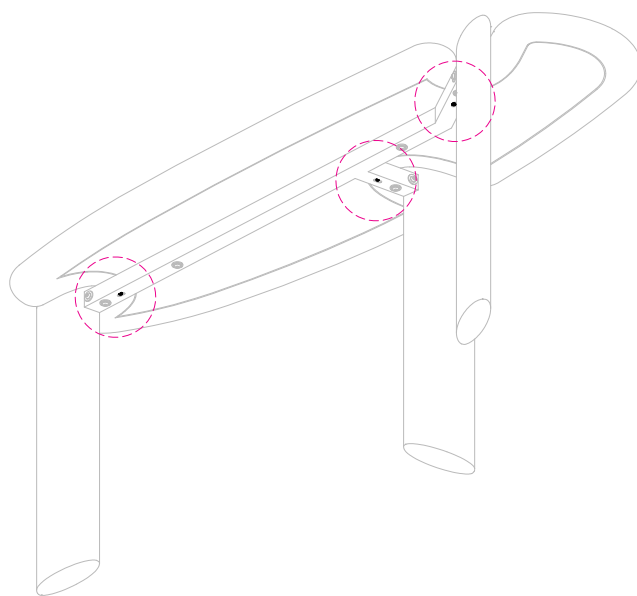


## Figura 6 - Picture 6

### Fase 6 - Step 6

Vista frontale / Front view

Avvitare il grano di serraggio con un brugola.  
*Tighten the set screws with an allen key.*

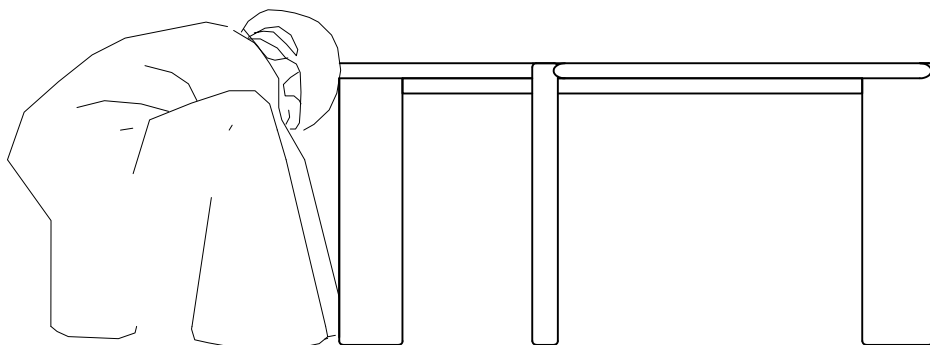


## Figura 7 - Picture 7

### Fase 7 - Step 7

Vista frontale / Front view

Regolare i piedini.  
Adjust the feet.



### Fase 8 - Step 8

Vista frontale / Front view

