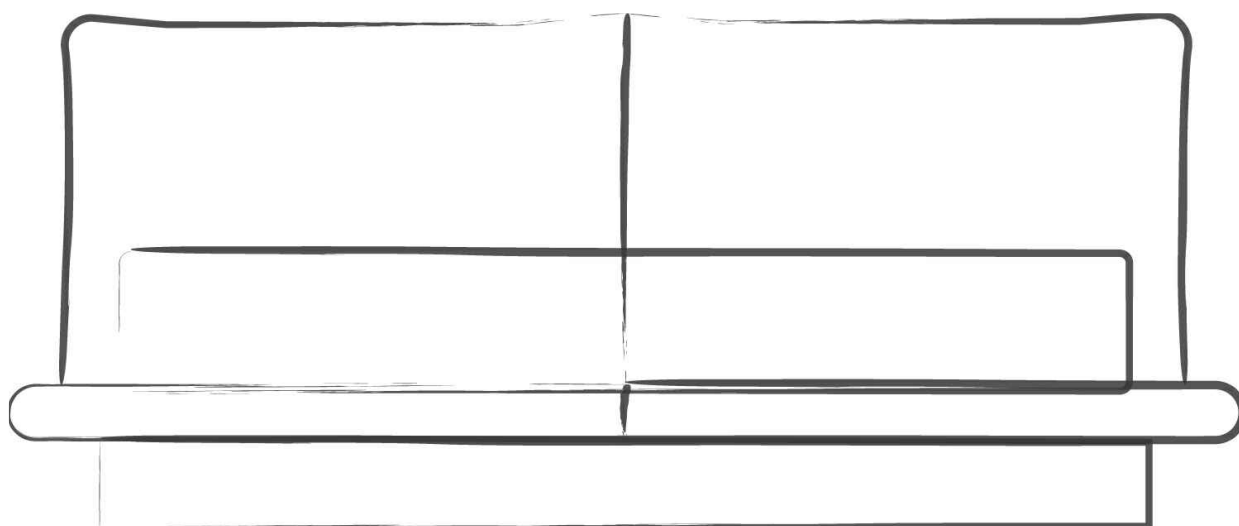




MADE IN ITALY



LETTO - AURA - BED

AURA Hannes Peer



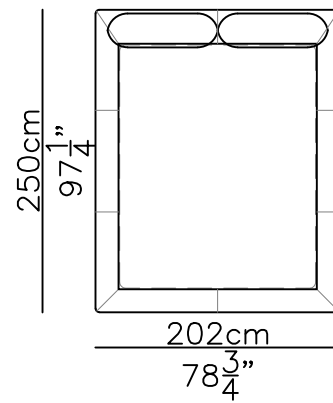
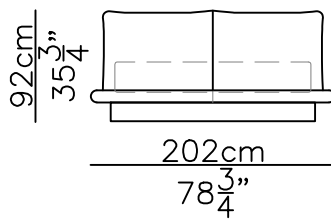
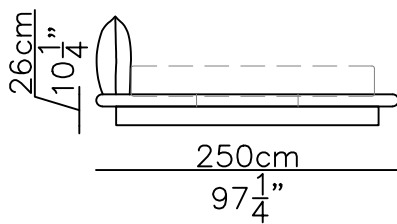
202 x 250 h 92

Letto

Rete 160 x 200 cm, 62½ x 78"

Bed

Spring 160 x 200 cm, 62½ x 78"



QUEEN SIZE

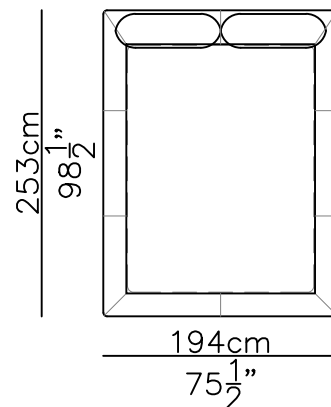
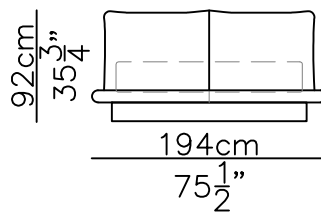
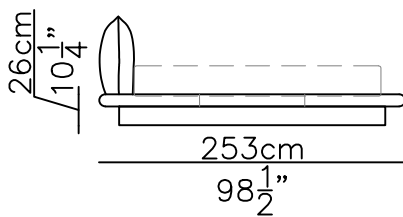
194 x 253 h 92

Letto

Rete 152 x 203 cm, 59½ x 79¼"

Bed

Spring 152 x 203 cm, 59½ x 79¼"



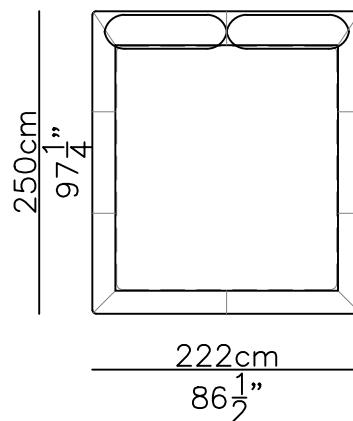
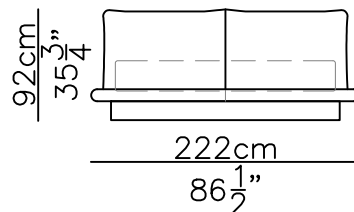
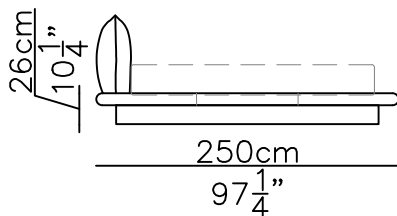
222 x 250 h 92

Letto

Rete 180 x 200 cm, 70½ x 78"

Bed

Spring 180 x 200 cm, 70½ x 78"



KING SIZE CALIFORNIA

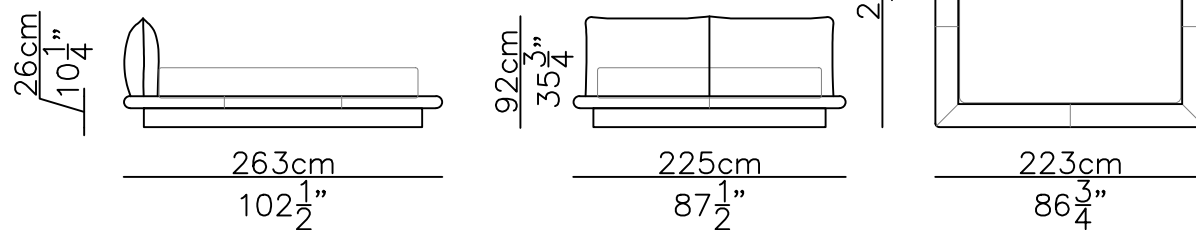
225 x 263 h 92

Letto

Rete 183 x 213 cm, 71 $\frac{1}{4}$ x 83"

Bed

Spring 183 x 213 cm, 71 $\frac{1}{4}$ x 83"



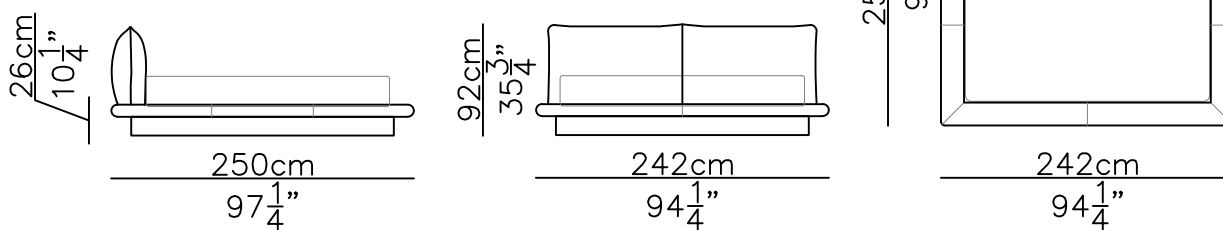
242 x 250 h 92

Letto

Rete 200 x 200 cm, 78 x 78"

Bed

Spring 200 x 200 cm, 78 x 78"



KING SIZE

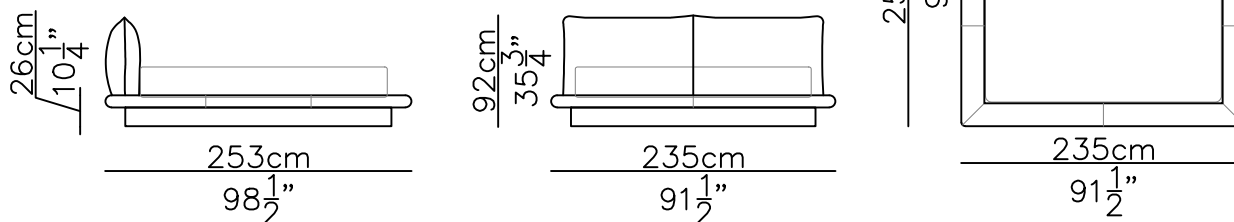
235 x 253 h 92

Letto

Rete 193 x 203 cm, 75 $\frac{1}{4}$ x 75 $\frac{1}{4}$ "

Bed

Spring 193 x 203 cm, 75 $\frac{1}{4}$ x 75 $\frac{1}{4}$ "



COMPONENTI / COMPONENTS

Tutte le versioni / All versions

n° 02 - Testate / *Headboards*

n° 04 - Fasce giroletto / *Bedframe*

n° 04 - Fasce basamento / *Bedbase*

n° 04 - Piedini in legno / *Wood feet*

n° 01 - Rete + Piedino regolabile in plastica centrale h. 160 mm (h 140 mm con barra centrale rete) / *Slatted bed base + Adjustable plastic foot h. 160 mm (h 140 mm with slatted bed base support)*

n° 08 - Angolari in plastica / *Plastic brackets*

n° 04 - Piastre di connessione base / *Bedbase connection brackets*

n° 04 - Piastre di connessione giroletto / *Bedframe connection brackets*

n° 04 - Perni testata / *Headboards pins*

n° 02 - Piastre per supporto barra centrale / *Central beam brackets*

n° 24 - Viti testa bombata M5x12 mm / *Rounded head screws M5x12 mm*

n° 24 - Rondelle Ø15 sp.1 mm / *Washers Ø15 sp.1 mm*

n° 24 - Viti testa svasata M8x40 mm / *Flared head screws M8x40 mm*

n°16 - Viti testa flangiata M6x25 mm / *Flanged head screws M6x25 mm*

1

Avvitare le piastre di connessione base con le viti e rondelle.

(Figura 1 - Fase 1)

Screw the bedbase connection brackets with the screws and washers.

(Picture 1 - Step 1)

Avvitare le piastre di connessione giroletto con le viti testa svasata M8x40mm.

(Figura 2 - Fase 2)

Screw the bedframe connection brackets with the M8x40mm flared head screws.

(Picture 2 - Step 2)

Avvitare gli angolari in plastica con le viti testa flangiata M6x25mm.

(Figura 3 - Fase 3)

Screw the plastic supports with the M6x25mm flanged head screws.

(Figura 3 - Fase 3)

Avvitare i piedini in legno alle piastre in metallo. (Figura 4 - Fase 4)

Screw wood feet to the metal brackets. (Picture 4 - Step 4)

Rivestire giroletto con pelle. (Figura 5 - Fase 5)

Covered with leather the bedframe. (Picture 5 - Step 5)

Inserire il giroletto nel basamento. (Figura 6 - Fase 6)

Place the bedframe inside the metal base. (Picture 6 - Step 6)

Avvitare i perni al giroletto. (Figura 7 - Fase 7)

Screw pins to the bedframe. (Picture 7 - Step 7)

Inserire i due cuscini testata sul giroletto. (Figura 8 - Fase 8)

Insert headboard cushions on the bedframe. (Picture 8 - Step 8)

Avvitare il piedino regolabile alla rete e appoggiarla all'interno del giroletto.

(Figura 9;10;11;12 - Fase 9)

Screw the adjustable foot to the slatted bed base and lay it on the bedframe.

(Picture 9;10;11;12 - Step 9)

Appoggiare il materasso sulla rete. (Figura 13 - Fase 10)

Lay the mattress on the spring. (Picture 13 - Step 10)

Montaggio Completato. (Figura 13 - Fase 11)

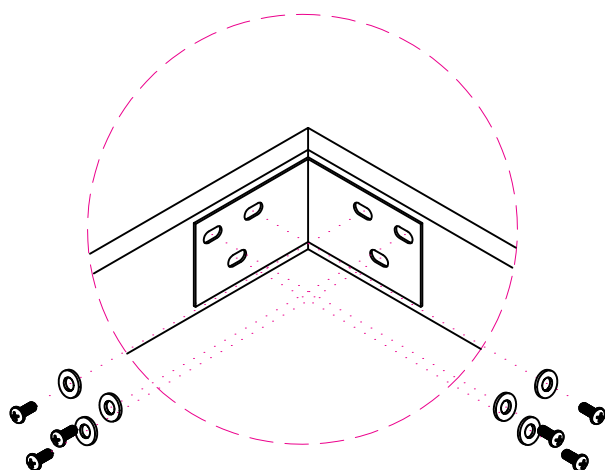
The assembly is completed. (Figura 13 - Fase 11)

Figura 1 - Picture 1

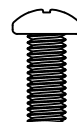
Fase 1 - Step 1

Vista assonometria / Isometric view

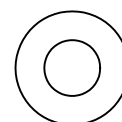
Avvitare le piastre di connessione base con le viti testa e rondelle.
Screw the bedbase connection brackets with the screws and washers.



Vite testa bombata M5x12 mm
Rounded head screw M5x12 mm



Rondella Ø15 sp.1mm
Washer Ø15 sp.1 mm



Pianta / Plan

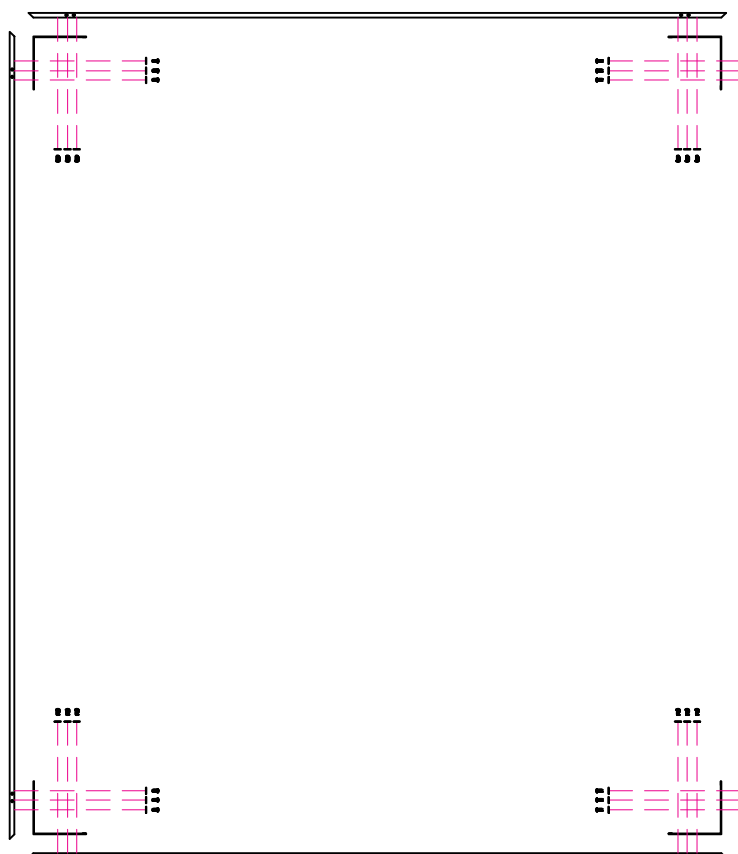
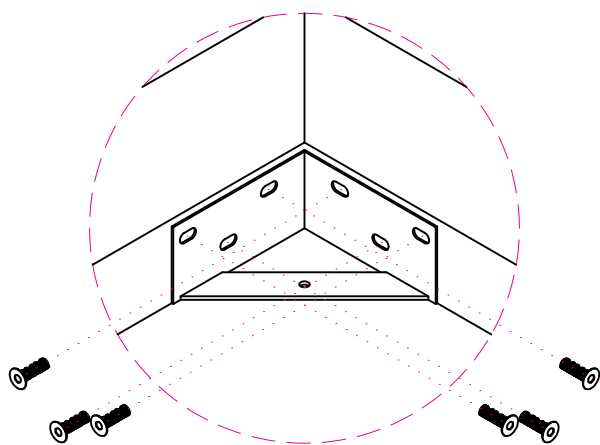


Figura 2 - Picture 2

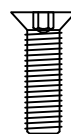
Fase 2 - Step 2

Vista assonometria / Isometric view

Avvitare le piastre di connessione giroletto con le viti testa svasata M8x40mm.
Screw the bedframe connection brackets with the M8x40mm flared head screws.



Vite testa svasata M8x40 mm
Flared head screw M8x40 mm



Pianta / Plan

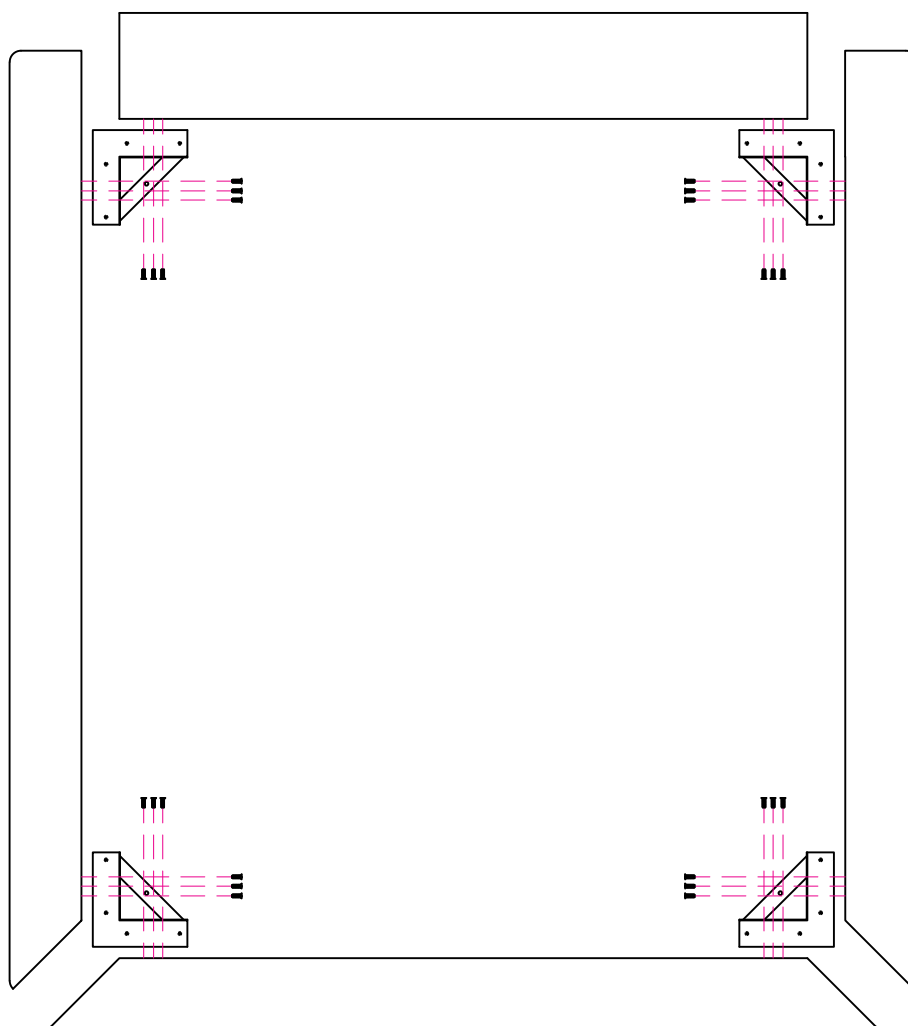


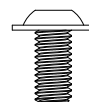
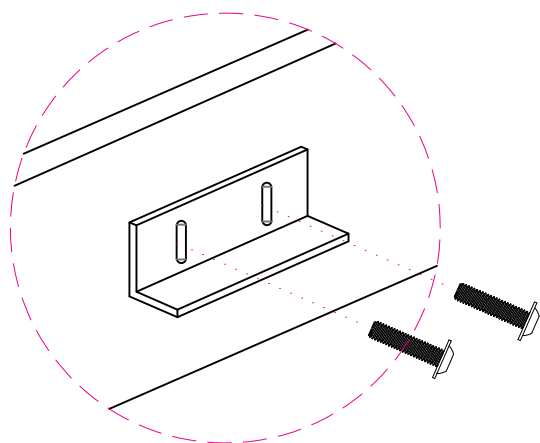
Figura 3 - Picture 3

Fase 3 - Step 3

Vista assonometria / Isometric view

Avvitare gli angolari in plastica con le viti testa flangiata M6x25mm.
Screw the plastic supports with the M6x25mm flanged head screws.

Vite testa flangiata M6x25 mm
Flanged head screw M6x25 mm



Pianta / Plan

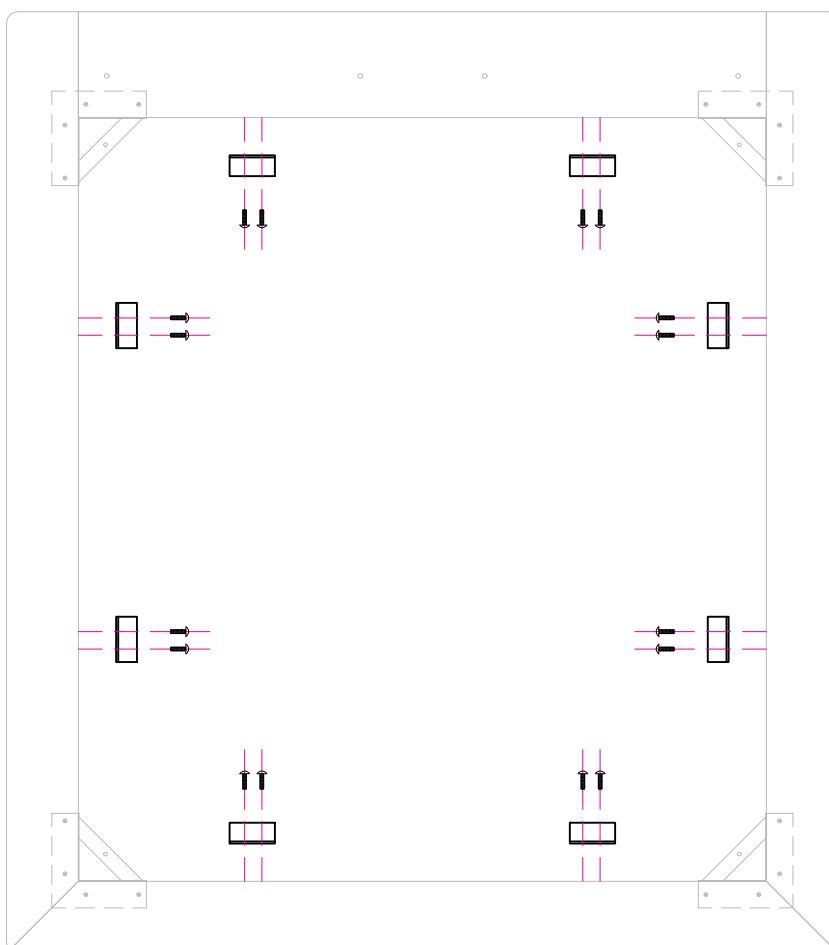
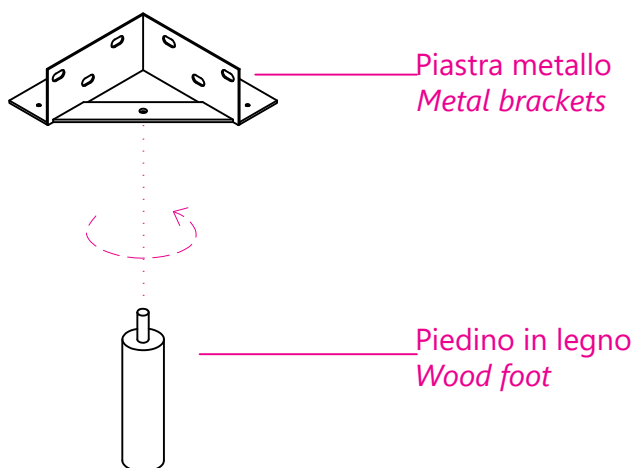


Figura 4 - Picture 4

Fase 4 - Step 4

Vista assonometrica / Isometric view

Avvitare i piedini alle piastre in metallo.
Screw wood feet to the metal brackets.



Pianta / Plan

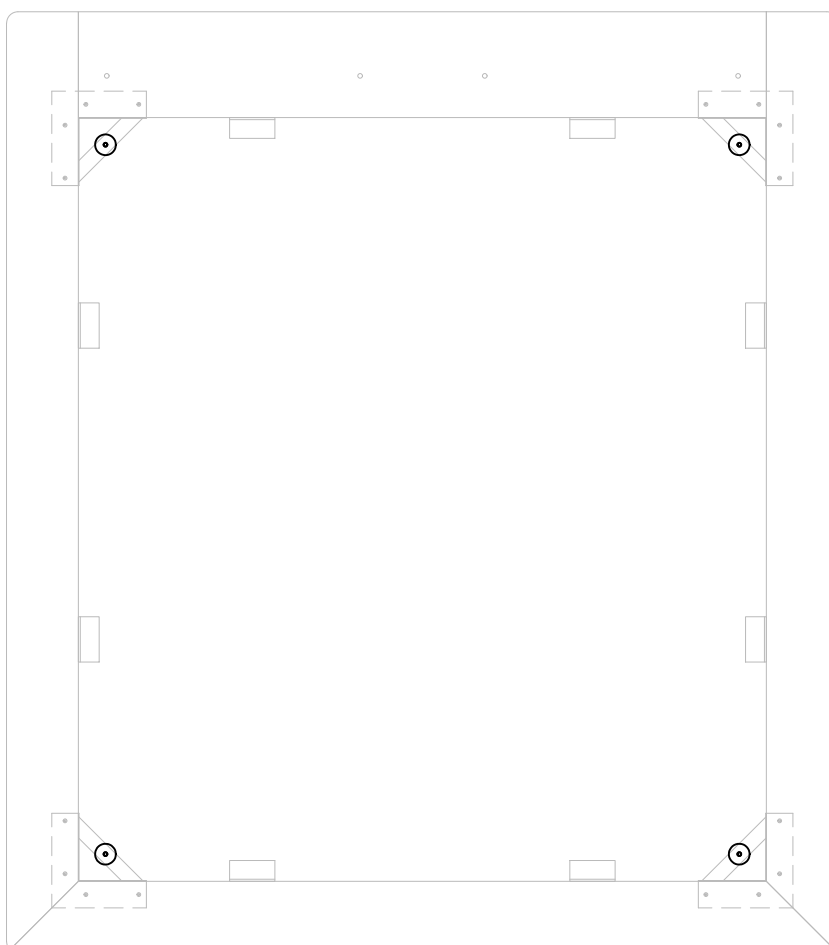


Figura 5 - Picture 5

Fase 5 - Step 5

Vista laterale / Lateral view

Rivestire giroletto con pelle.
Cover the bedframe with leather.

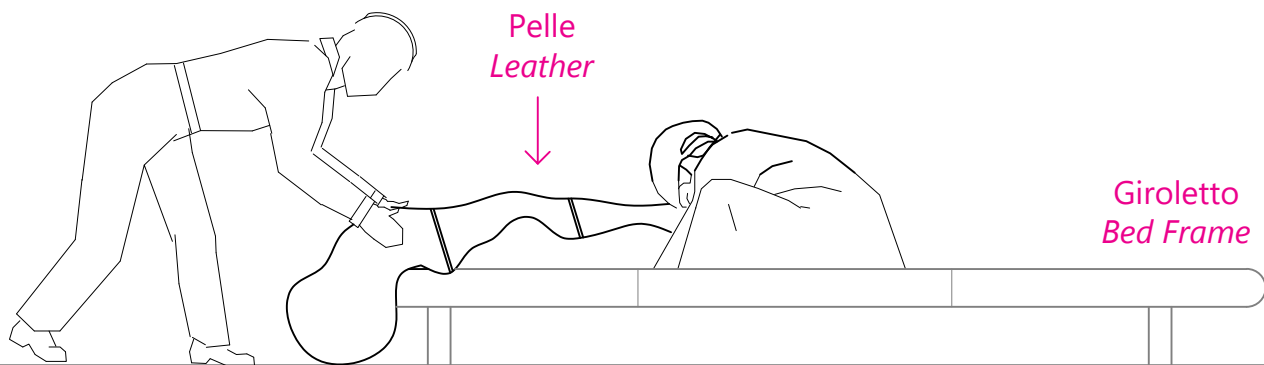
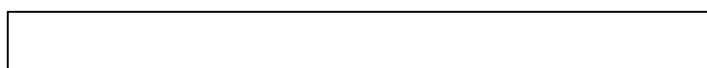
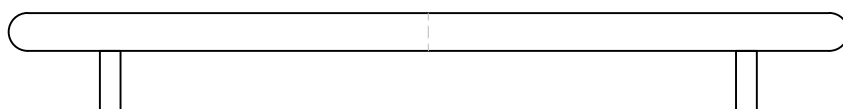


Figura 6 - Picture 6

Fase 6 - Step 6

Vista frontale / Front view

Inserire il giroletto nel basamento.
Place the bedframe inside the metal base.



Pianta / Plan

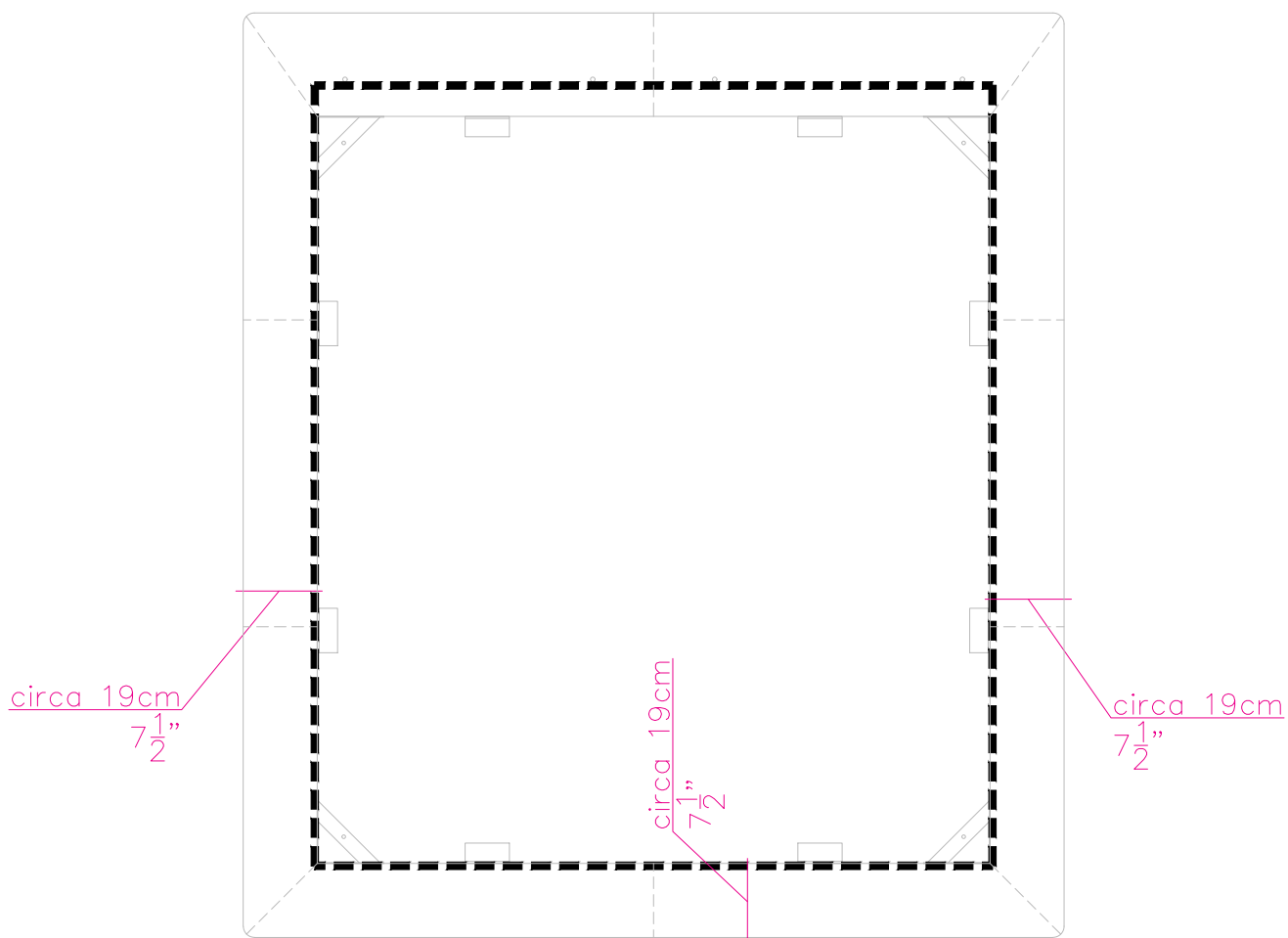


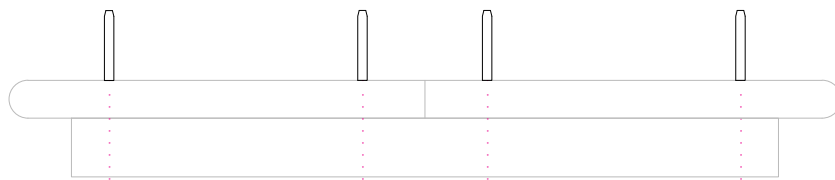
Figura 7 - Picture 7

Fase 7 - Step 7

Vista frontale / Front view

Avvitare i perni al giroletto.
Screw pins to the bedframe.

Perni
Pins



Pianta / Plan

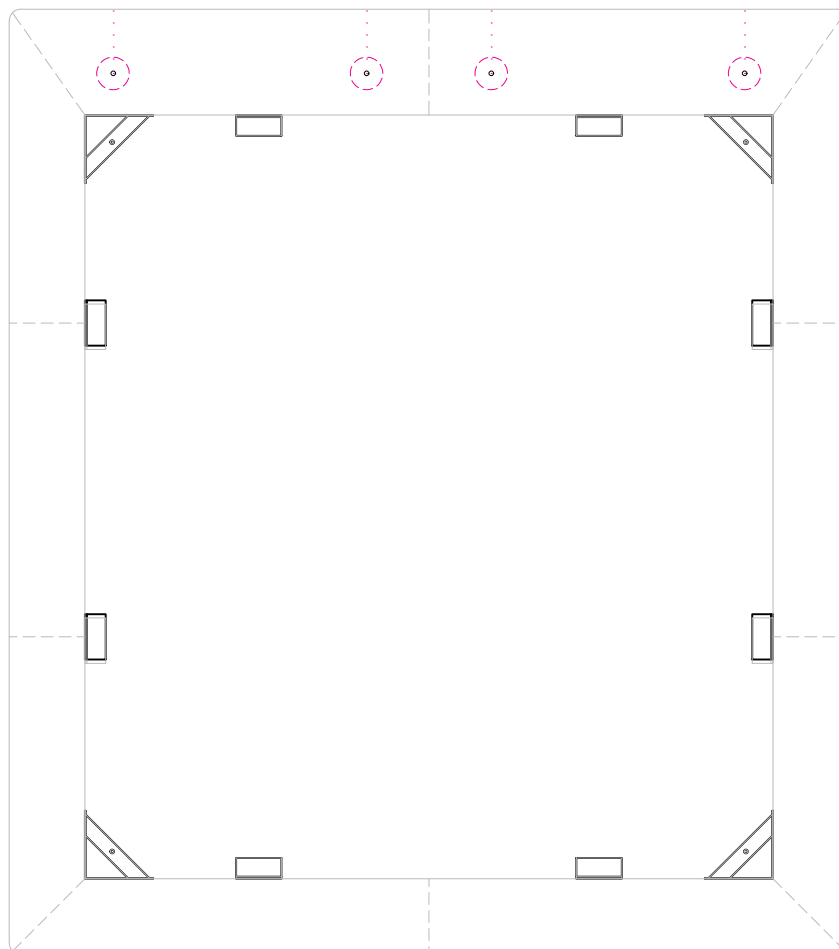
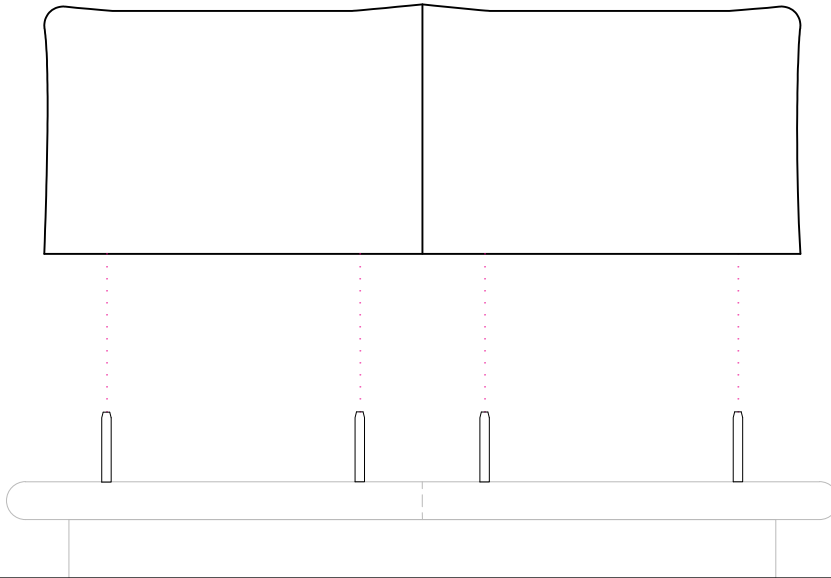


Figura 8 - Picture 8

Fase 8 - Step 8

Vista frontale / Front view

Inserire i due cuscini testata sul giroletto.
Insert headboard cushions on the bedframe.



MONTAGGIO RETI
SLATTED BED BASE ASSEMBLY
INSTRUCTIONS

Figura 9 - Picture 9

Fase 9- Step 9

Vista assonometrica / Isometric view

Avvitare il piedino regolabile al centro della rete e
posizionarla all'interno del giroletto.

*Screw the adjustable foot to the slatted bed base
and lay it on the bedframe.*

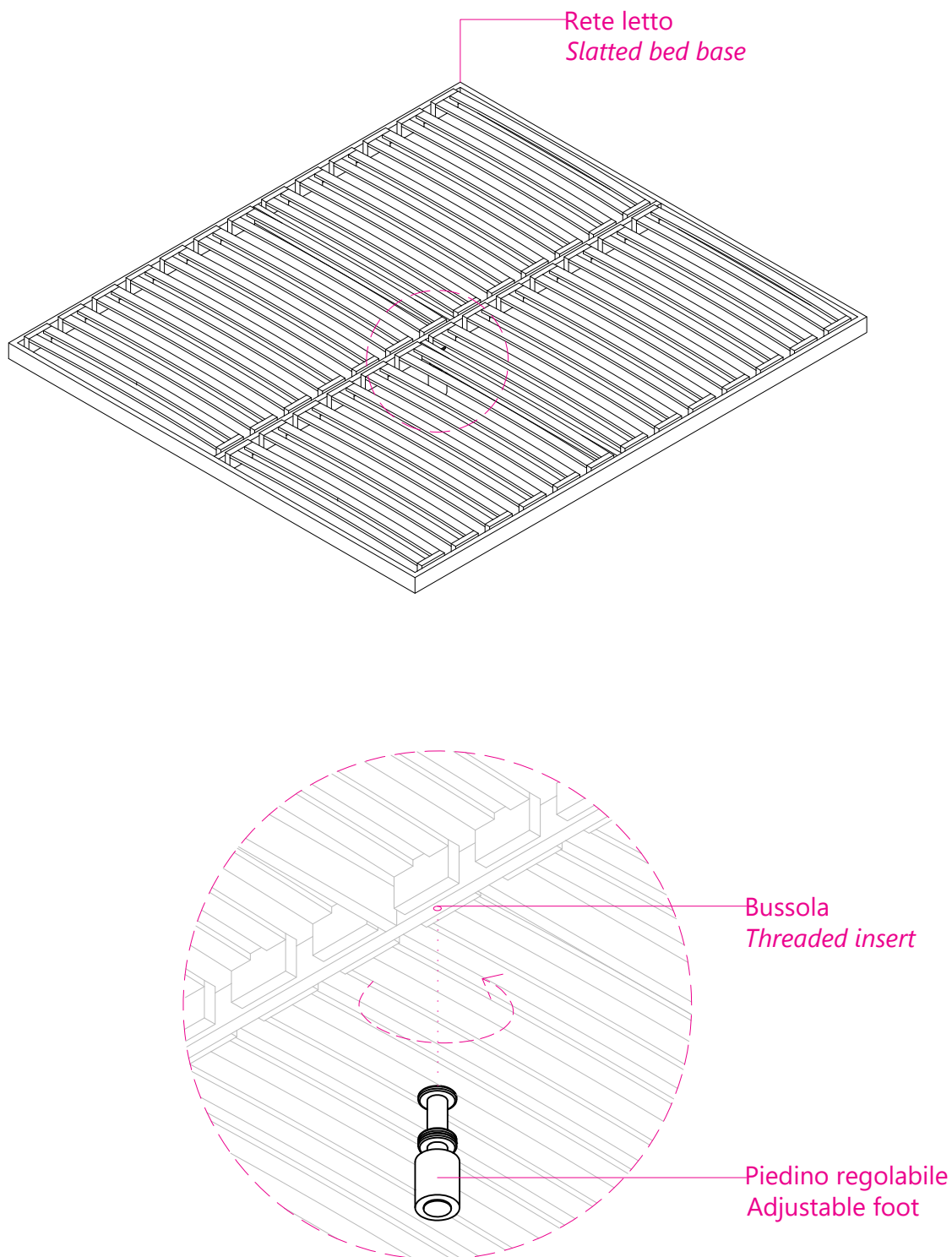
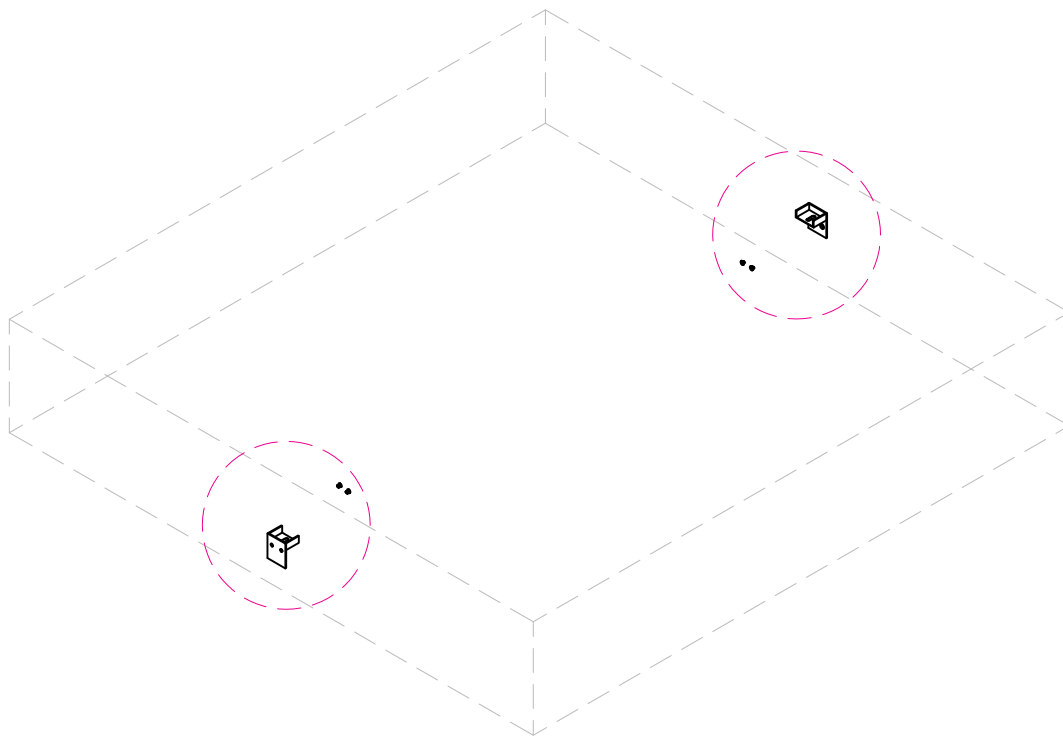


Figura 10 - Picture 10

Fase 9 - Step 9

Vista assonometrica / Isometric view

Solo per rete divisa due
Only for slatted bed base split in two



Avitare le piastre in metallo al giroletto
Screw the metal brackets to the bedframe

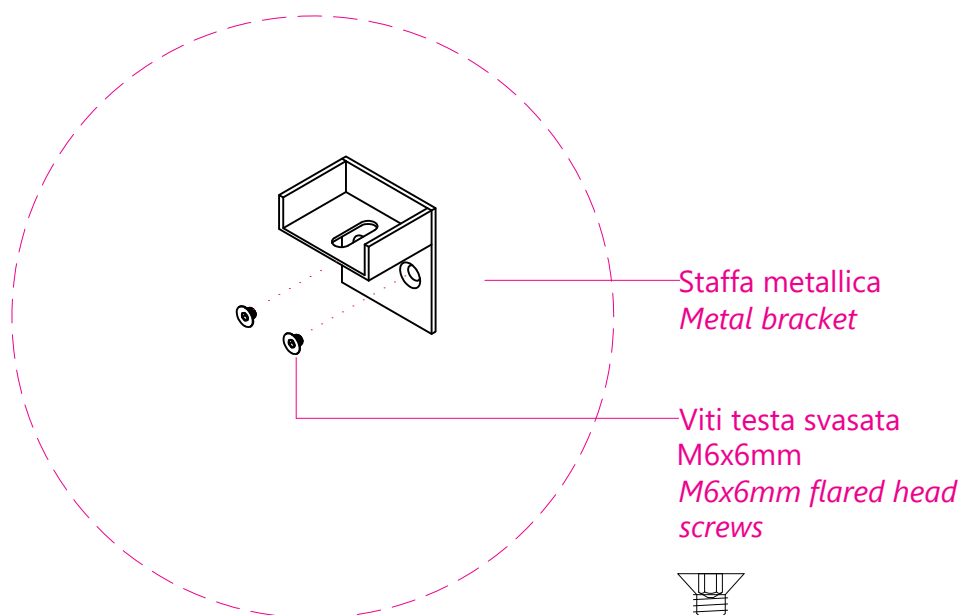
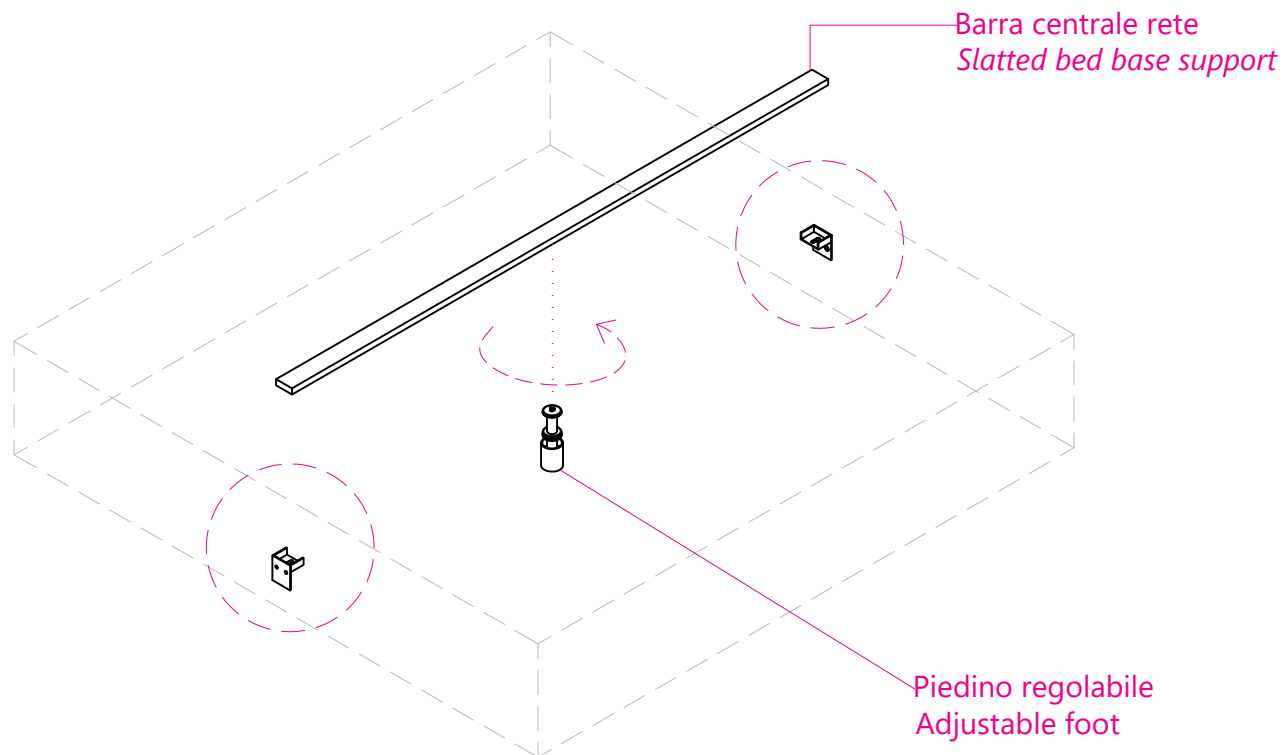


Figura 11 - Picture 11

Fase 9 - Step 9

Vista assonometrica / Isometric view

Avvitare il piedino regolabile al supporto reti.
Screw the adjustable foot to the slatted bed base support.



Avvitare il supporto reti alle piastre
Screw the slatted bed base support to the metal brackets

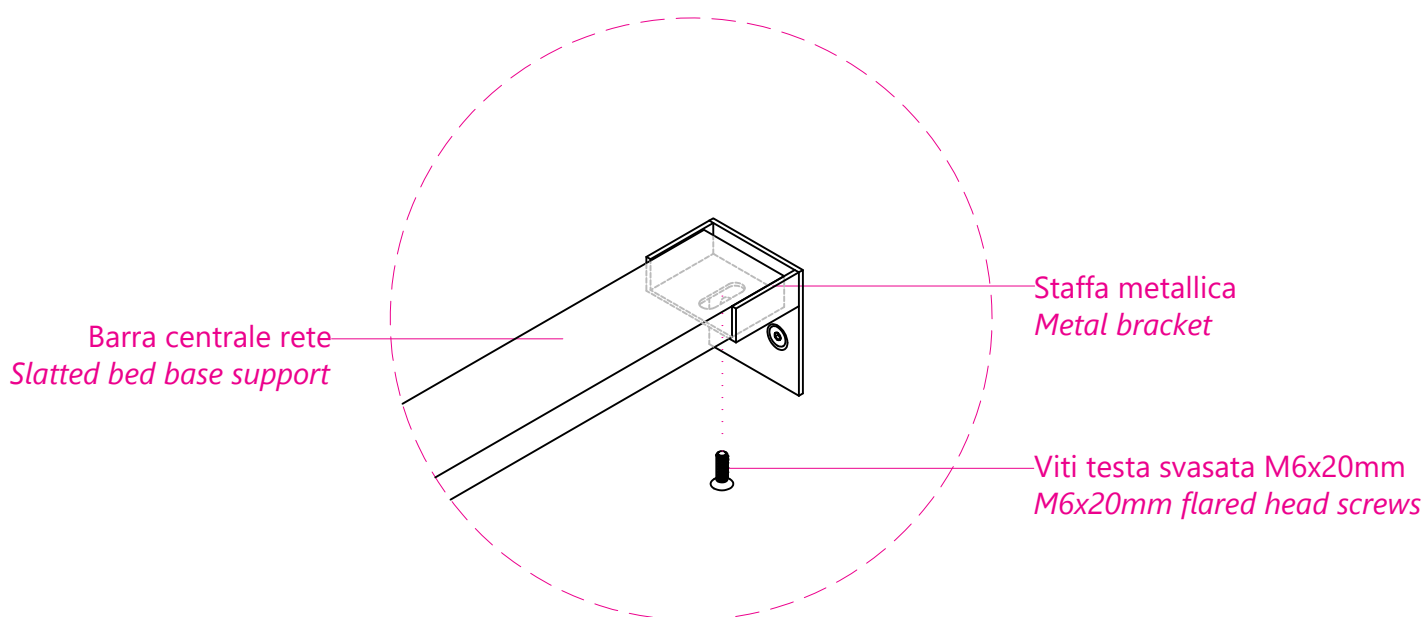
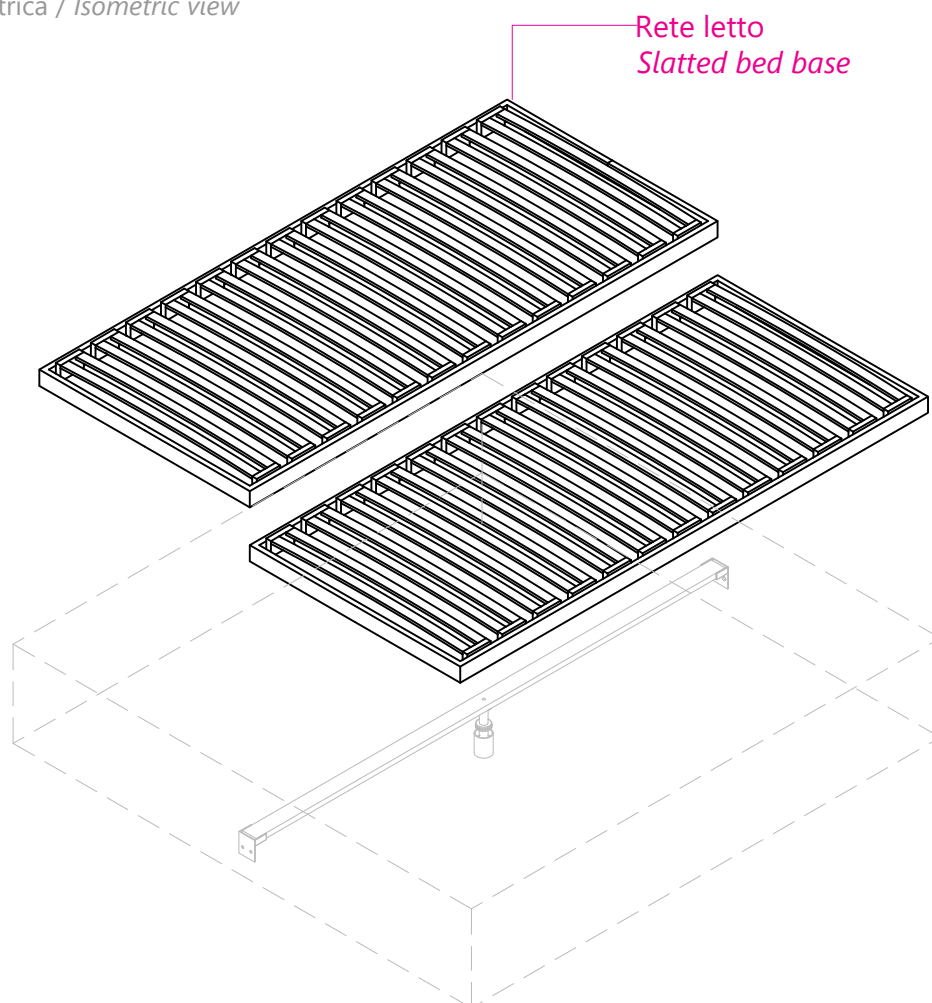


Figura 12 - Picture 12

Fase 9 - Step 9

Vista assonometrica / Isometric view



Posizionare il lembo di pelle all'interno, sopra la rete.
Place the leather flap inside, over the slatted base.

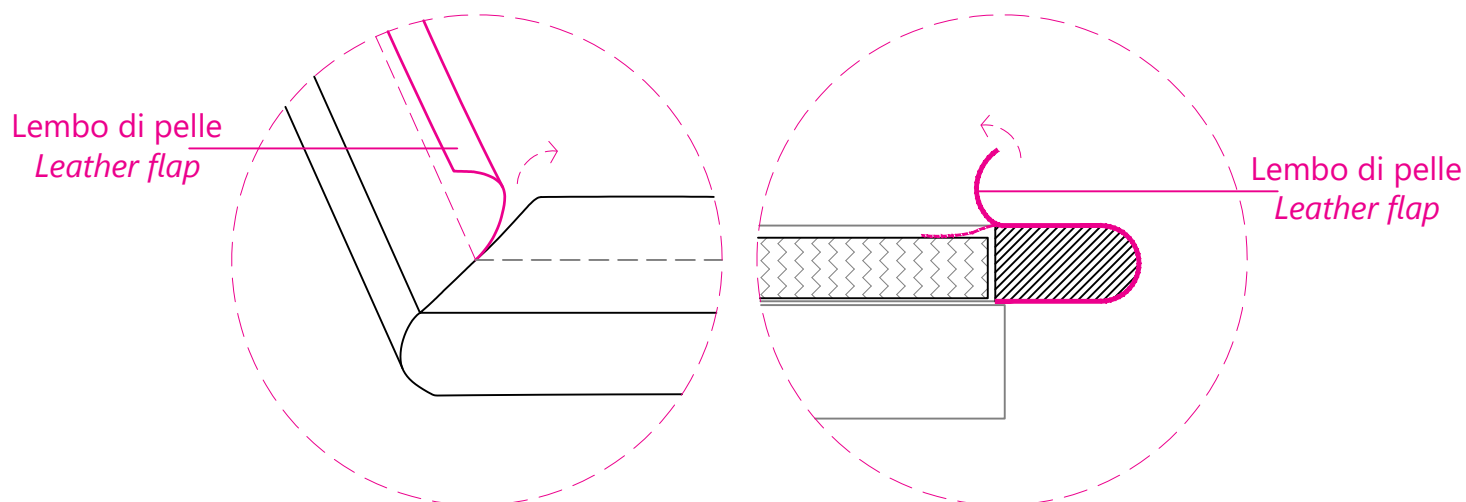
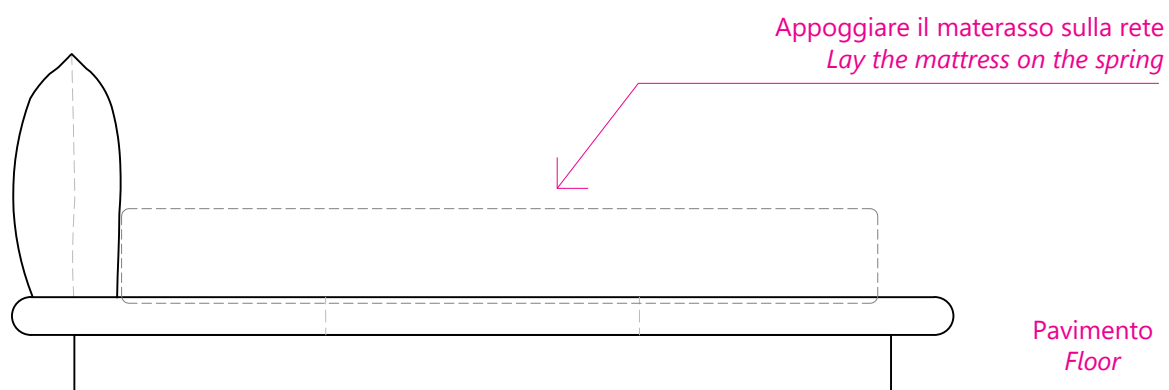


Figura 13 - Picture 13

Fase 10 - Step 10

Vista laterale / Lateral view



Fase 11 - Step 11

Vista frontale / Front view

