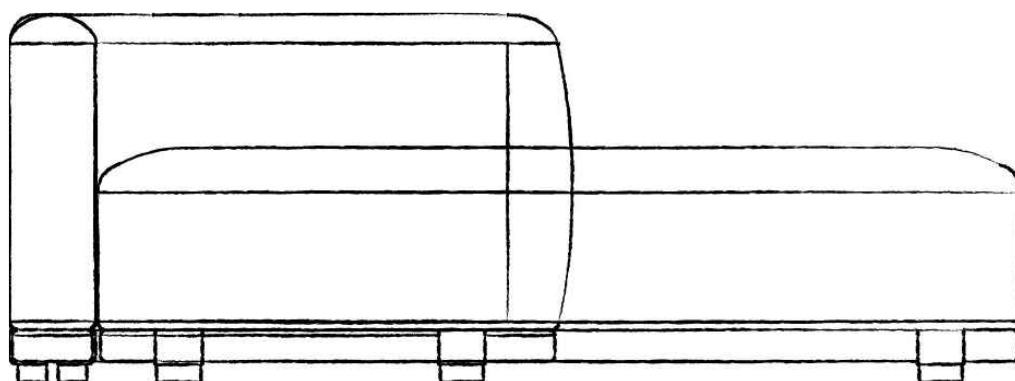




MADE IN ITALY



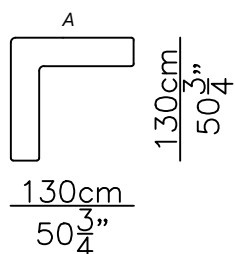
DIVANO - JULIETTE - SOFA

JULIETTE Christophe Delcourt



130 x 130 h 64
A

Schienale / Backrest

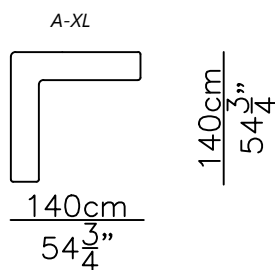


64cm
25

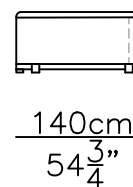


140 x 140 h 64
A-XL

Schienale / Backrest

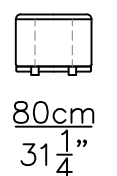
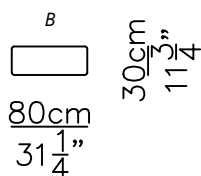


64cm
25



80x30 h64
B

Schienale / Backrest

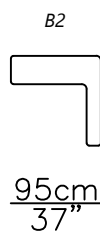
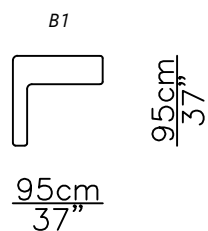


64cm
25



95 x 95 h 64
B1-B2

Bracciolo dx/sx / Armrest r/l



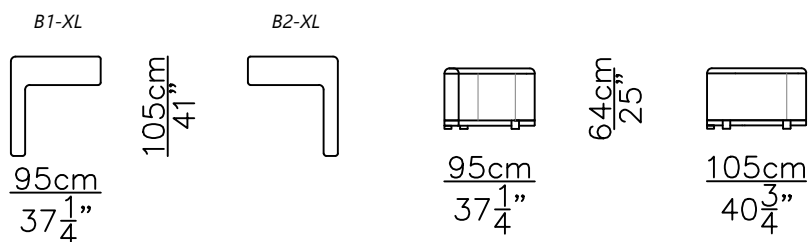
64cm
25



JULIETTE Christophe Delcourt

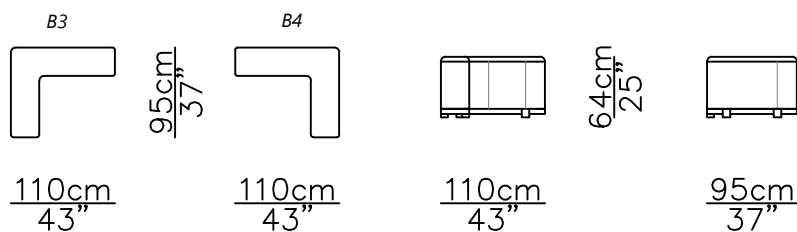
95 x 95 h 64
B1-XL - B2-XL

Bracciolo dx/sx / Armrest r/l



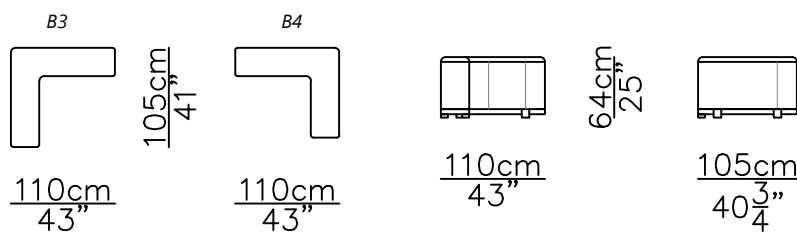
110 x 95 h 64
B3-B4

Bracciolo dx/sx / Armrest r/l



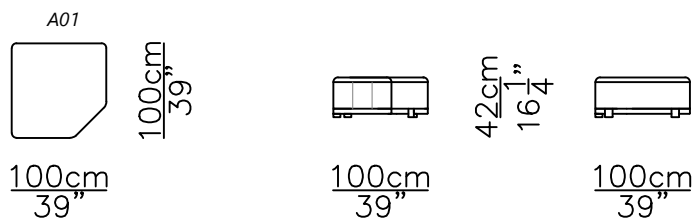
110 x 105 h 64
B3-XL - B4-XL

Bracciolo dx/sx / Armrest r/l



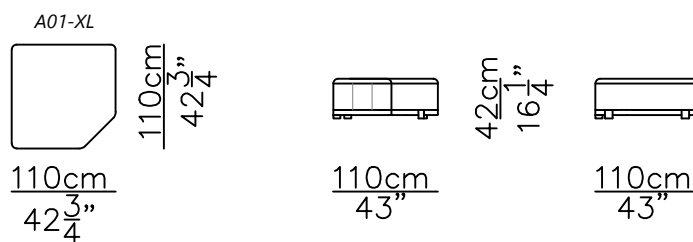
100 x 100 h 42
A01

Pouf



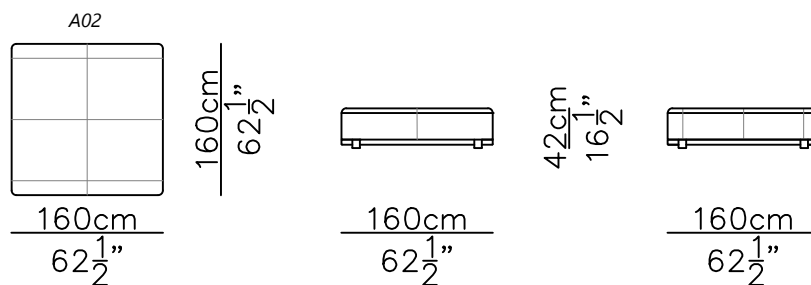
110 x 110 h 42
A01-XL

Pouf

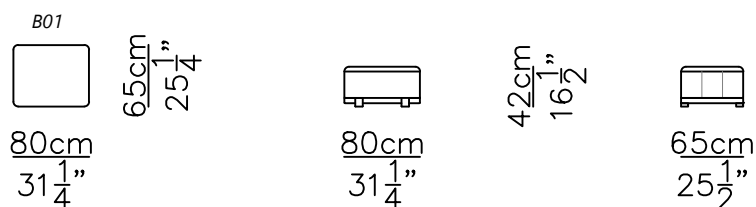


JULIETTE Christophe Delcourt

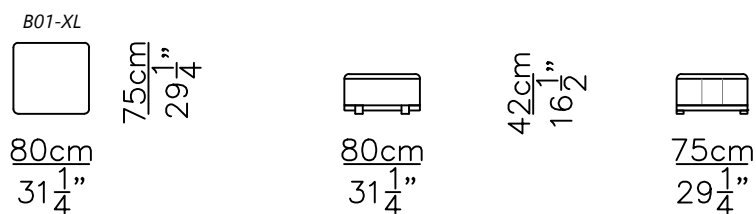
160 x 160 h 42
A02
Pouf



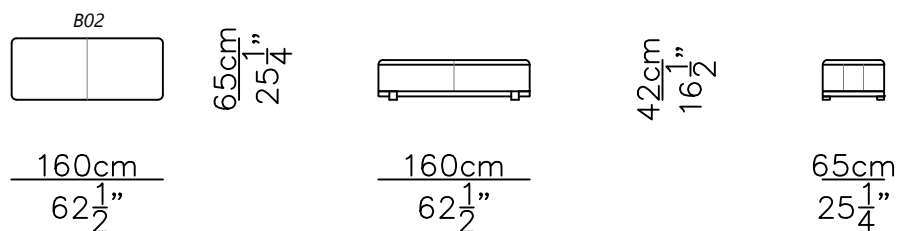
80 x 65 h 42
B01
Pouf



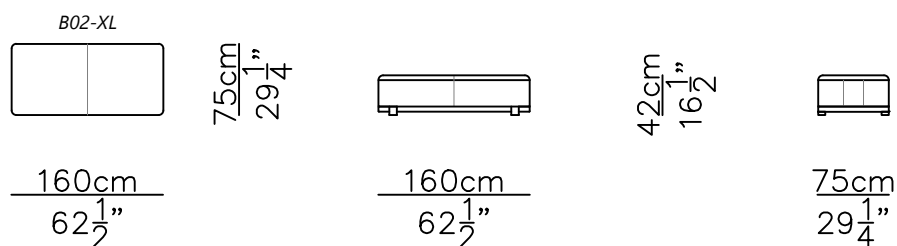
80 x 75 h 42
B01-XL
Pouf



160x65 h42
B02
Pouf



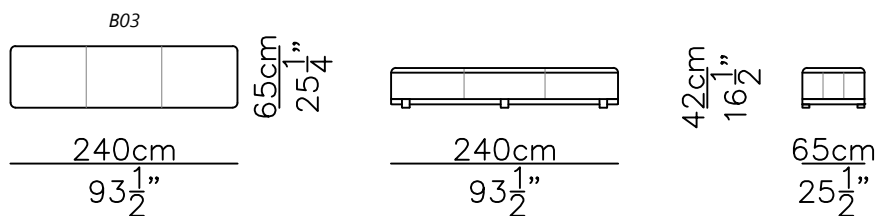
160x75 h42
B02-XL
Pouf



JULIETTE Christophe Delcourt

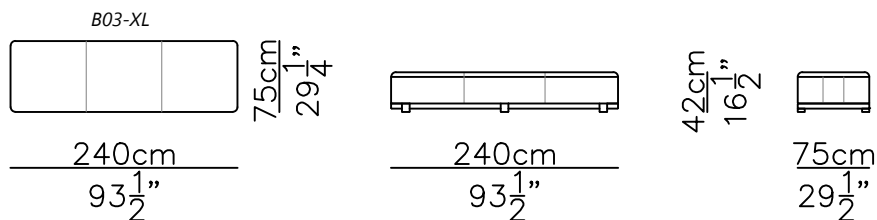
240 x 65 h 42
B03

Pouf



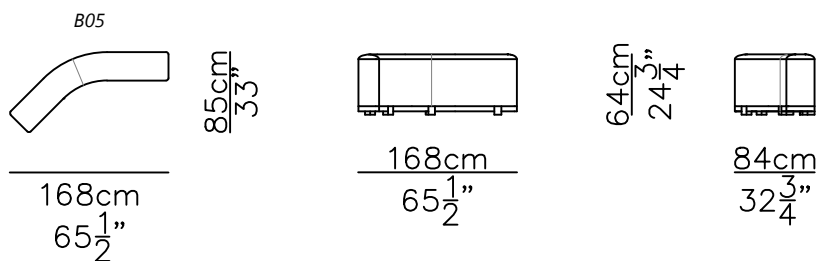
240 x 75 h 42
B03-XL

Pouf



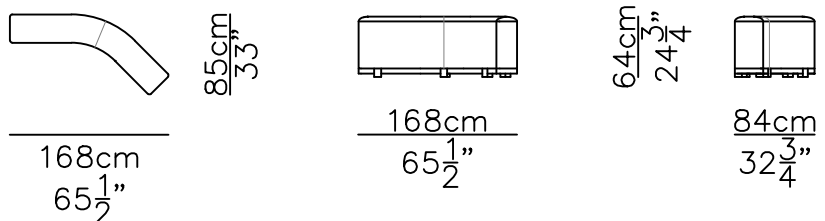
168 x 85 h 42
B5

Schienale dx



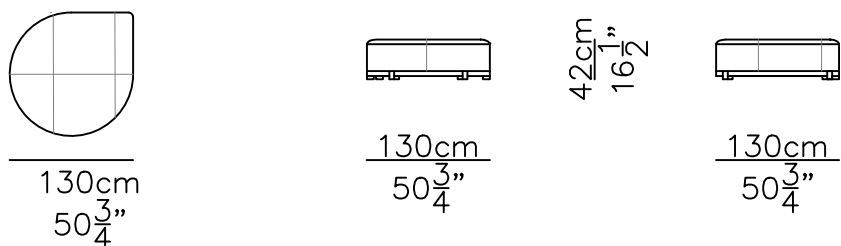
168 x 85 h 42
B6

Schienale sx



130 x 130 h 42
C01

Pouf

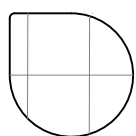


JULIETTE

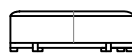
Christophe Delcourt

130 x 130 h 42
C02

Pouf

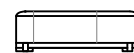


130cm
 $50\frac{3}{4}$ "



130cm
 $50\frac{3}{4}$ "

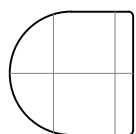
42cm
16 $\frac{1}{2}$ "



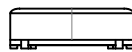
130cm
 $50\frac{3}{4}$ "

130 x 130 h 42
C03

Pouf

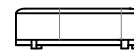


130cm
 $50\frac{3}{4}$ "



130cm
 $50\frac{3}{4}$ "

42cm
16 $\frac{1}{2}$ "



130cm
 $50\frac{3}{4}$ "

COMPONENTI / COMPONENTS

- Piastra di giunzione in metallo / *Metal bracket*
- Modulo schienale-bracciolo / *Backrest-Armrest module*
- Modulo pouf / *Pouf module*

Opzionale - Optional

kit fissaggio schienale "B" / *Backrest "B" fixing set:*

- n°04 viti mordenti 4x50mm / *Wood screws*
- n°04 ranelle Ø30x2,5mm / *Metal washer*
- n°02 supporti in polistirolo 10cmx65cm h 30cm /
n°02 Styrofoam support 3 ¹⁵/₁₆"x25 ¹⁹/₃₂" h 11 ¹³/₁₆"

1

Si consiglia, dove possibile, di installare le piastre di fissaggio sui pouf e successivamente posizionare braccioli/schienali.

If possible, it is recommended to fix the metal brackets on pouf modules and then place armrests/backrests

Alzare il divano. Inserire le piastre in metallo sotto il modulo. Ruotare le piastre in metallo. Inserirle nell'alloggiamento sul fondo del divano.

(Figura 1 - Fase 1)

Lift the sofa module. Insert the metal brackets under the sofa. Rotate the metal brackets. Insert them into the slot provided under the sofa.

(Picture 1 - Step 1)

Spostare le piastre lungo i lati del modulo in base alla configurazione scelta.

(Figura 2 - Fase 2)

According to the sofa layout, move the metal brackets along the module's edge.

(Picture 2 - Step 2)

Regolare i piedini installati sulle piastre. (Figura 3 - Fase 3)

Adjust the feet located under the metal brackets. (Picture 3 - Step 3)

Posizionare il modulo successivo agganciandolo tramite le piastre.

(Figura 4 - Fase 4)

Lay down the next module on the metal brackets.

(Picture 4 - Step 4)

Montaggio Completato. (Figura 5 - Fase 5)

Assembly completed. (Picture 5 - Step 5)

Si consiglia di fissare meccanicamente gli schienali ("B") quando non vengono affiancati da altri elementi. (pagg.11-20)

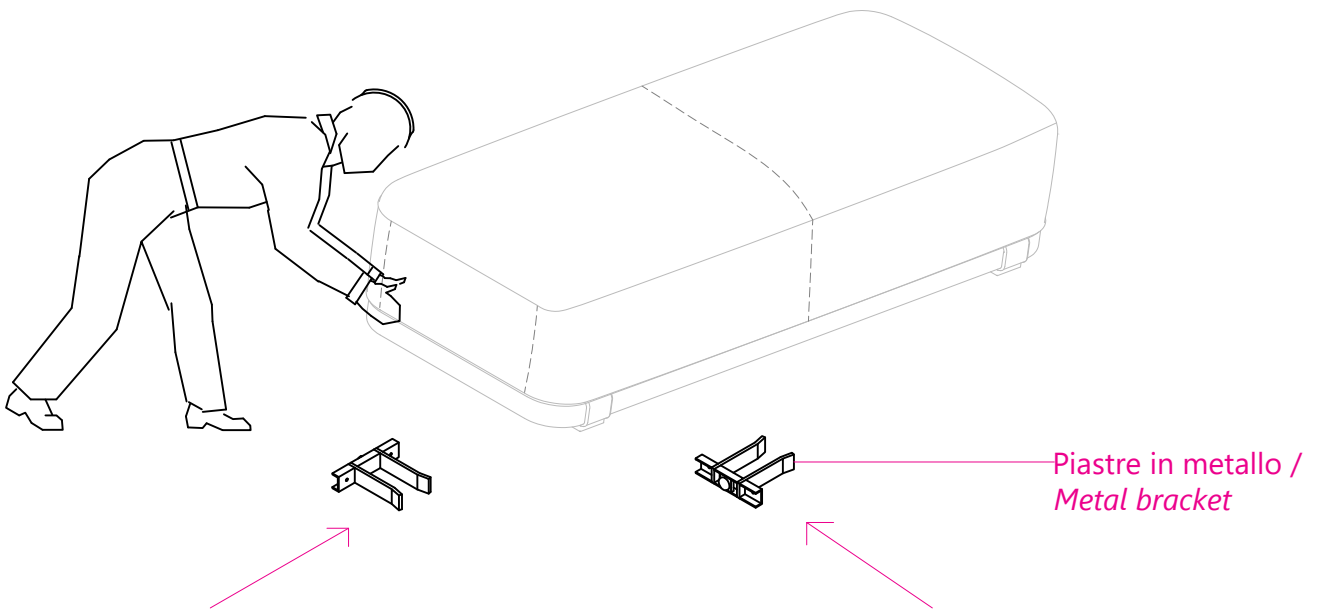
It is recommended to screw the metal brackets on backrest modules ("B") when not combined with other modules. (pagg.11-20)

Figura 1 - Picture 1

Fase 1 - Step 1

Assonometria / Isometric view

Alzare il divano. Inserire le piastre in metallo sotto il modulo.
Lift the sofa module. Insert the metal brackets under the sofa.



Ruotare le piastre in metallo. Inserirle nell'alloggiamento sul fondo del divano.
Rotate the metal brackets. Insert them into the slot provided under the sofa.

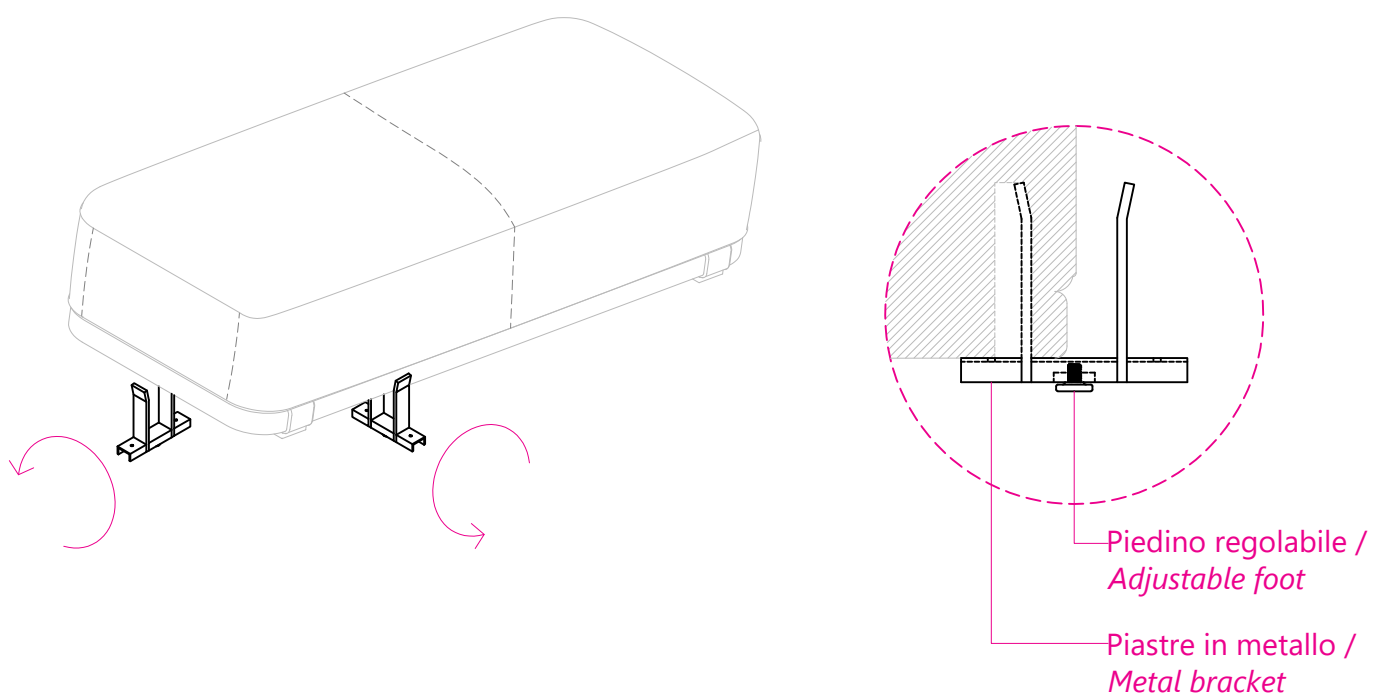


Figura 2 - Picture 2

Fase 2 - Step 2

Assonometria / Isometric view

Spostare le piastre lungo i lati del modulo in base alla configurazione scelta.
According to the sofa layout, move the metal brackets along the module's edge .

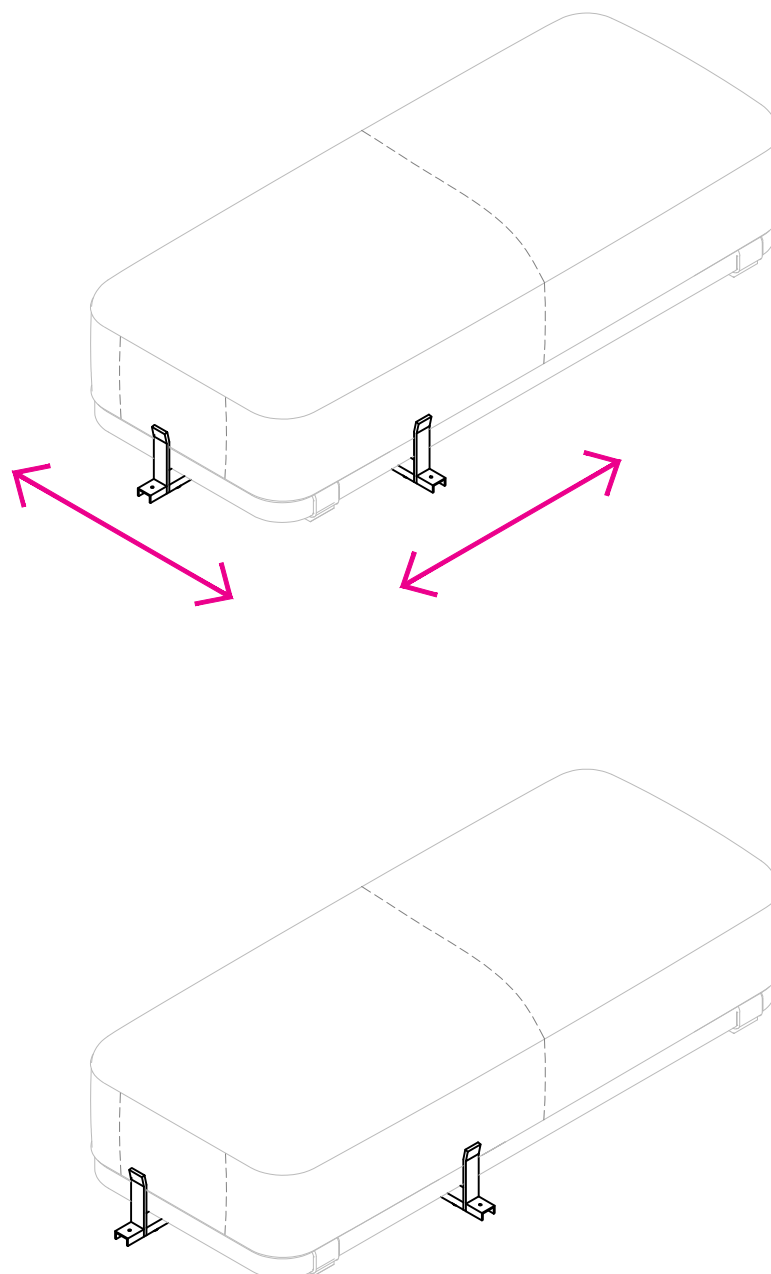
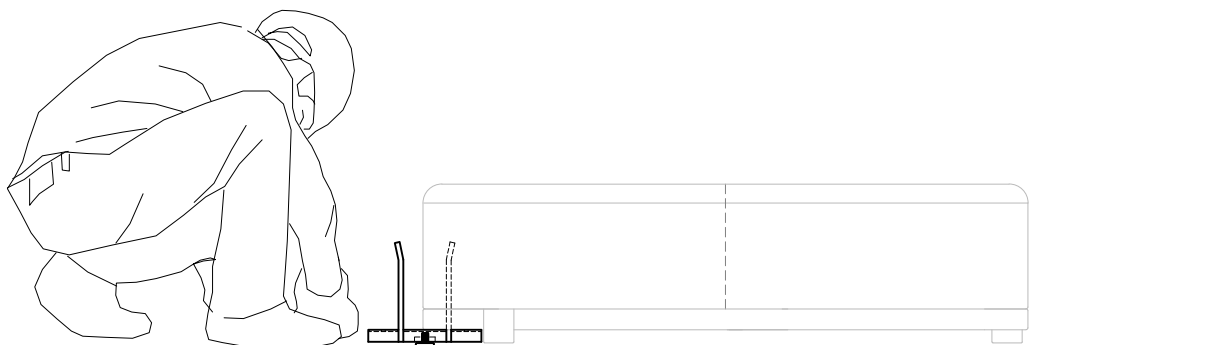


Figura 3 - Picture 3

Fase 3 - Step 3

Assonometria / Isometric view

Regolare il piedino presente sulla piastra.
Adjust the feet under the metal brackets.



Assonometria / Isometric view

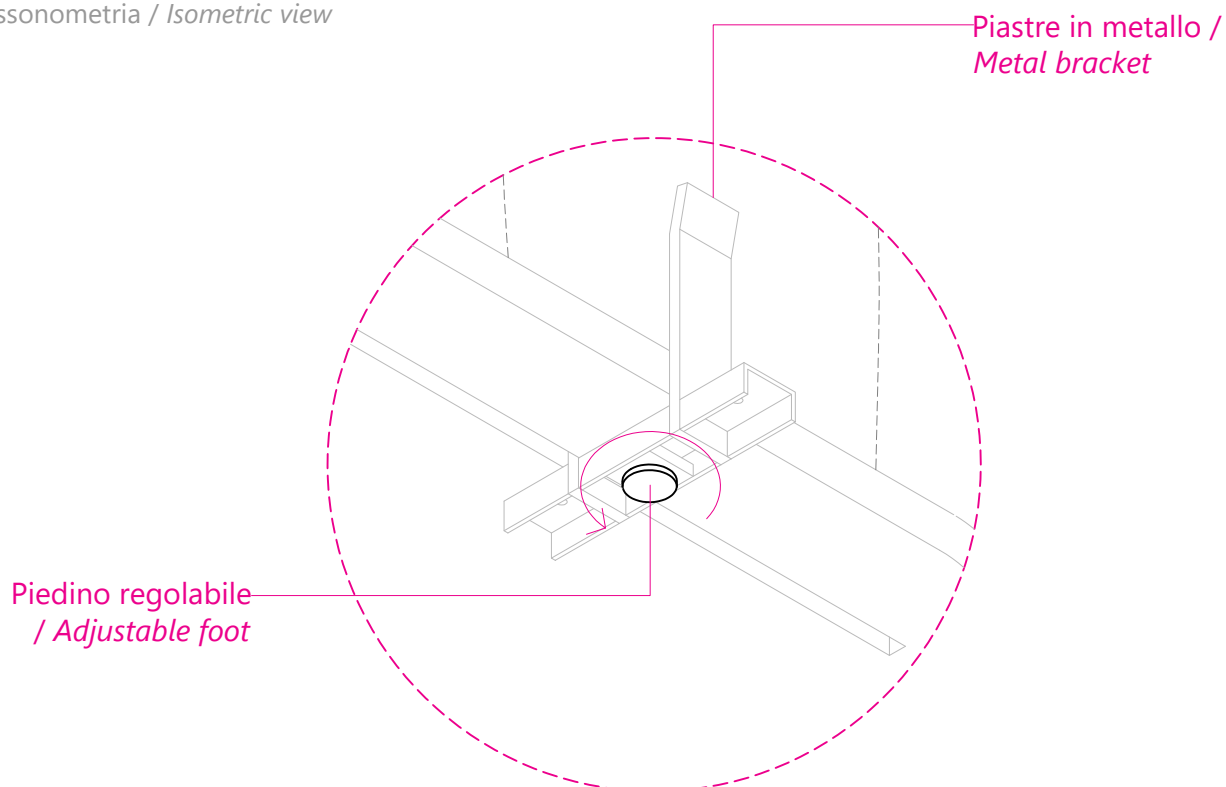


Figura 4 - Picture 4

Fase 4 - Step 4

Vista frontale / Front View

Posizionare il modulo successivo agganciandolo tramite le piastre.
Lay down the next module on the metal brackets.

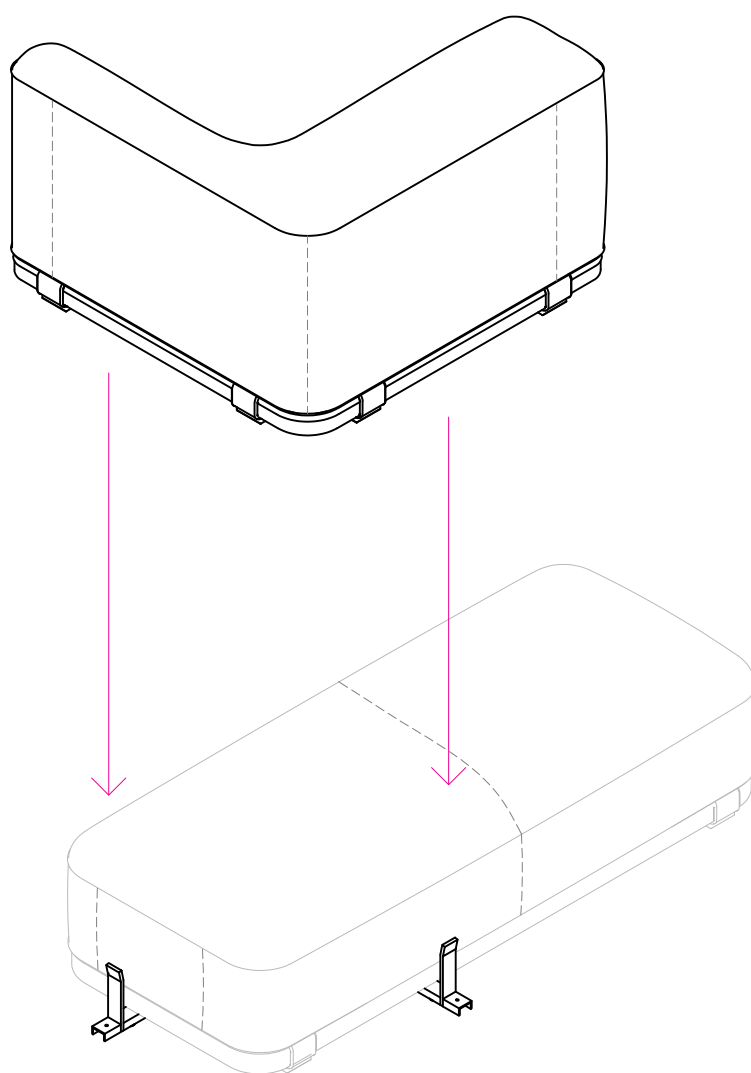
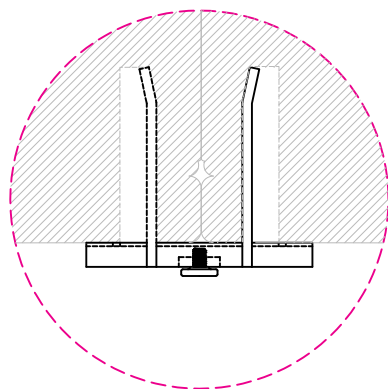
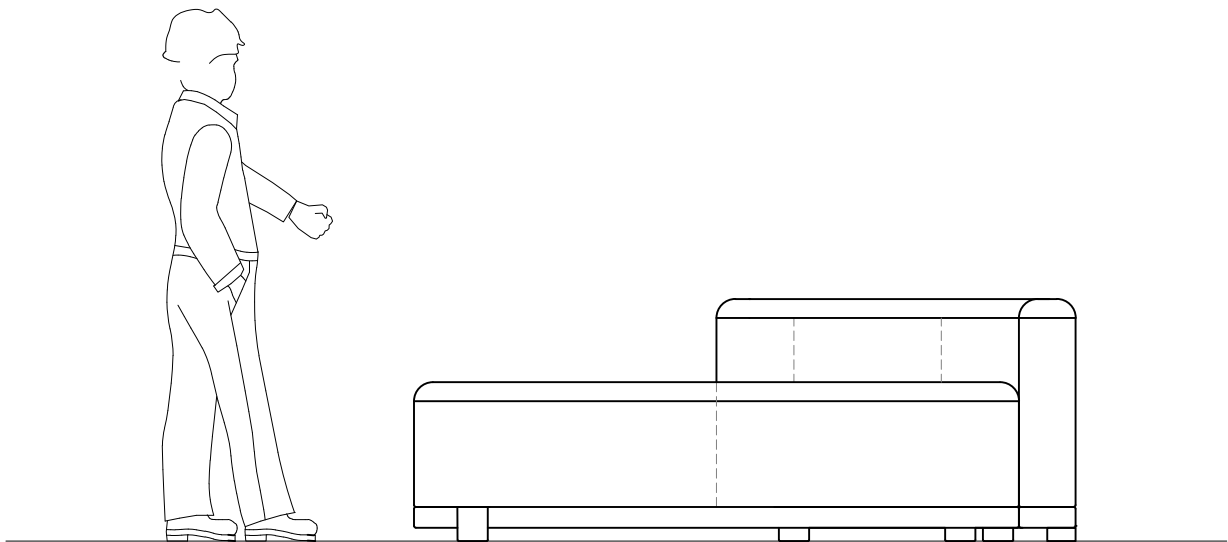


Figura 5 - Picture 5

Fase 5 - Step 5

Vista frontale / Front View



2

Si consiglia di fissare meccanicamente gli schienali ("B") quando non vengono affiancati da altri elementi.

It is recommended to screw the metal brackets on backrest modules ("B") when not combined with other modules.

Ruotare lo schienale ("B") sottosopra. (Figura 6)
Turn the backrest ("B") upside down. (Picture 6)

Posizionare le ranelle sul fusto e inserire le piastre negli alloggiamenti realizzati sul fusto.(Figura 7)
Place the metal washers and insert the metal brackets into the wood slots provided. (Picture 7)

Muovere le piastre lungo le fresate: sfruttare al massimo la loro lunghezza.
(Figura 8)
Move the metal brackets along the slots: exploit their length to the maximum. (Picture 8)

Allineare le piastre. (Figura 9)
Align the brackets. (Picture 9)

Fissare le piastre con le viti mordenti. (Figura 10)
Tighten the metal brackets with the wood screws. (Picture 10)

Ruotare il pouf sottosopra appoggiandolo sui supporti di polistirolo presenti nella scatola dello schienale "B". (Figura 11)
Turn the pouf upside down by placing it on the styrofoam supports present in the box of the backrest "B". (Picture 11)

Posizionare le ranelle sul fusto e agganciare lo schienale al pouf. (Figura 12)
Place the metal washers and insert the metal brackets into the slots provided. (Picture 12)

Fissare le piastre con le viti mordenti. (Figura 13)
Tighten the metal brackets with the wood screws. (Picture 13)

Montaggio Completato. (Figura 14)
Assembly completed. (Picture 14)

Esempi / Examples

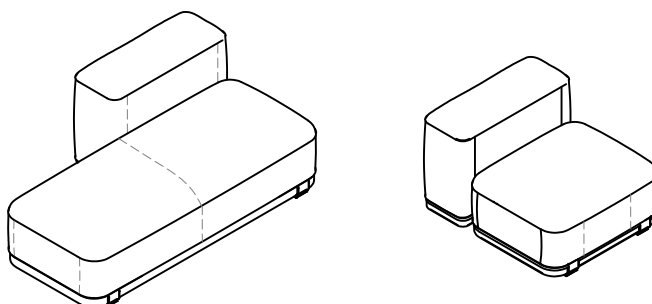


Figura 6 - Picture 6

Assonometria / Isometric view

Ruotare lo schienale sottosopra.
Turn the backrest upside down.

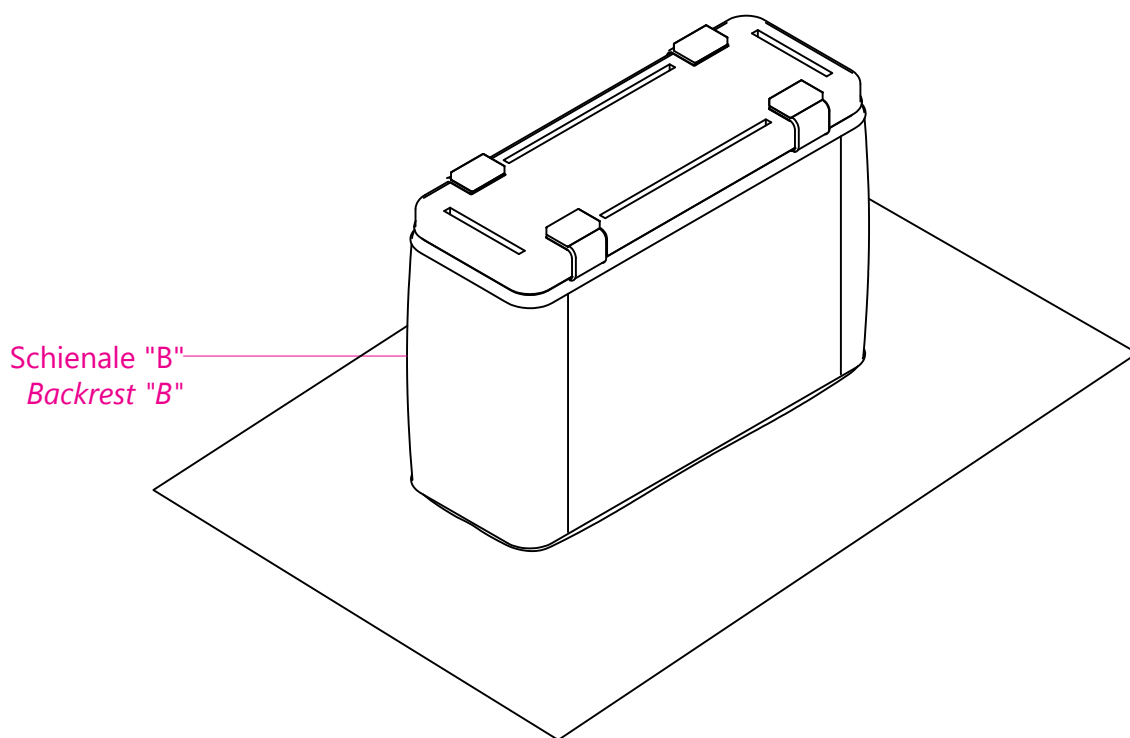
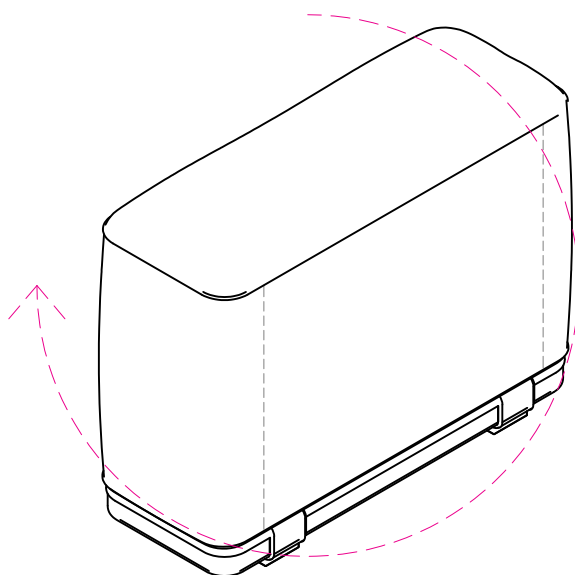


Figura 7 - Picture 7

Assonometria / Isometric view

Posizionare le ranelle sul fusto e inserire le piastre negli alloggiamenti realizzati sul fusto.

Place the metal washers and insert the metal brackets into the wood slots provided.

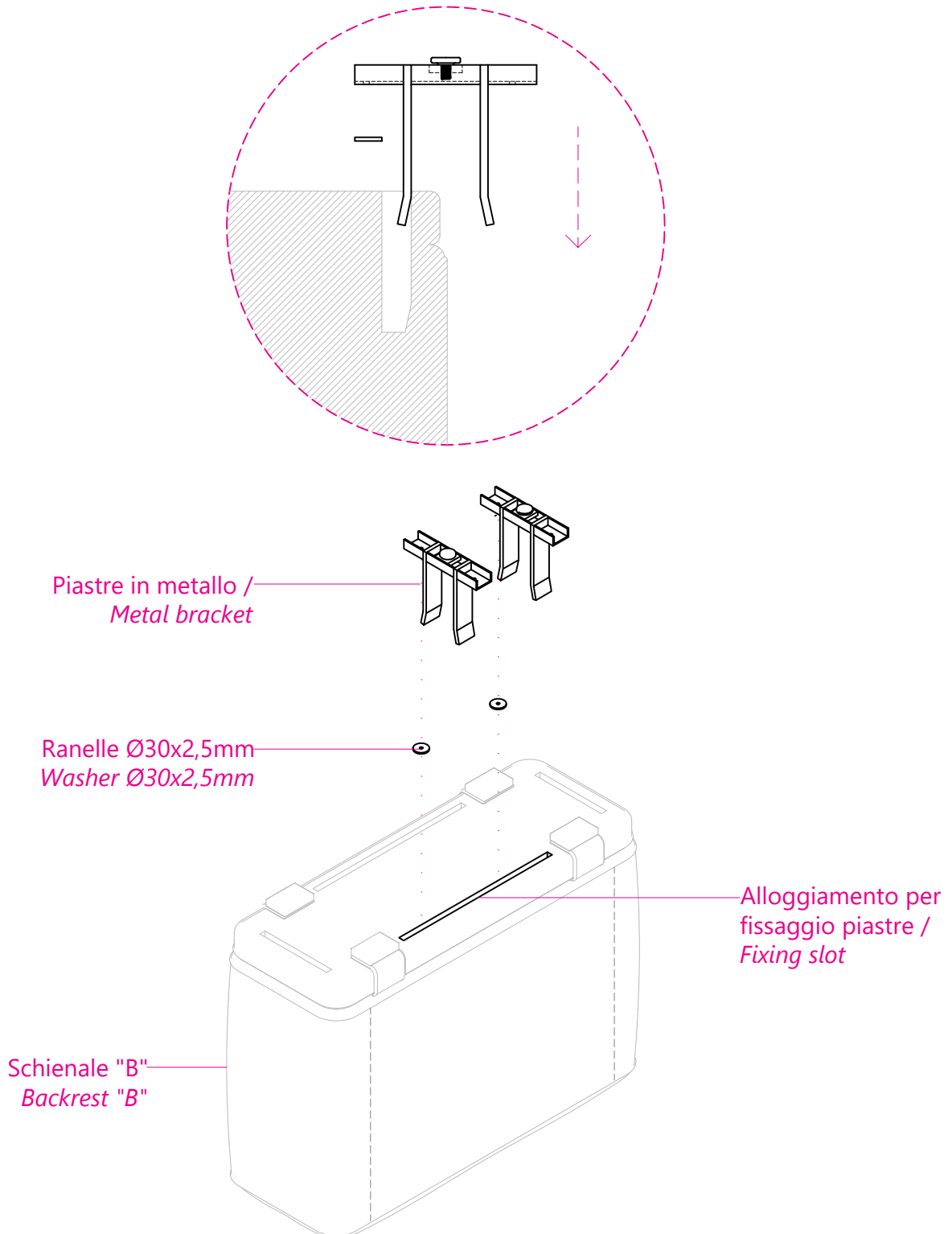


Figura 8 - Picture 8

Assonometria / Isometric view

Muovere le piastre lungo le fresate: sfruttare al massimo la loro lunghezza.
Move the metal brackets along the slots: exploit their length to the maximum.

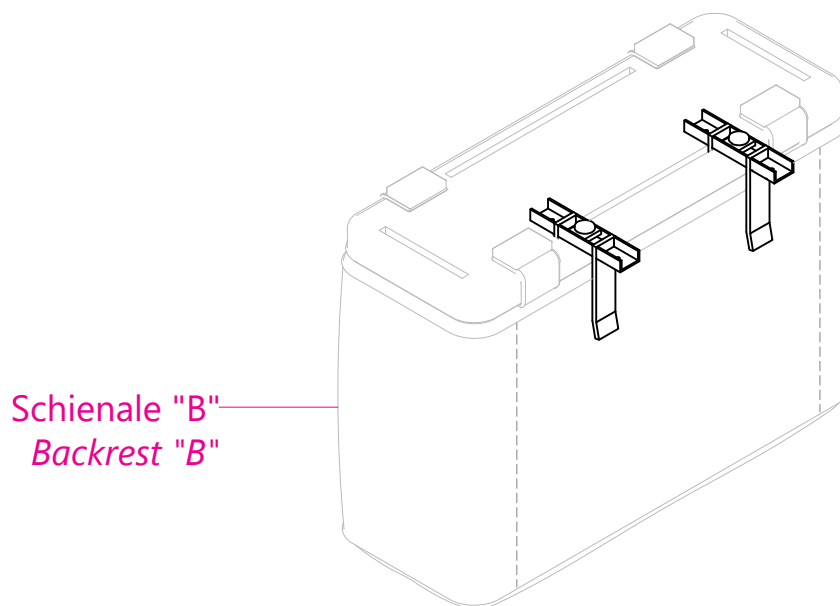
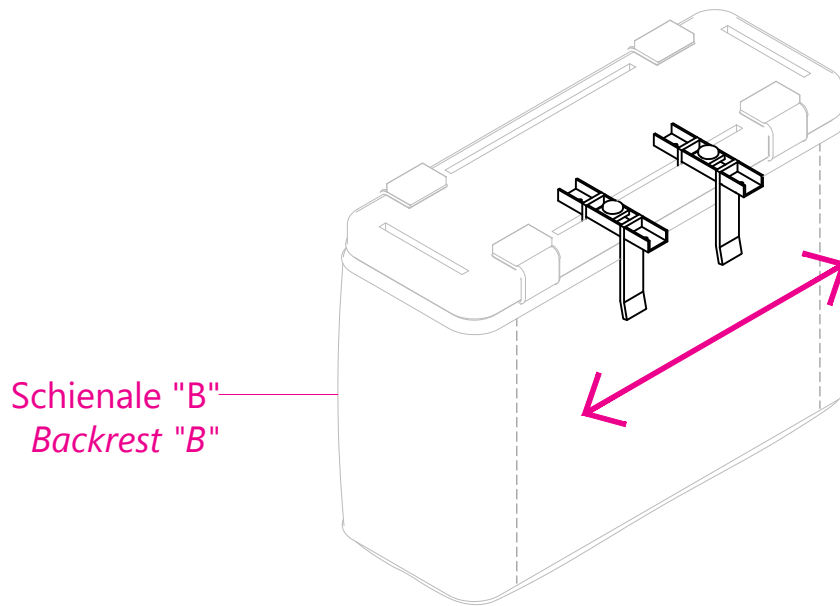


Figura 9 - Picture 9

Assonometria / Isometric view

Allineare le piastre.
Align the metal brackets.

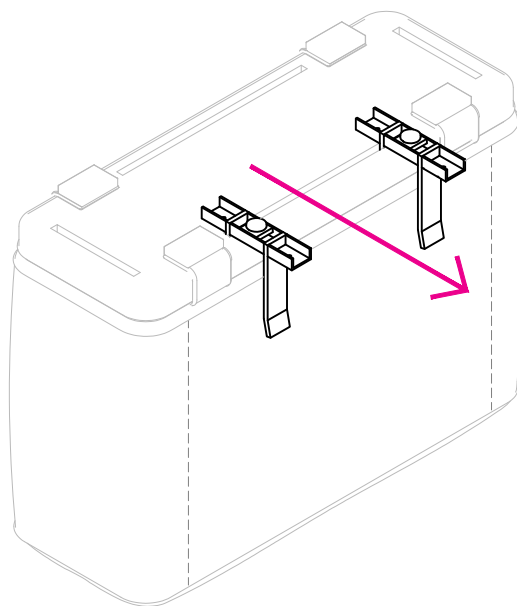
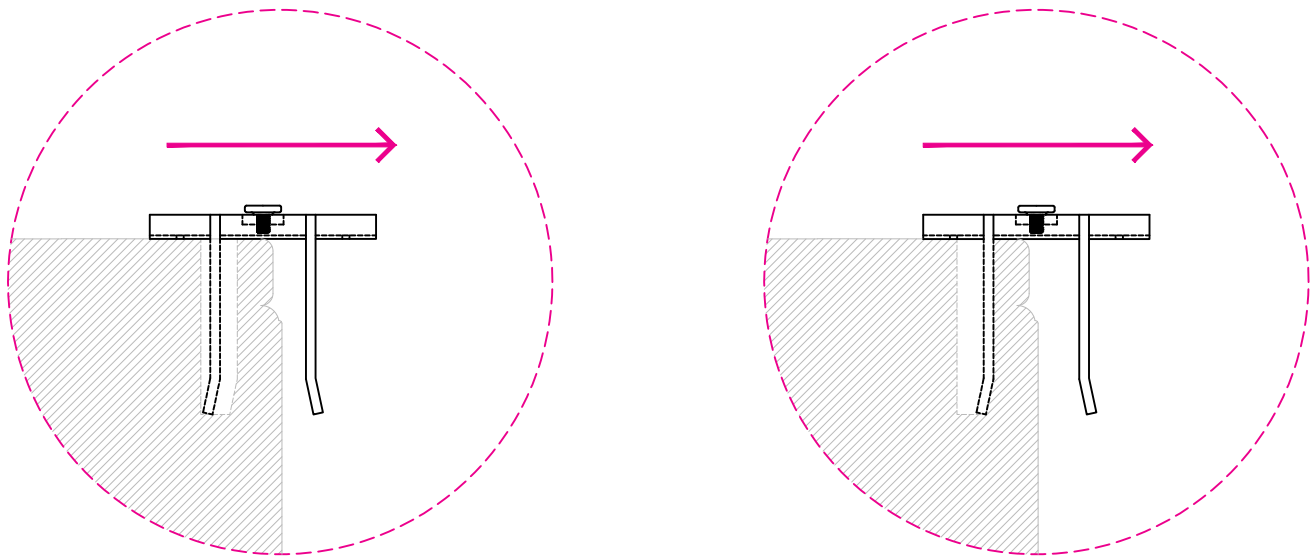


Figura 10 - *Picture 10*

Assonometria / *Isometric view*

Fissare le piastre con le viti mordenti.
Tighten the metal brackets with the wood screws.

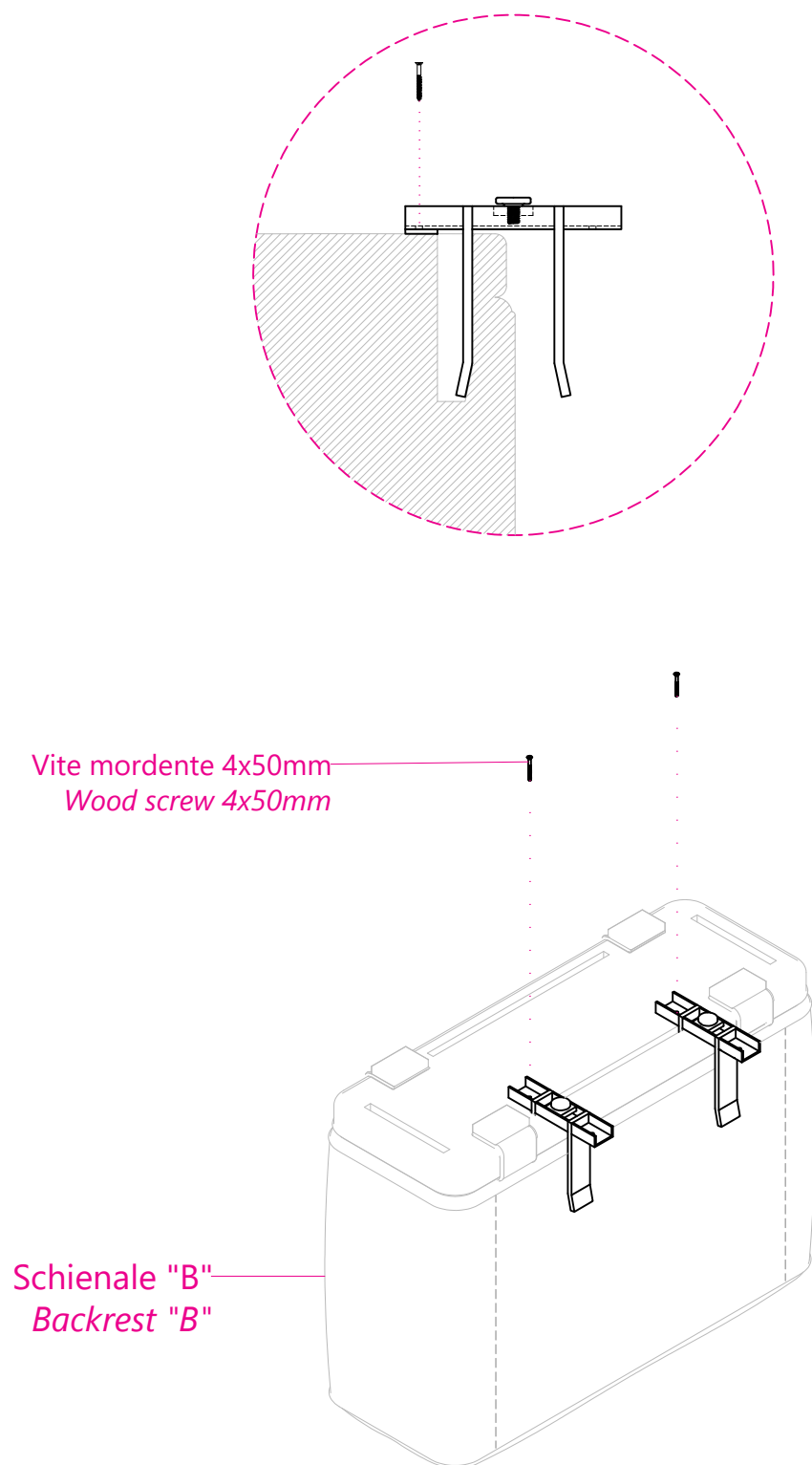


Figura 11 - Picture 11

Assonometria / Isometric view

Ruotare il pouf sottosopra appoggiandolo sui supporti di polistirolo presenti nella scatola dello schienale "B".
Turn the pouf upside down by placing it on the styrofoam supports present in the box of the backrest "B".

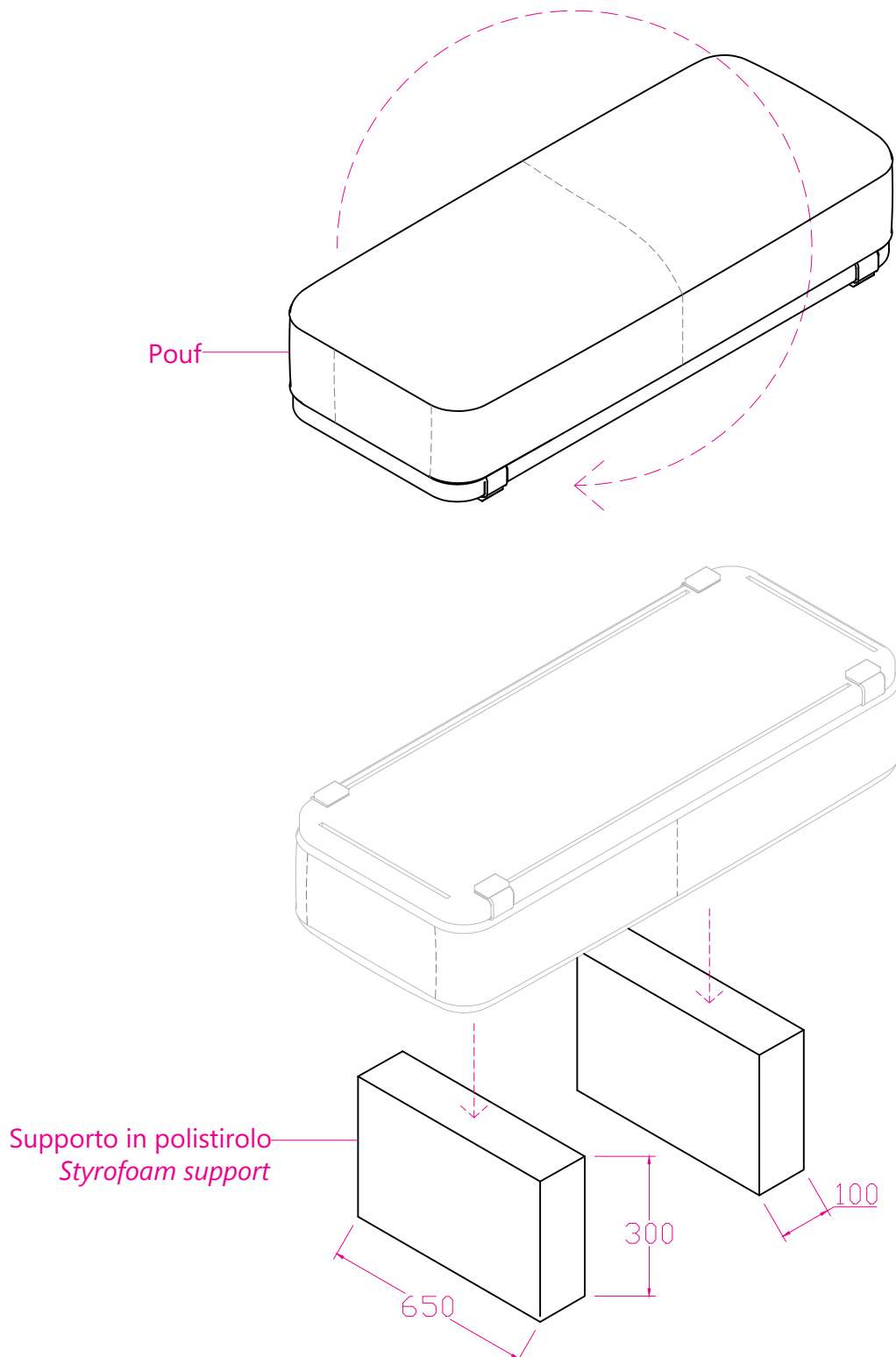


Figura 12 - Picture 12

Vista frontale / Front View

Agganciare lo schienale al pouf.
Insert the metal brackets into the slots provided.

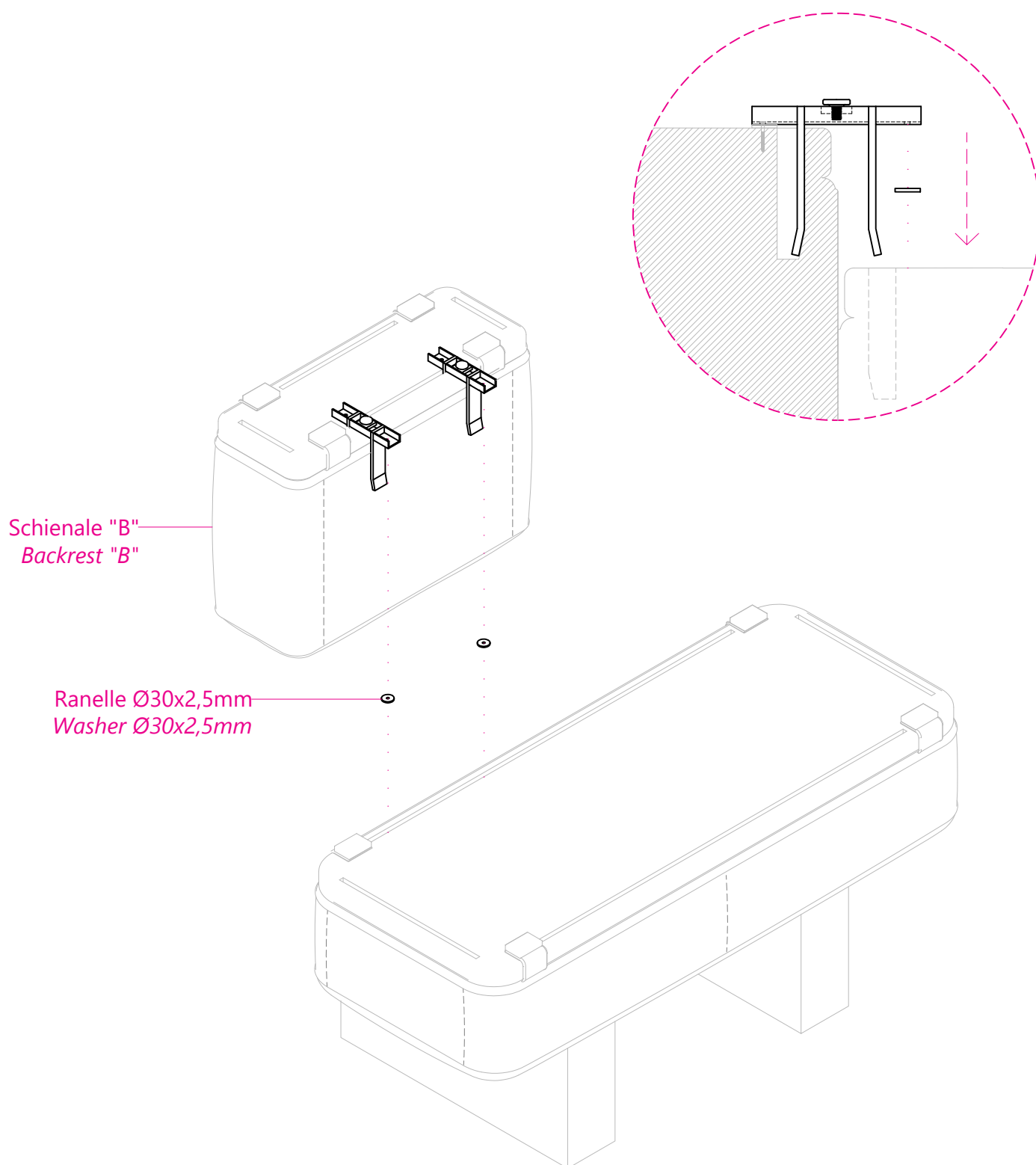
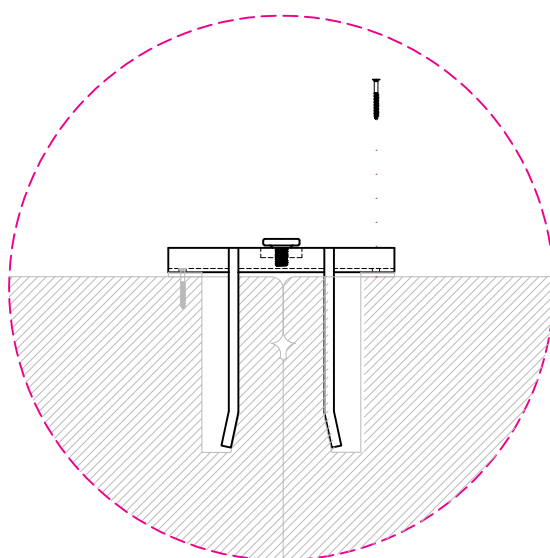


Figura 13 - Picture 13

Vista frontale / Front View

Fissare le piastre con le viti mordenti.
Tighten the metal brackets with the wood screws.



Vite mordente 4x50mm
Wood screw 4x50mm

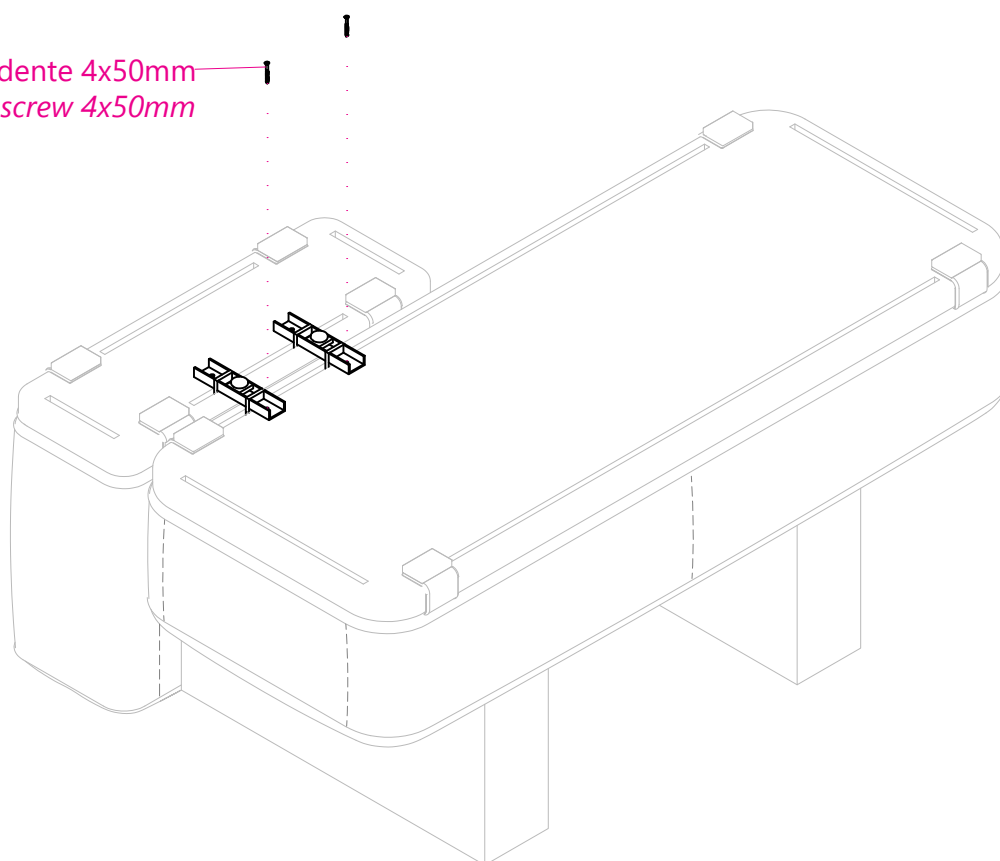
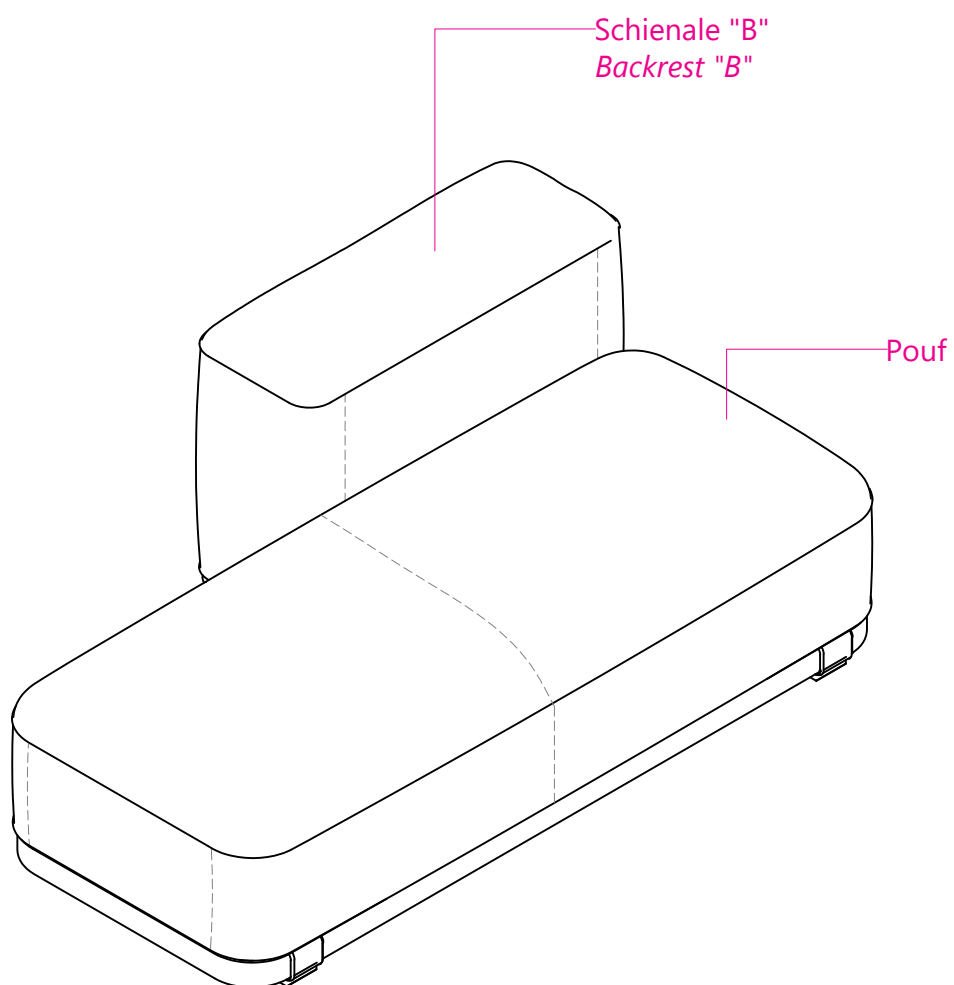


Figura 14 - Picture 14

Vista frontale / *Front View*



3

ESEMPIO DI COMPOSIZIONE
COMPOSITION EXAMPLE

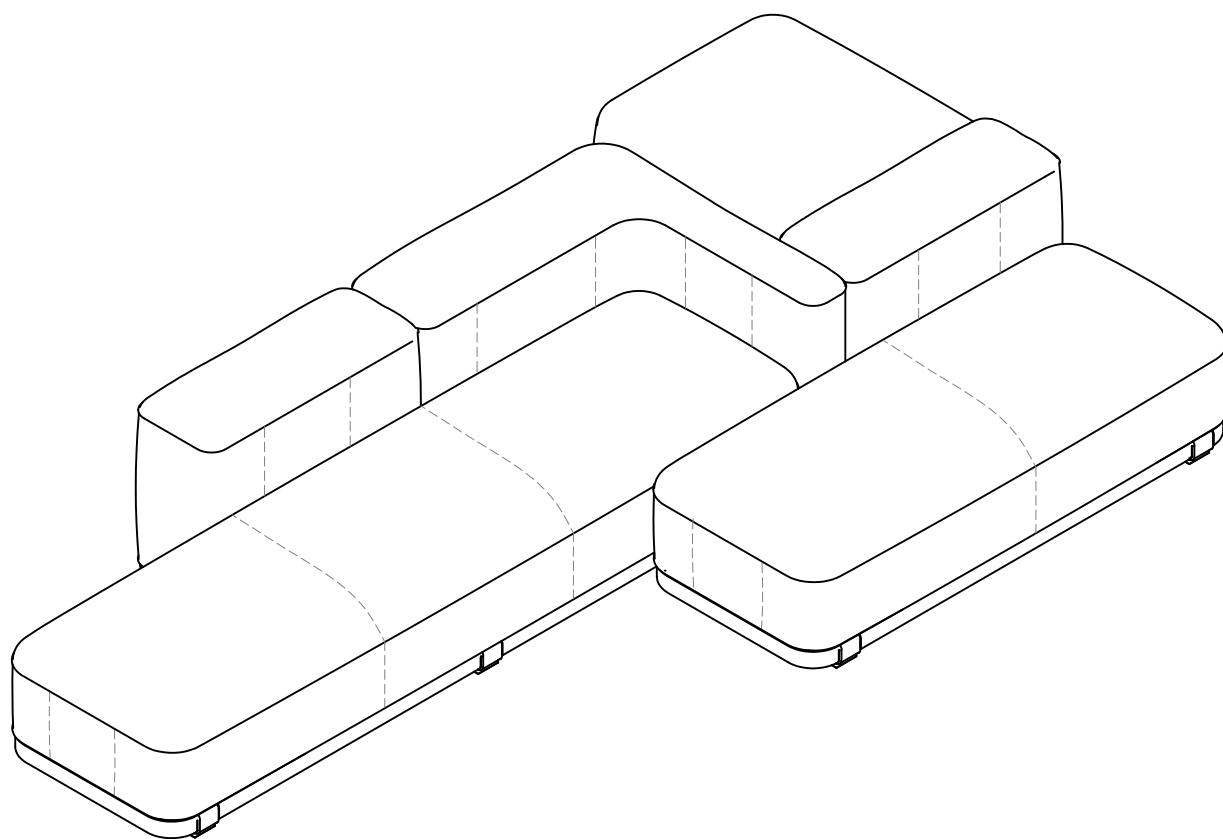
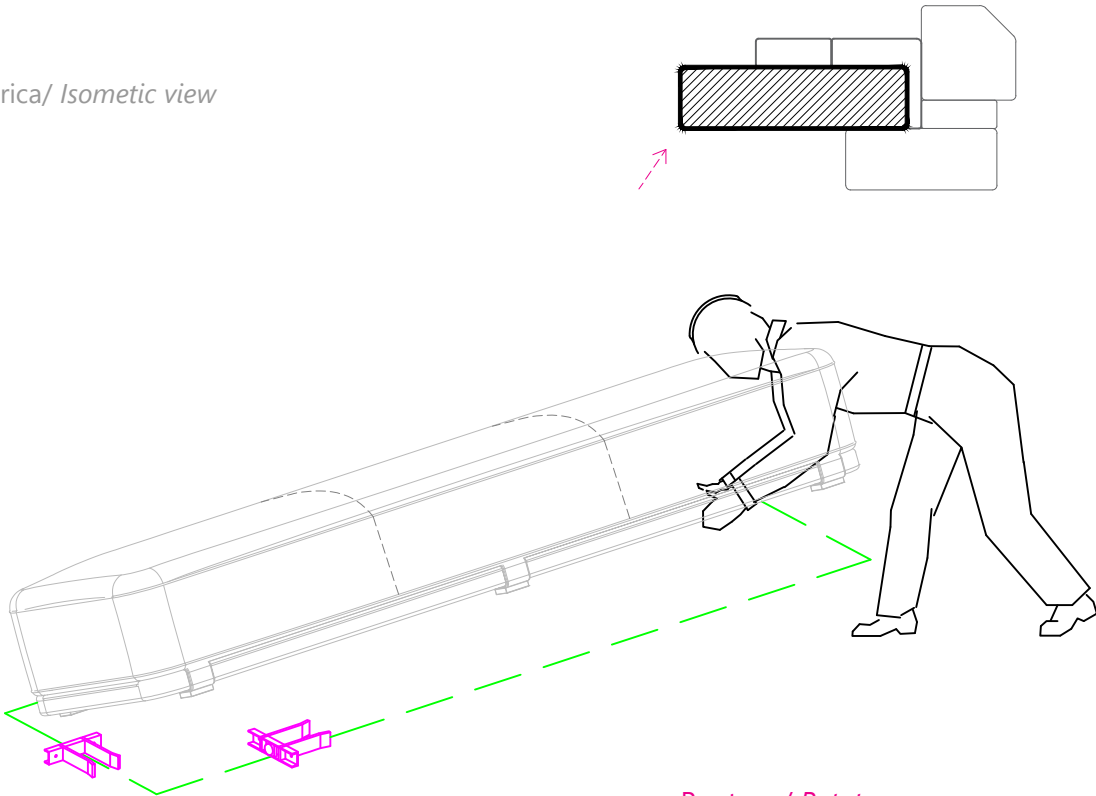


Figura 15 - Picture 15

Vista isometrica/ Isometric view



Ruotare / Rotate

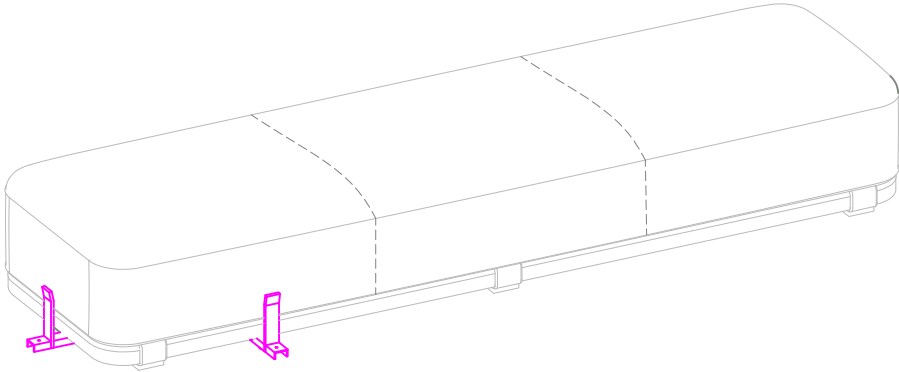
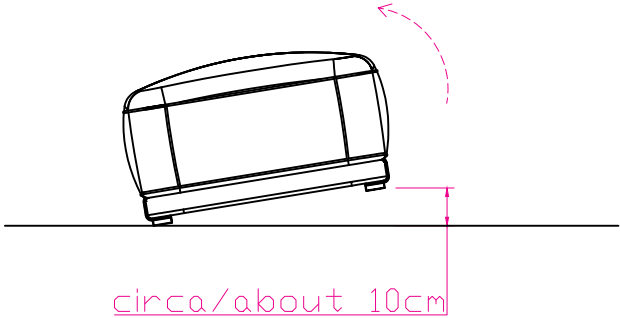


Figura 16 - Picture 16

Vista isometrica/ Isometric view

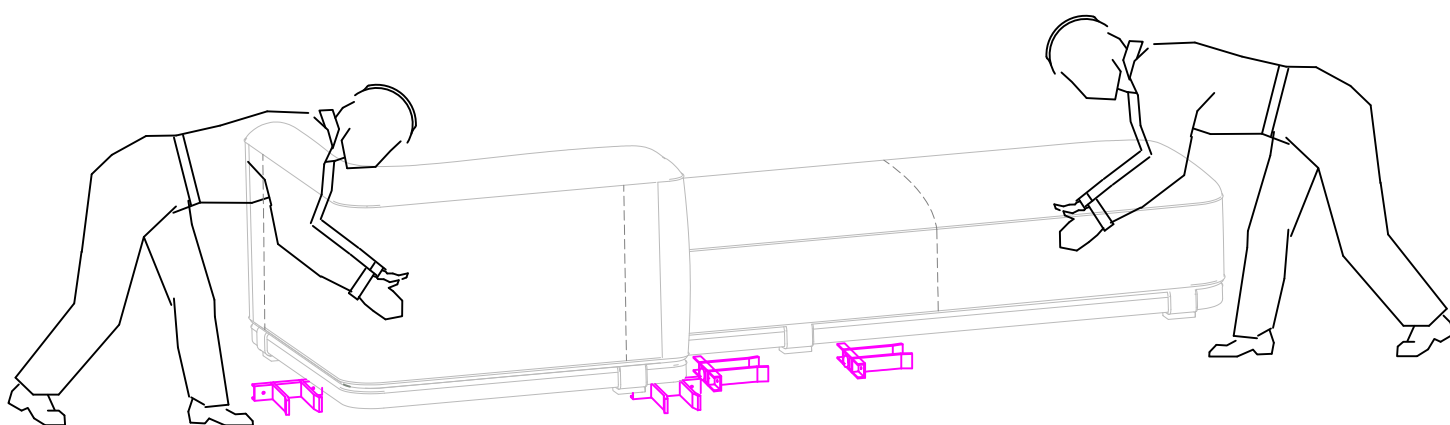
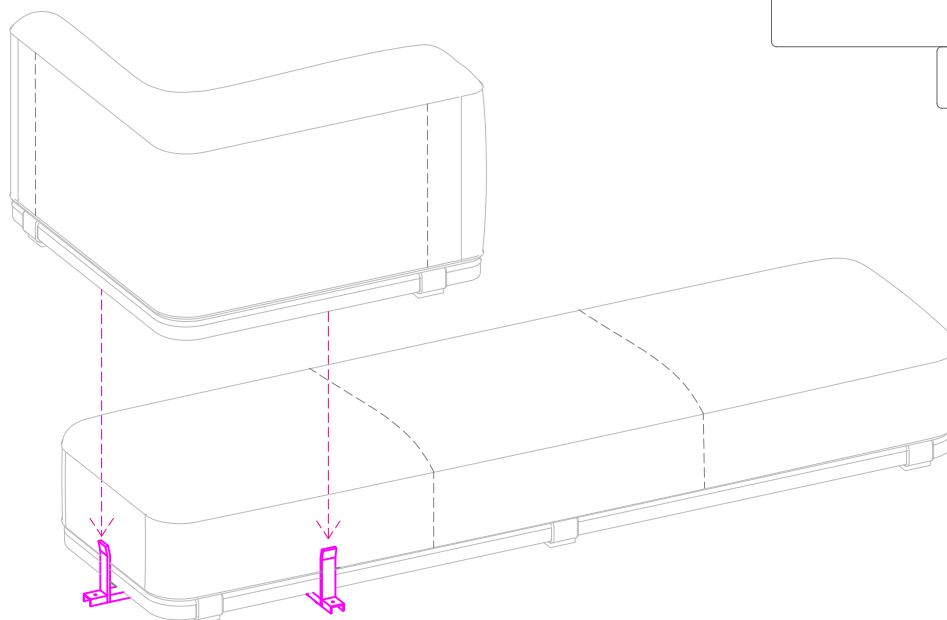


Figura 17 - Picture 17

Vista isometrica/ Isometric view

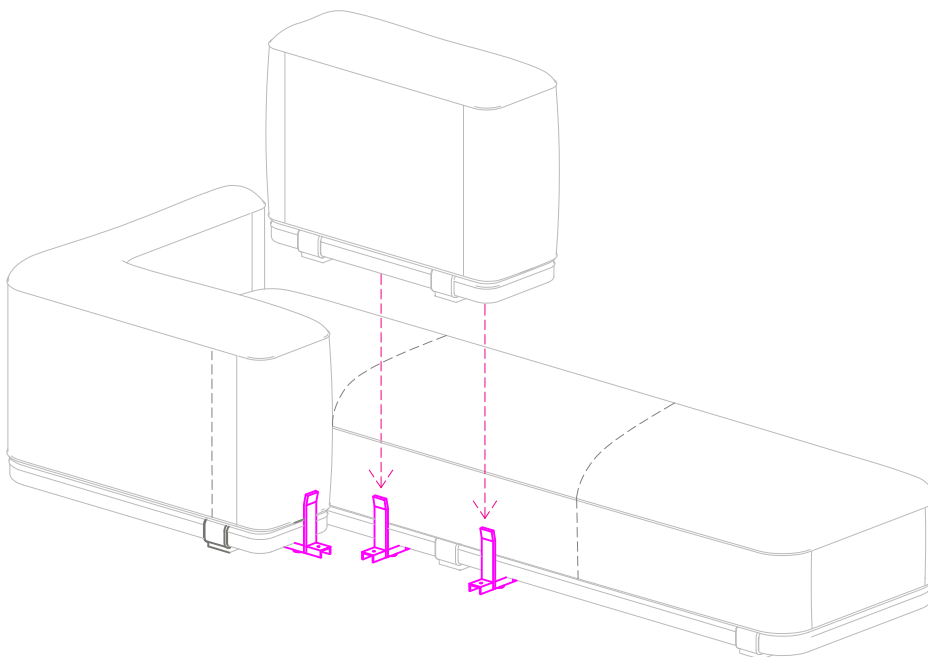
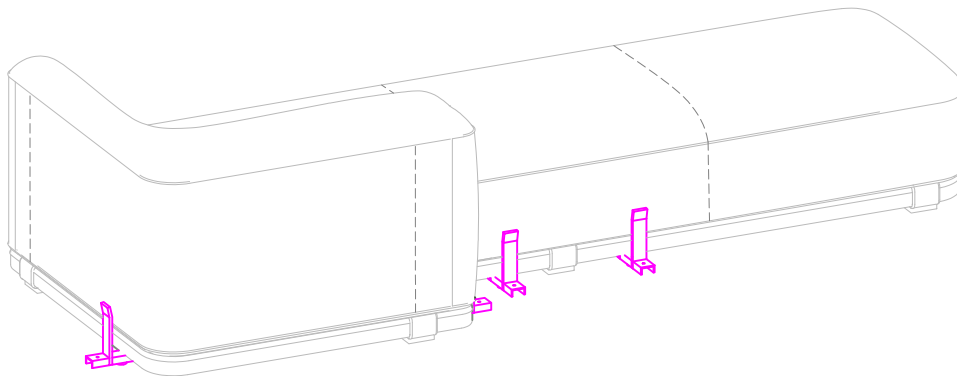
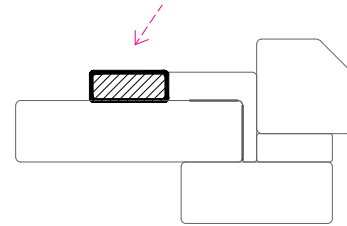


Figura 18 - Picture 18

Vista isometrica/ Isometric view

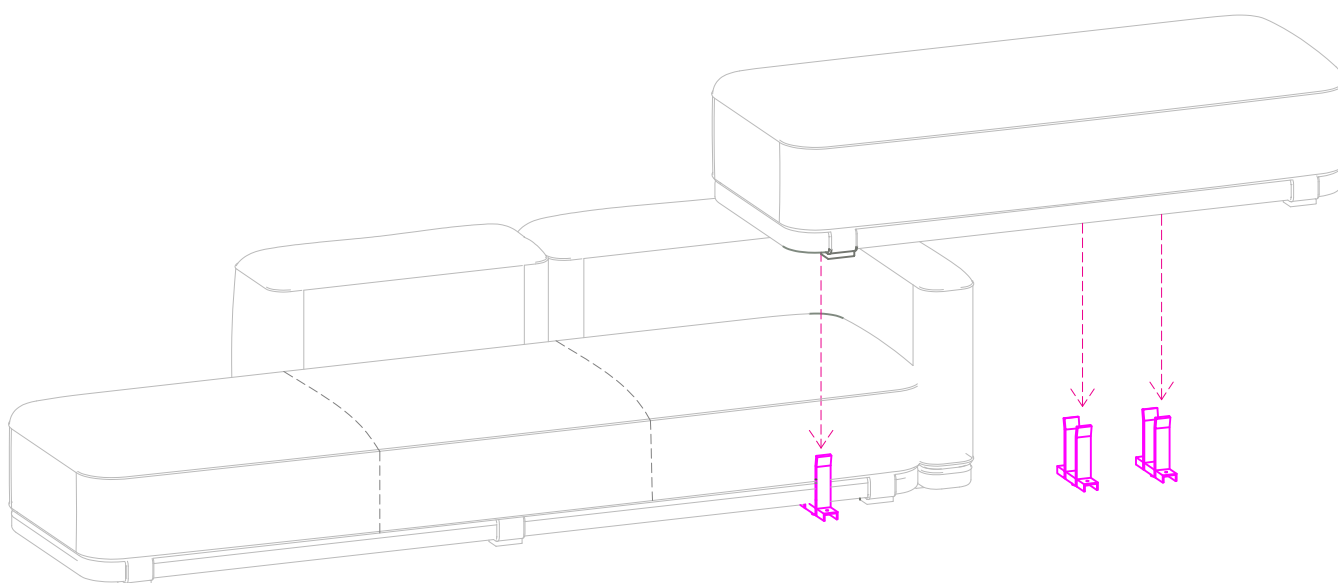
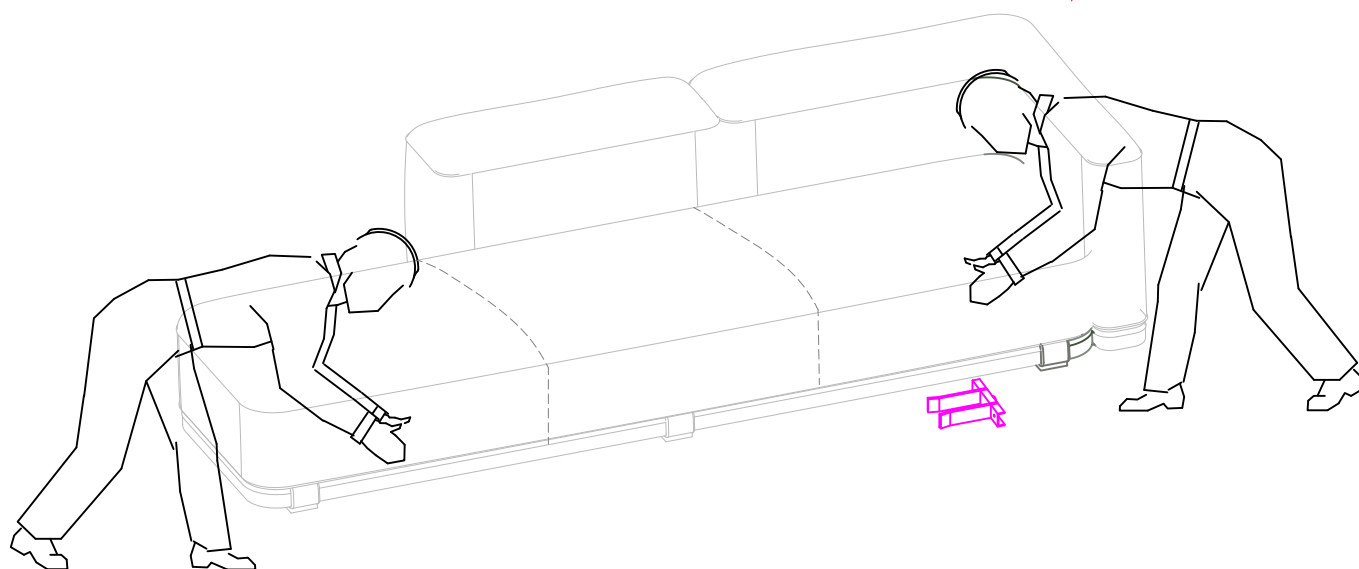
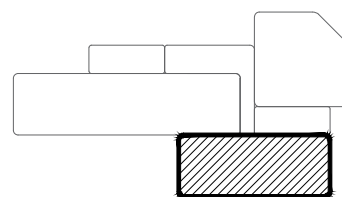


Figura 19 - Picture 19

Vista isometrica/ Isometric view

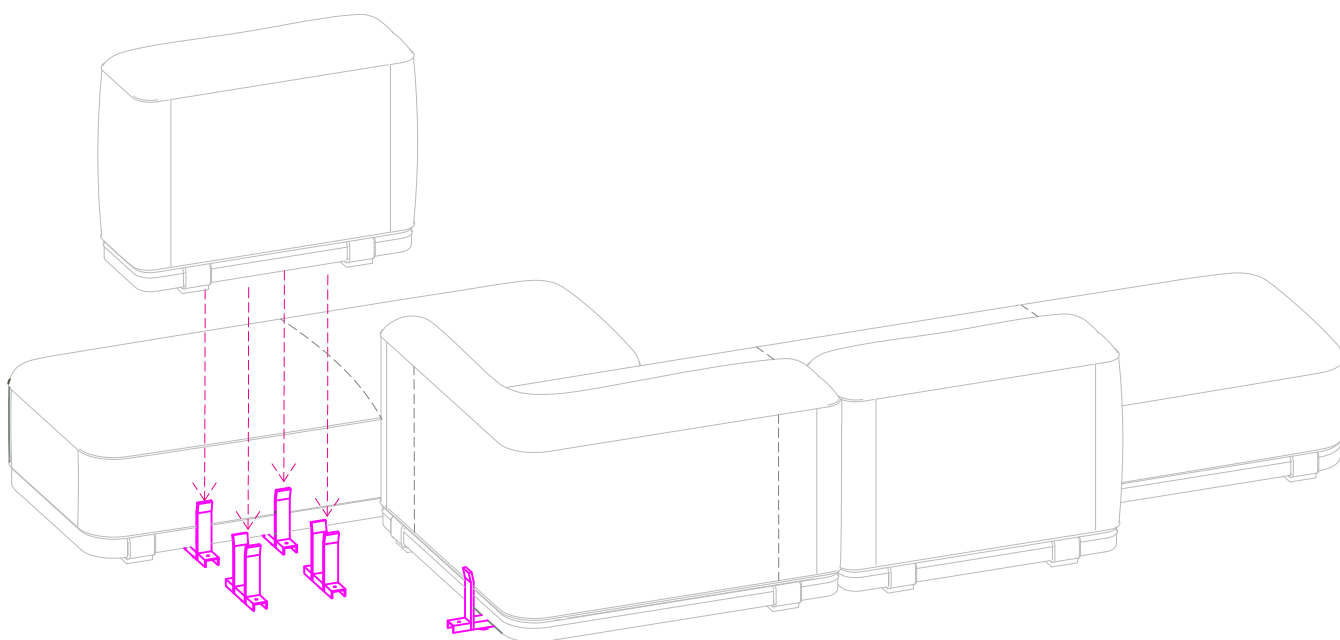
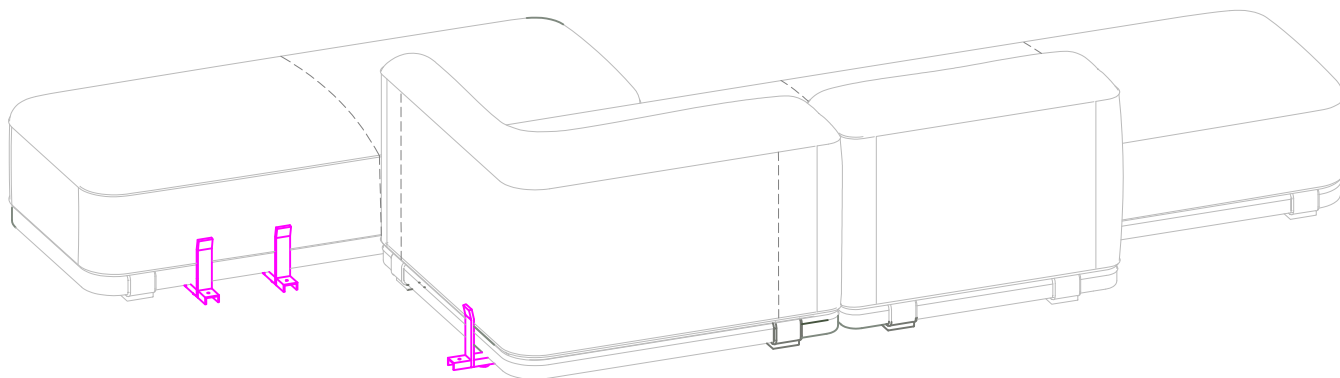
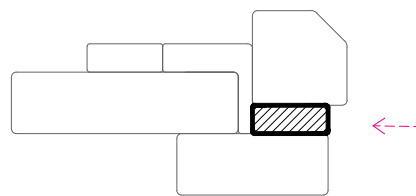


Figura 20 - Picture 20

Vista isometrica/ Isometric view

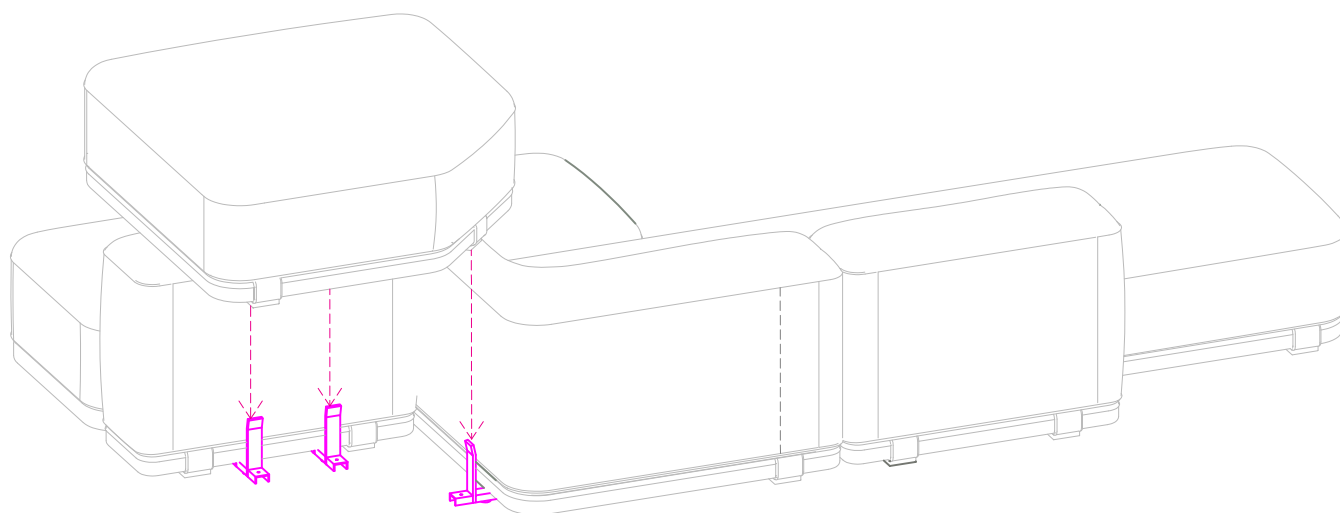
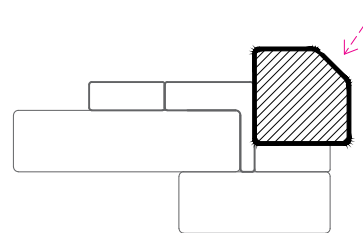


Figura 21 - Picture 21

Vista frontale / *Front View*

