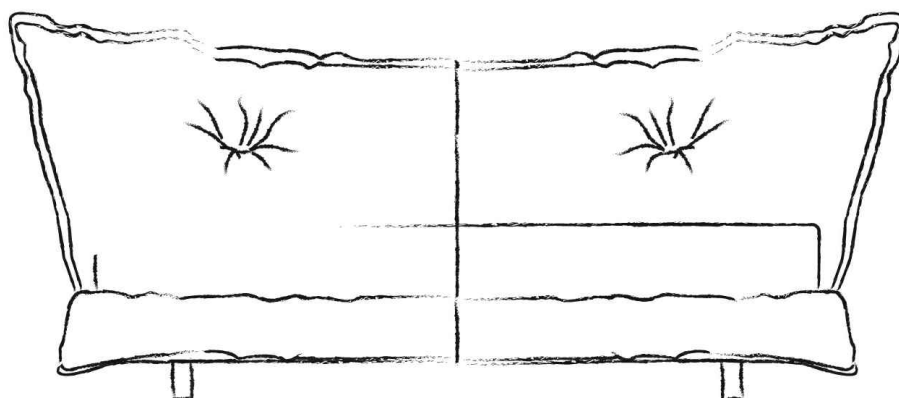




**baxter**

MADE IN ITALY



LETTO - GINEVRA - BED

# GINEVRA Paola Navone



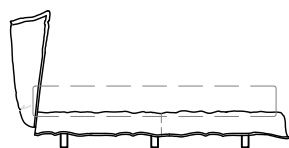
## 210 x 225 h 114

Letto

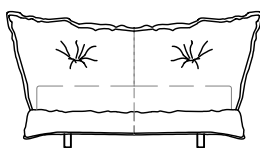
Rete 160 x 200 cm, 62½ x 78"

Bed

Spring 160 x 200 cm, 62½ x 78"

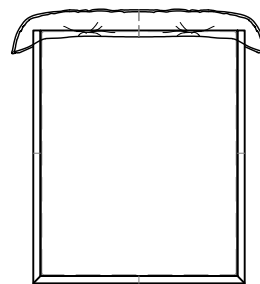


29cm  
11¼"



114cm  
44¼"

210cm  
82"



225cm  
87¾"

210cm  
82"

## QUEEN SIZE

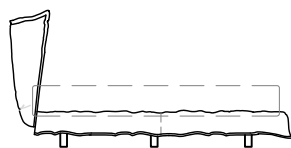
### 202 x 228 h 114

Letto

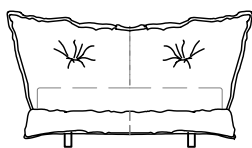
Rete 152 x 203 cm, 59¼ x 79¼"

Bed

Spring 152 x 203 cm, 59¼ x 79¼"

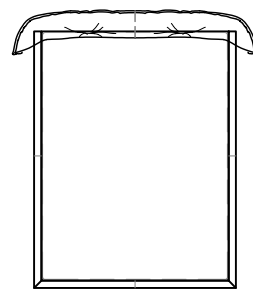


29cm  
11¼"



114cm  
44¼"

202cm  
78¾"



228cm  
89"

202cm  
78¾"

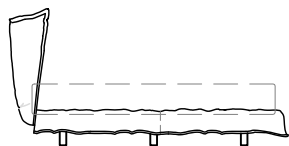
## 230 x 225 h 114

Letto

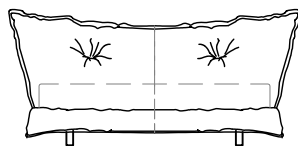
Rete 180 x 200 cm, 70½ x 78"

Bed

Spring 180 x 200 cm, 70½ x 78"

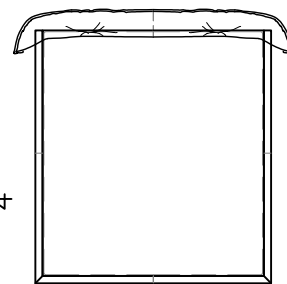


29cm  
11¼"



114cm  
44¼"

230cm  
89¾"



225cm  
87¾"

230cm  
89¾"

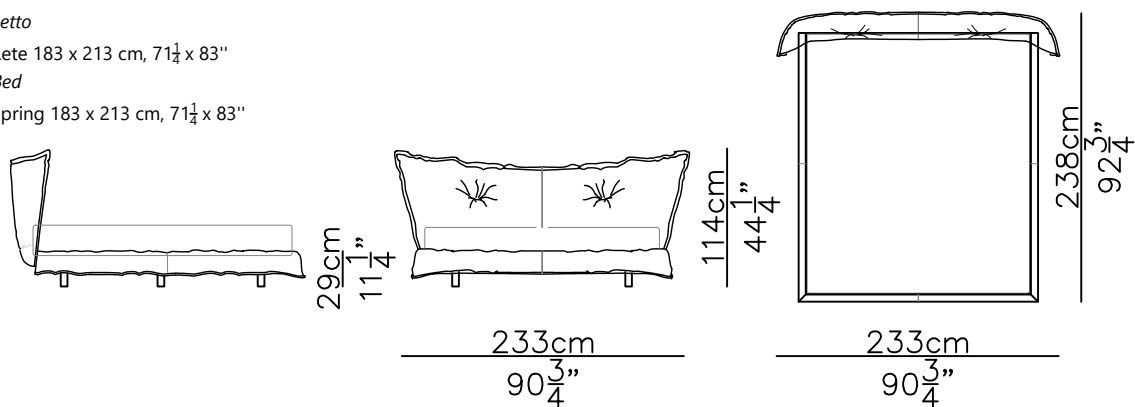
**KING SIZE CALIFORNIA**  
233 x 238 h 114

Letto

Rete 183 x 213 cm, 71 $\frac{1}{4}$  x 83"

Bed

Spring 183 x 213 cm, 71 $\frac{1}{4}$  x 83"



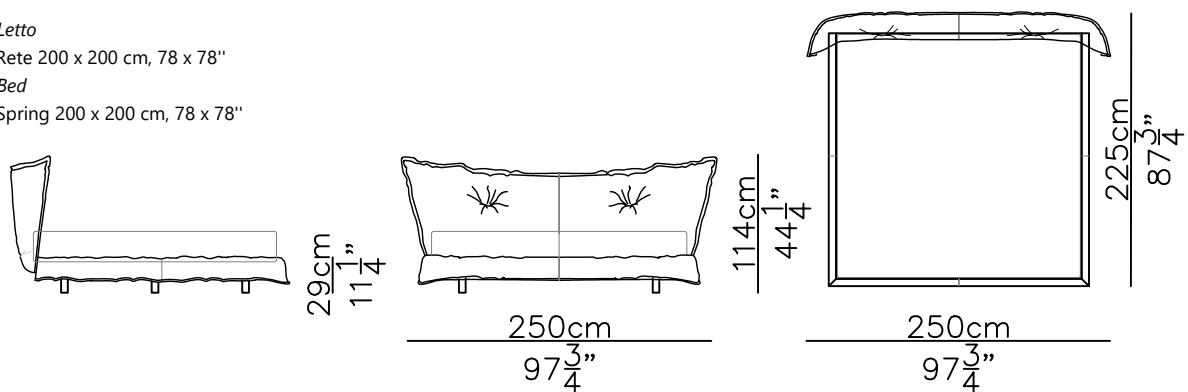
**250 x 225 h 114**

Letto

Rete 200 x 200 cm, 78 x 78"

Bed

Spring 200 x 200 cm, 78 x 78"



**KING SIZE**

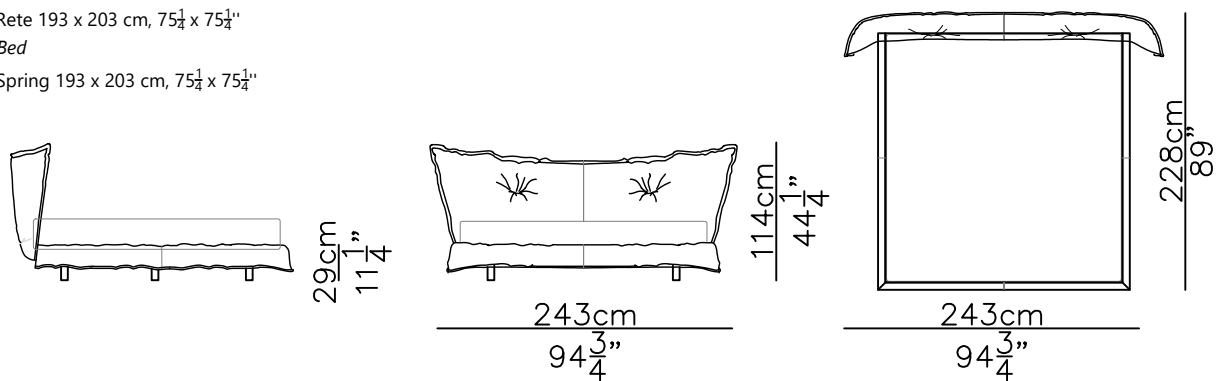
**243 x 238 h 114**

Letto

Rete 193 x 203 cm, 75 $\frac{1}{4}$  x 75 $\frac{1}{4}$ "

Bed

Spring 193 x 203 cm, 75 $\frac{1}{4}$  x 75 $\frac{1}{4}$ "



# COMPONENTI / COMPONENTS

n° 01 - Testata / *Headboard*

n° 03 - Fasce giroletto / *Bedframe*

n° 01 - Basamento in metallo / *Metal bedbase*

n° 06 - Piedini in legno h.12cm / *Wood feet*

n° 04 - Angolari in plastica / *Plastic brackets*

n° 04 - Piastre di connessione giroletto / *Bedframe connection brackets*

n° 32 - Viti testa svasata M8x40 mm / *Flared head screws M8x40 mm*

n° 04 - Viti testa cilindrica M8x25 mm / *Socket head screws M8x25 mm*

n° 08 - Viti testa flangiata M6x25 mm / *Flanged head screws M6x25 mm*

# 1

Avvitare le piastre di connessione al giroletto. ( Figura 1 - Fase 1 )  
*Screw the bedframe connection brackets. ( Picture 1 - Step 1 )*

Avvitare gli angolari in plastica. ( Figura 2 - Fase 2 )  
*Screw the plastic supports. ( Figura 2 - Fase 2 )*

Avvitare i piedini in legno al basamento in metallo. ( Figura 3 - Fase 3 )  
*Screw wood feet to the metal base. ( Picture 3 - Step 3 )*

Avvitare il giroletto al basamento in metallo. ( Figura 4 - Fase 4 )  
*Screw bedframe to the metal base. ( Picture 4 - Step 4 )*

Rivestire giroletto con pelle. ( Figura 5 - Fase 5 )  
*Covered with leather the bedframe. ( Picture 5 - Step 5 )*

Avvitare la testata alle piastre del basamento. ( Figura 6 - Fase 6 )  
*Screw headboard to the metal base's brackets. ( Picture 6 - Step 6 )*

Appoggiare la rete. ( Figura 7 - Fase 7 )  
*Lay slatted bed base inside the bedframe. ( Picture 7 - Step 7 )*

Possibilità di montare anche reti singole. ( Figura 8 - Fase 8 )  
*Possibility of mounting single slatted bed base as well. ( Picture 8 - Step 8 )*

Posizionare il materasso. ( Figura 9 - Fase 9 )  
*Place the mattress. ( Picture 9 - Step 9 )*

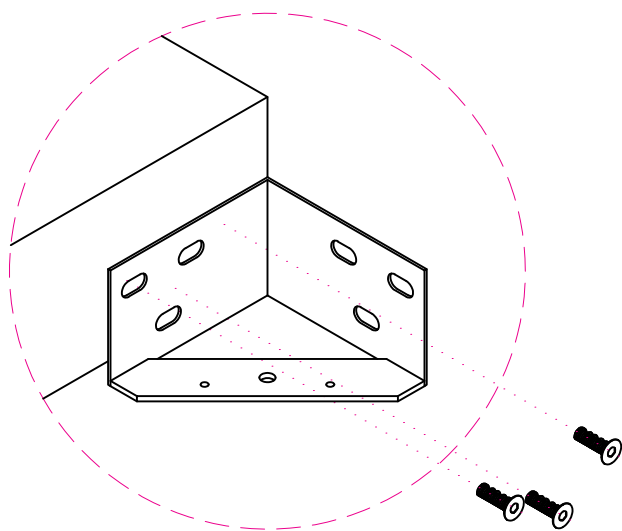
Montaggio Completato. ( Figura 10 - Fase 10 )  
*The assembly is completed. ( Figura 10 - Fase 10 )*

## Figura 1 - Picture 1

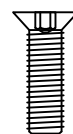
### Fase 1 - Step 1

Vista assonometria / Isometric view

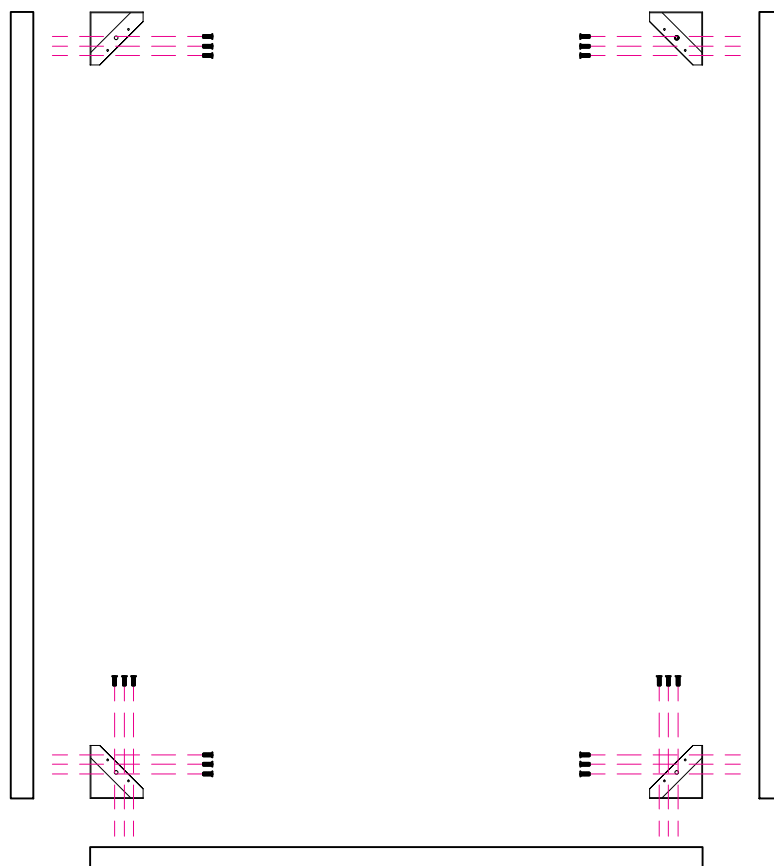
Avvitare le piastre di connessione giroletto.  
Screw the bedframe connection brackets.



Vite testa svasata M8x40 mm  
Flared head screw M8x40 mm



Pianta / Plan

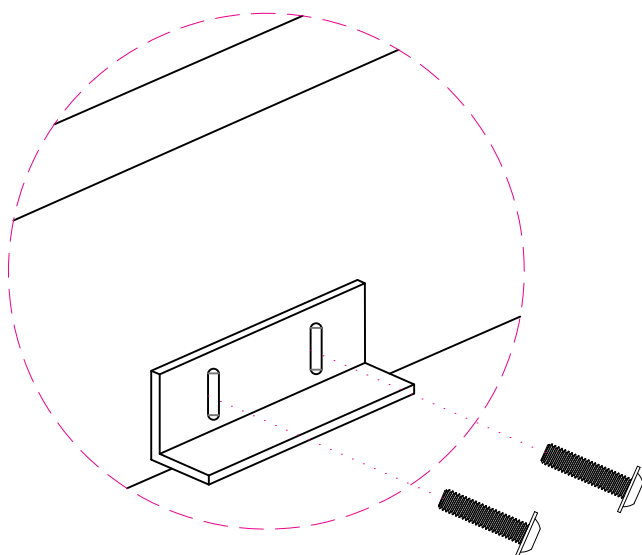


## Figura 2 - Picture 2

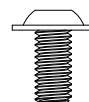
### Fase 2 - Step 2

Vista assonometria / Isometric view

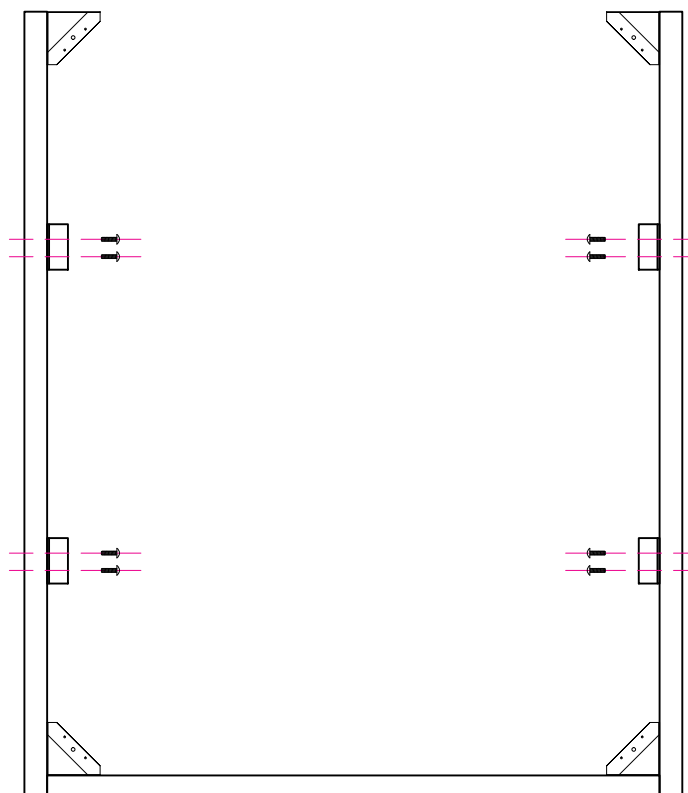
Avvitare gli angolari in plastica  
Screw the plastic supports.



Vite testa flangiata M6x25 mm  
Flanged head screw M6x25 mm



Pianta / Plan

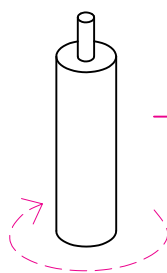
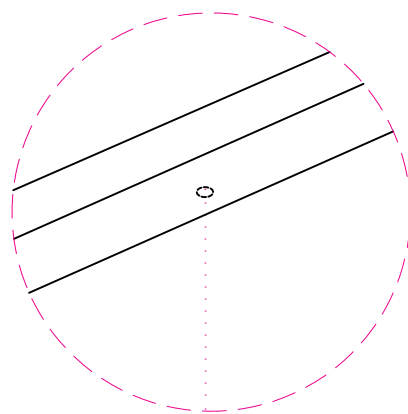


## Figura 3 - Picture 3

### Fase 3 - Step 3

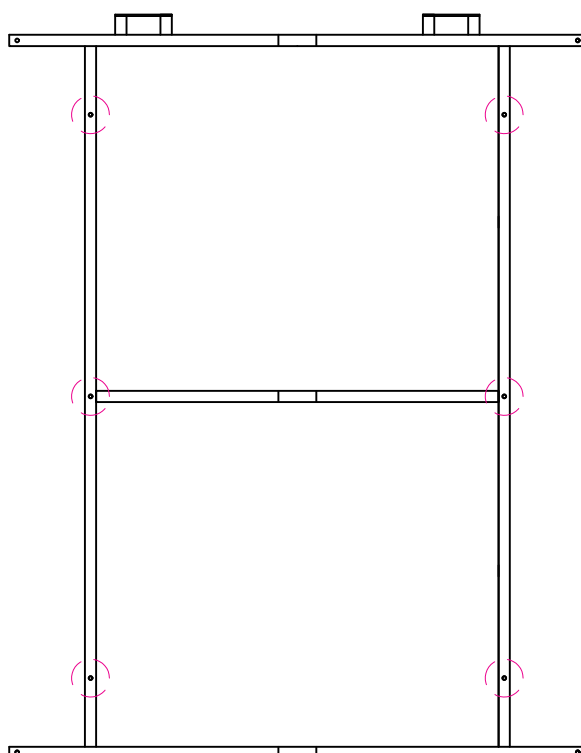
Vista assonometria / Isometric view

Avvitare i piedini in legno al basamento in metallo.  
Screw wood feet to the metal base.



Piedino in legno h.12cm  
Wood foot

Pianta / Plan

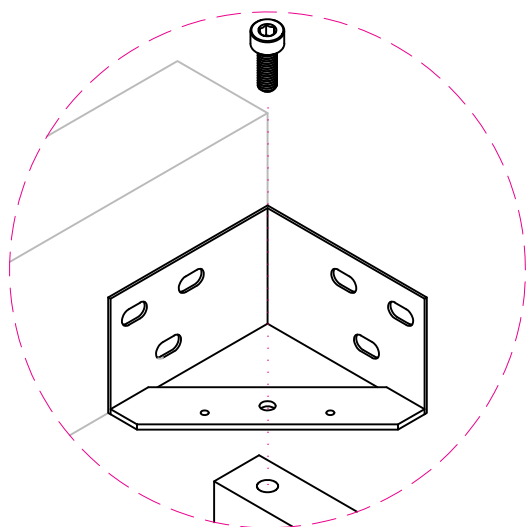


## Figura 4 - Picture 4

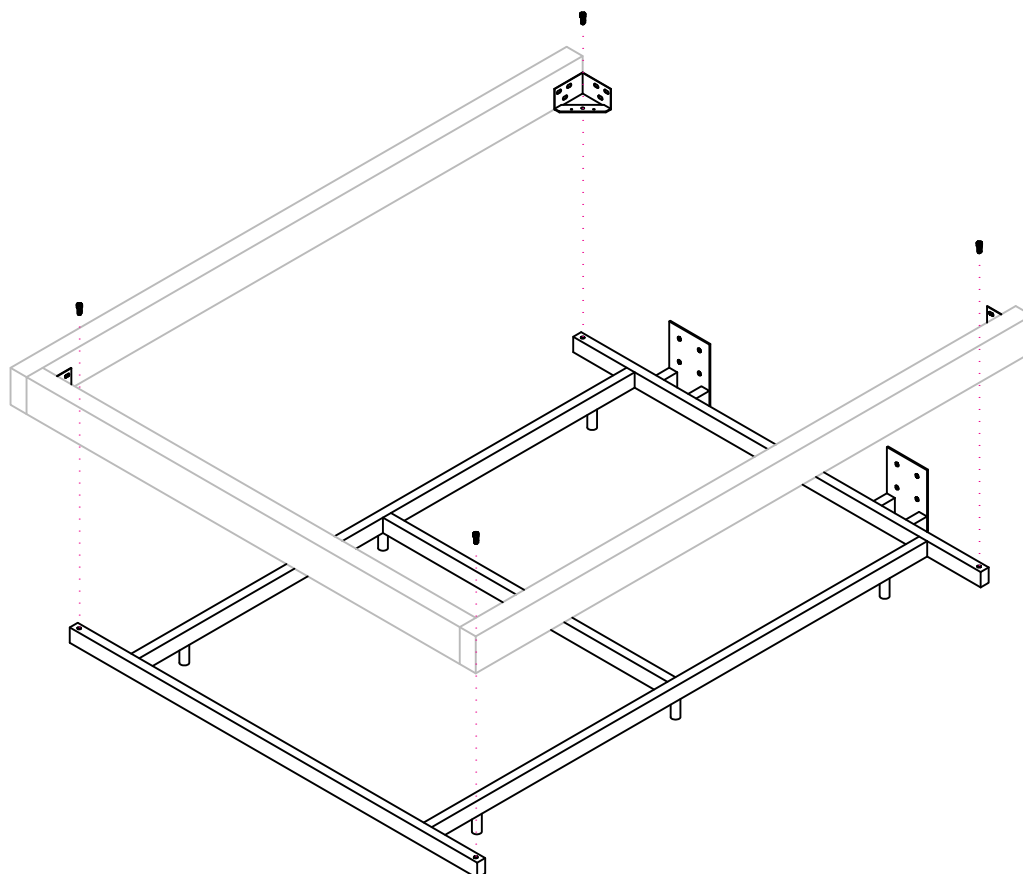
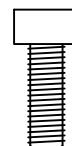
### Fase 4 - Step 4

Vista assonometrica / Isometric view

Avvitare il giroletto al basamento in metallo.  
*Screw bedframe to the metal brackets.*



Vite testa cilindrica M8x25 mm  
*Socket head screw M8x25 mm*

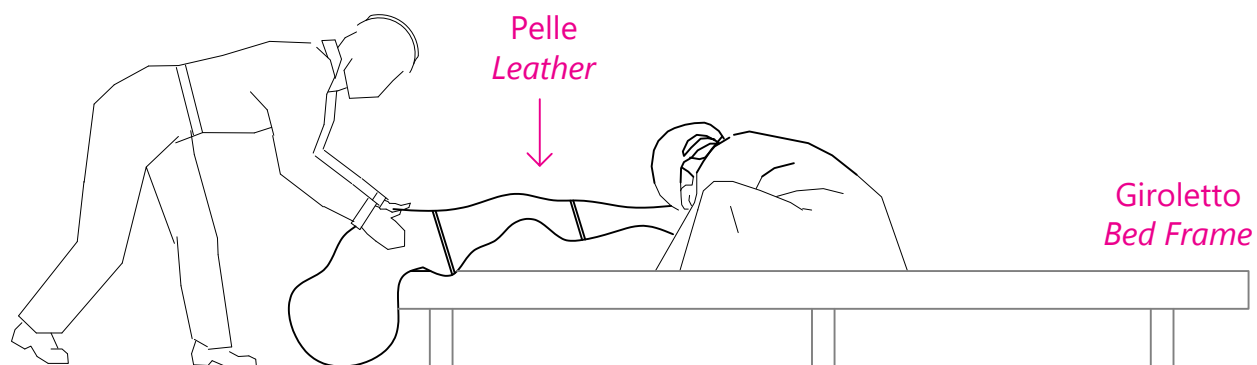


## Figura 5 - Picture 5

### Fase 5 - Step 5

Vista laterale / Lateral view

Rivestire giroletto con pelle.  
Cover the bedframe with leather.

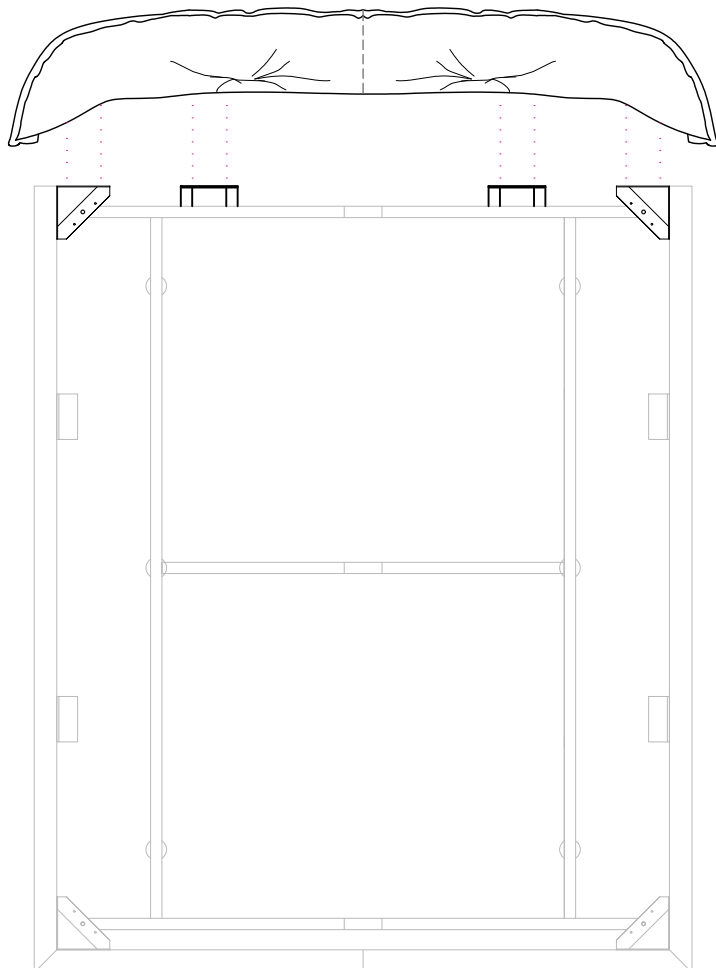
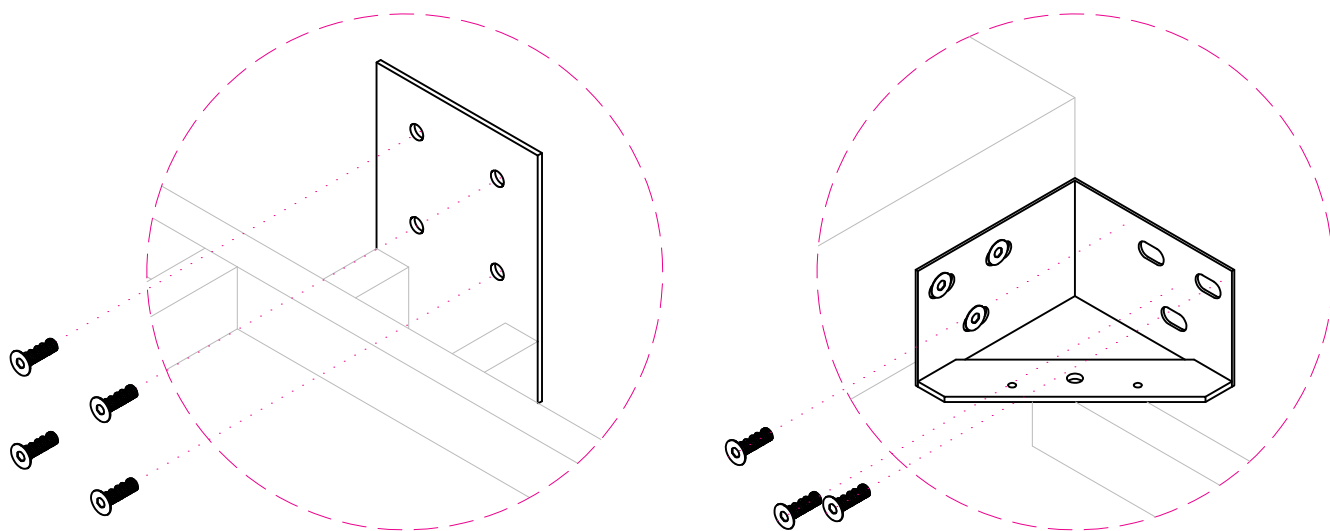


## Figura 6 - Picture 6

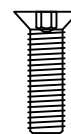
### Fase 6 - Step 6

Vista frontale / Front view

Avvitare la testata alle piastre del basamento.  
Screw headboard to the metal base's brackets.



Vite testa svasata M8x40 mm  
Flared head screw M8x40 mm

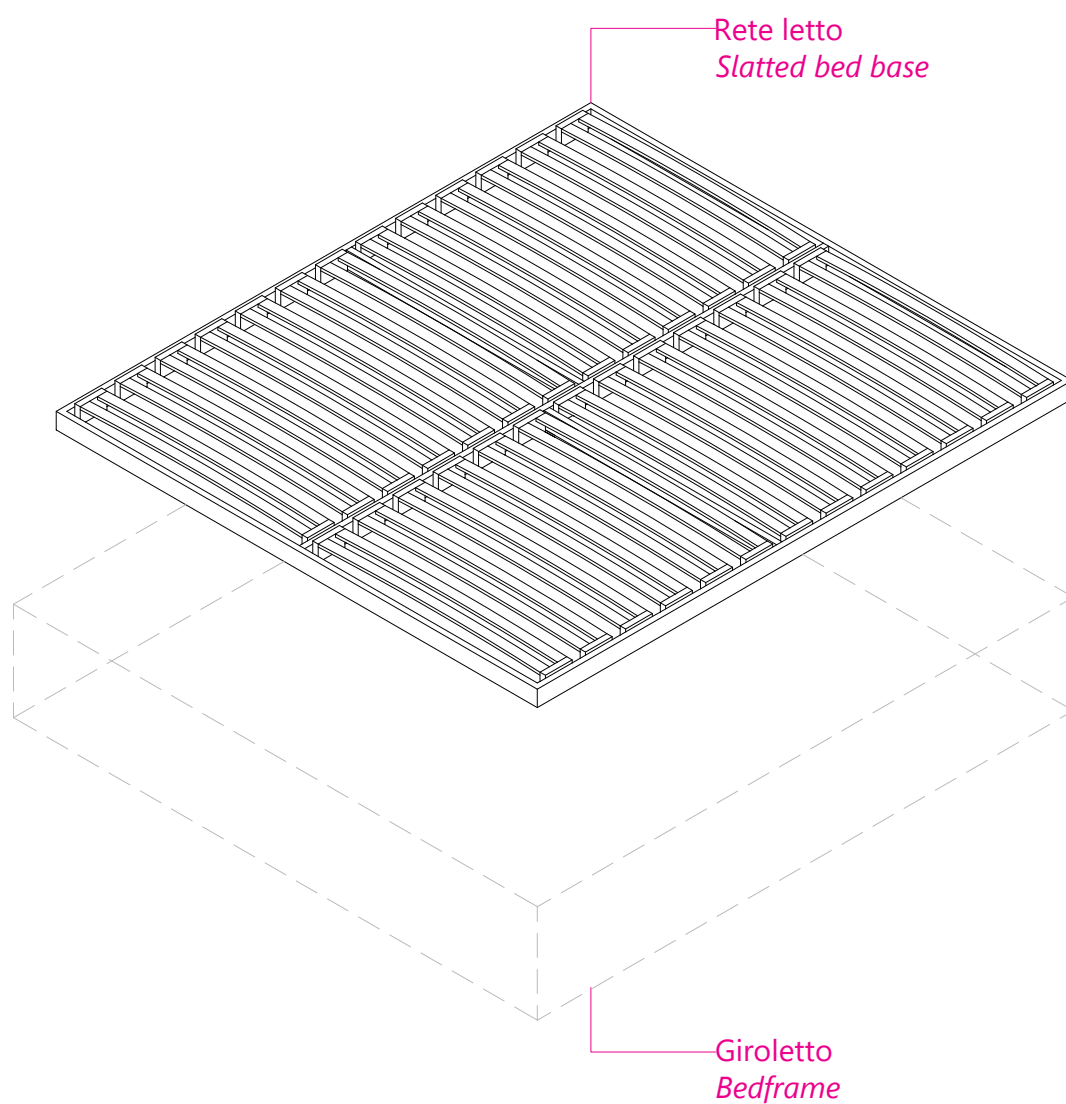


## Figura 7 - Picture 7

### Fase 7 - Step 7

Vista assonometrica / Isometric view

Posizionare la rete all'interno del giroletto.  
*Lay the slatted bed base on the bedframe.*

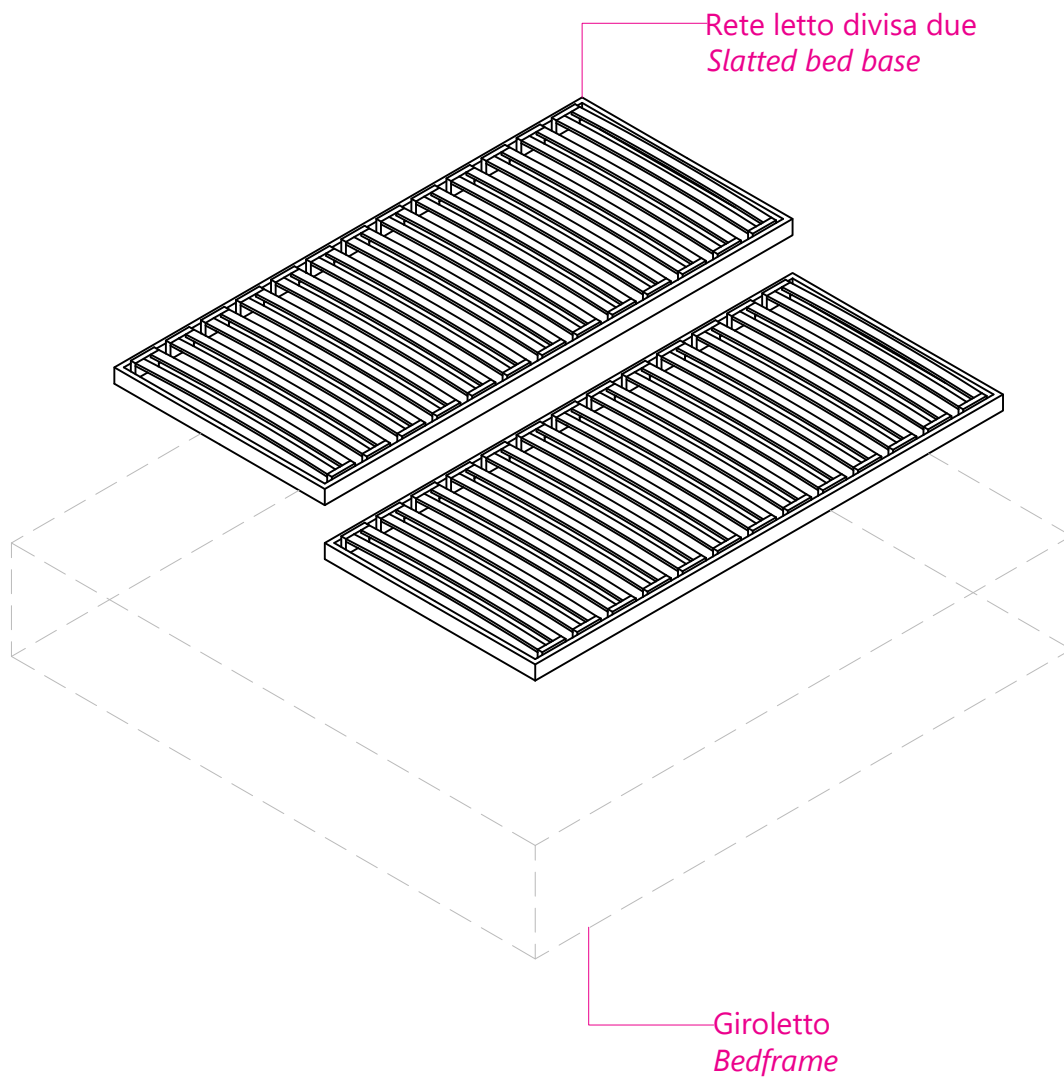


## Figura 8 - Picture 8

### Fase 8 - Step 8

Vista assonometrica / Isometric view

Possibilità di montare anche reti singole.  
*Possibility of mounting single slatted bed base as well.*

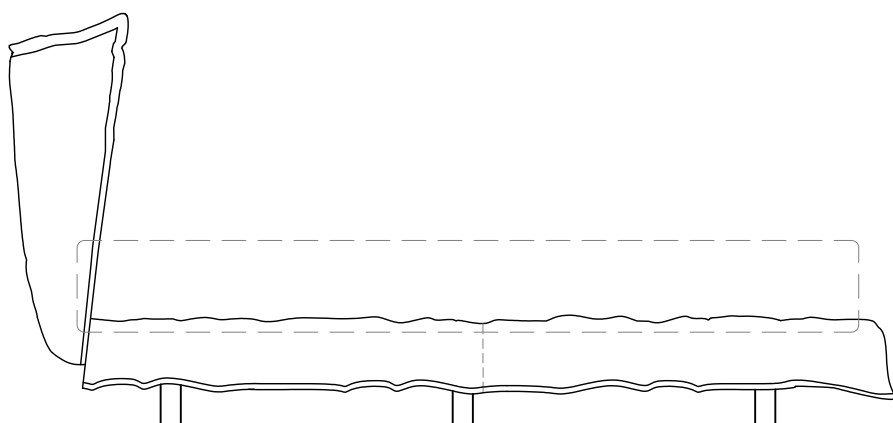


## Figura 9 - Picture 9

### Fase 9 - Step 9

Vista laterale / Lateral view

Posizionare il materasso.  
*Place the mattress.*



## Figura 10 - Picture 10

### Fase 10- Step 10

Vista frontale / Front view

Montaggio completato.  
Assembly completed.

