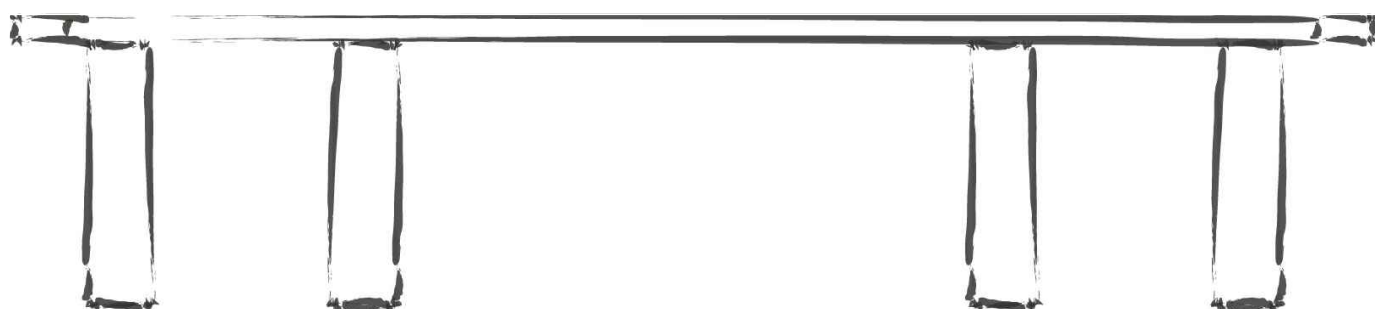




baxter

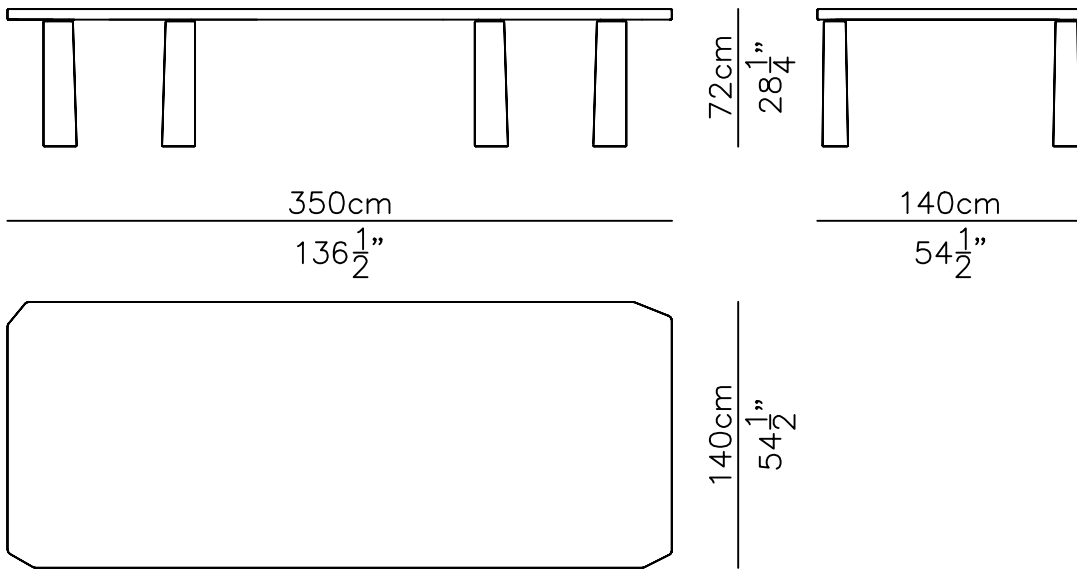
MADE IN ITALY



TAVOLO - NARDÓ - TABLE



350x140 h 72
Tavolo
Table



1

Assicurarsi del corretto senso di fissaggio.

(Figura 1 - Fase 1)

Make sure the correct way of fastening.

(Picture 1 - Step 1)

Avvitare le piastre alle gambe.

(Figura 2 - Fase 2)

Screw the metal plates on the legs.

(Picture 2 - Step 2)

Posizionare i cavalletti ed appoggiare il top sopra. (Figura 3 - Fase 3)

Place the trestles and put the top over them. (Picture 3 - Step 3)

Mettere in posizione le gambe ed avvitare al top. (Figura 4 - Fase 4)

Place the legs and screw on the top. (Picture 4 - Step 4)

Rimuovere i cavalletti da sotto il tavolo. (Figura 5 - Fase 5)

Remove the trestles under the table. (Picture 5 - Step 5)

Regolare i piedini. (Figura 6 - Fase 6)

Adjust the feet. (Picture 6 - Step 6)

Montaggio completato. (Figura 7 - Fase 7)

Assembly completed. (Picture 7 - Step 7)

COMPONENTI

n° 01 - Top

n° 04 - Gambe

n° 04 - Piastre di collegamento verniciate nero opaco

n° 16 - Viti M8x20mm testa svasata

n° 16 - Viti M8x30mm testa svasata

n° 02 - Cavalletti

COMPONENTS

n° 01 - Top

n° 04 - Legs

n° 04 - Black matt metal plates

n° 16 - Flared head screws M8x20mm

n° 16 - Flared head screws M8x30mm

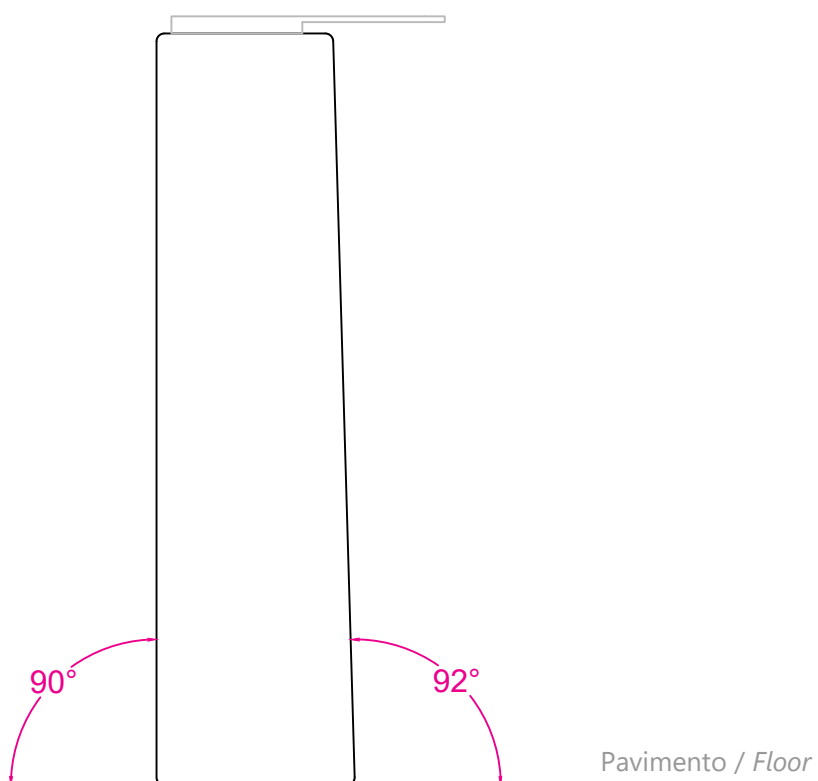
n° 02 - Trestles

Figura 1 - Picture 1

Fase 1 - Step 1

Vista frontale / Front view

Assicurarsi del corretto senso di fissaggio.
Make sure the correct way of fastening.



Vista planare / Plan view

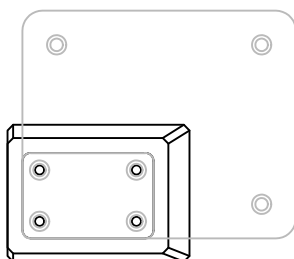
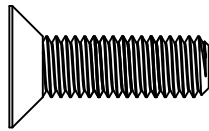


Figura 2 - Picture 2

Fase 2 - Step 2

Vista assonometrica / Isometric view

Avvitare le piastre alle gambe.
Screw the metal plates on the legs.



Testa flangiata M8x30 mm
Flat head M8x30 mm

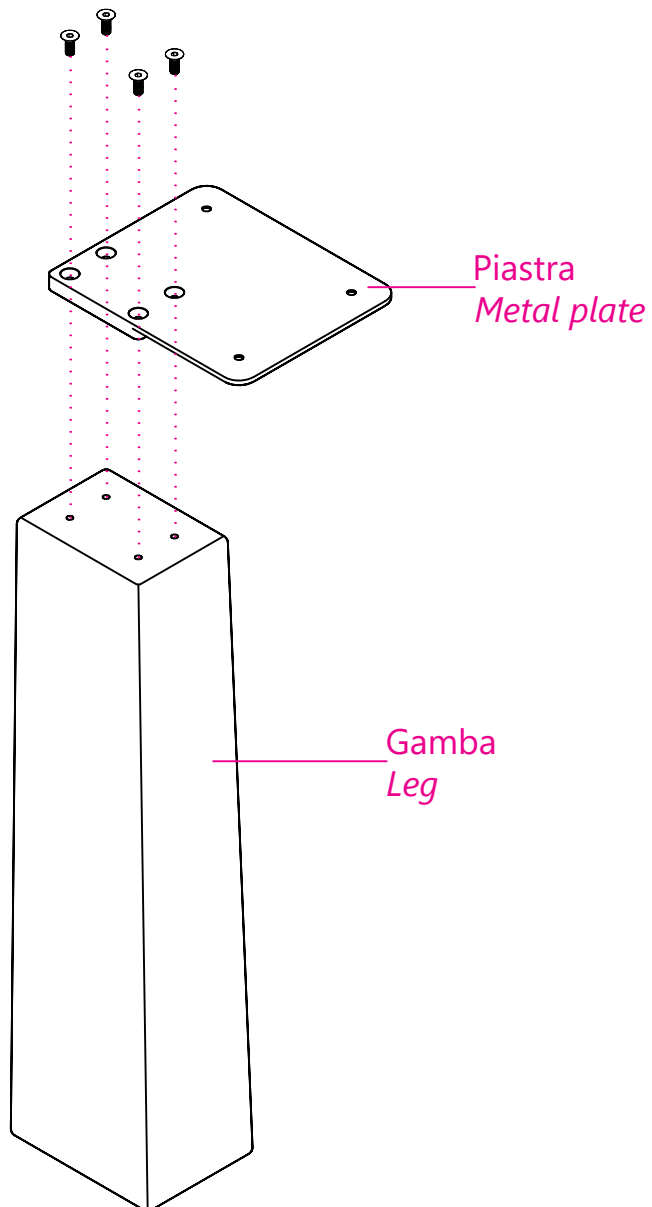
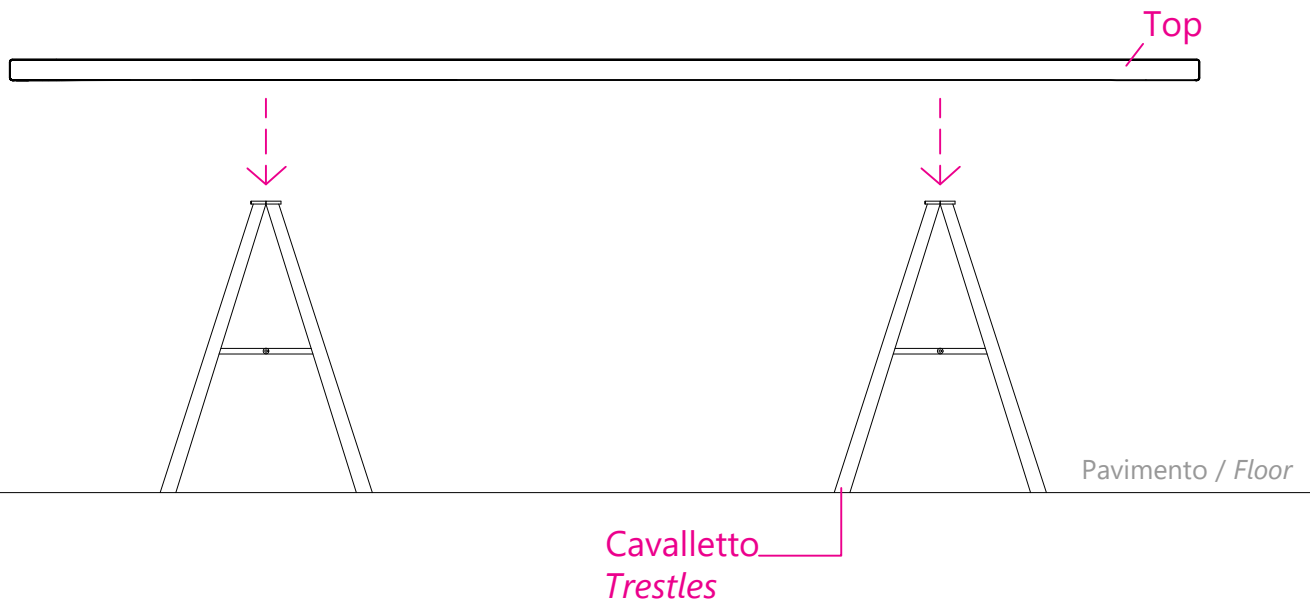


Figura 3 - Picture 3

Fase 3 - Step 3

Vista frontale / Front view

Posizionare i cavalletti ed appoggiare il top sopra.
Place the trestles and put the top over them.



Vista assonometrica / Isometric view

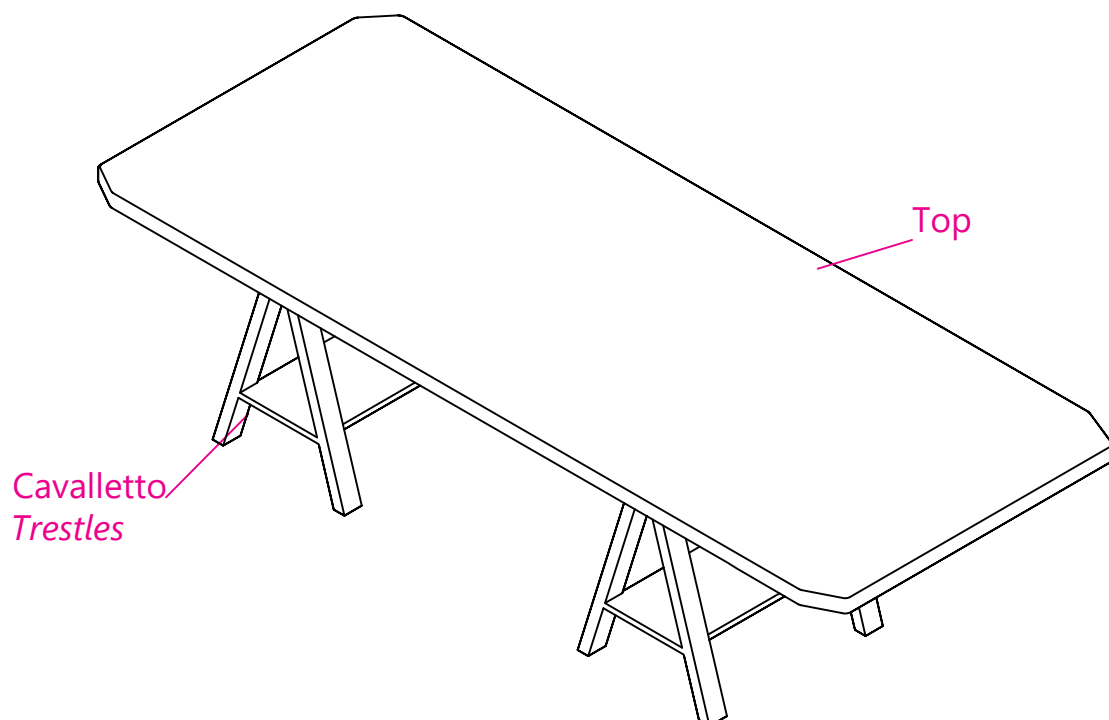
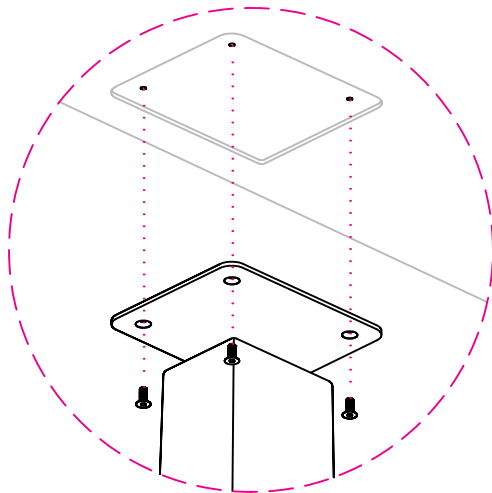


Figura 4 - Picture 4

Fase 4 - Step 4

Vista assonometrica / Isometric view

Mettere in posizione le gambe ed avvitarle al top.
Place the legs and screw it on the top.



Testa flangiata M8x20 mm
Flat head M8x20 mm

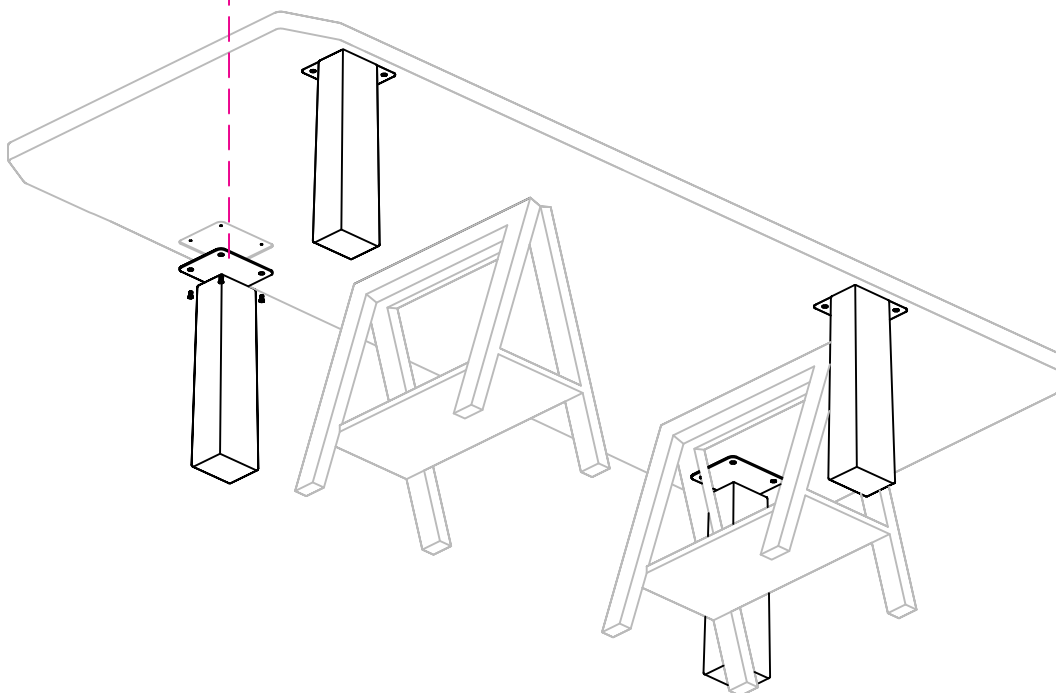
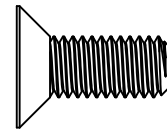


Figura 5 - Picture 5

Fase 5 - Step 5

Vista assonometrica / Isometric view

Rimuovere i cavalletti da sotto il tavolo.
Remove the trestles under the table.

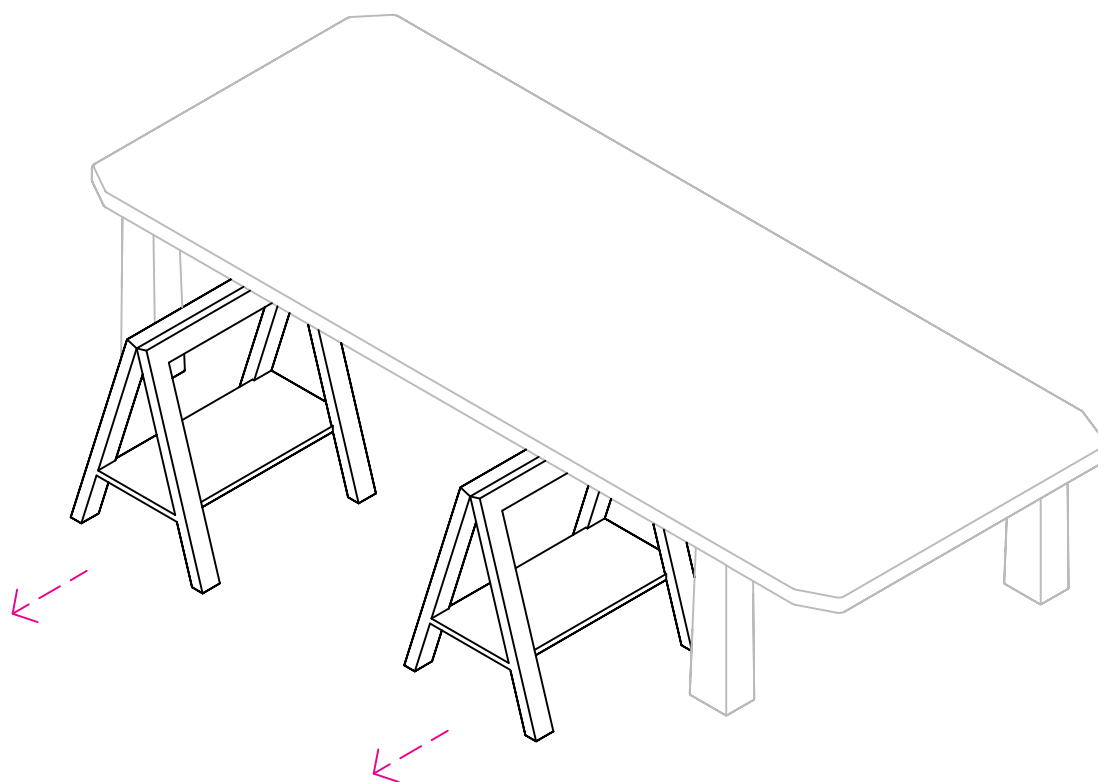


Figura 6 - Picture 6

Fase 6 - Step 6

Vista frontale / Front view

Regolare i piedini.
Adjust the feet.

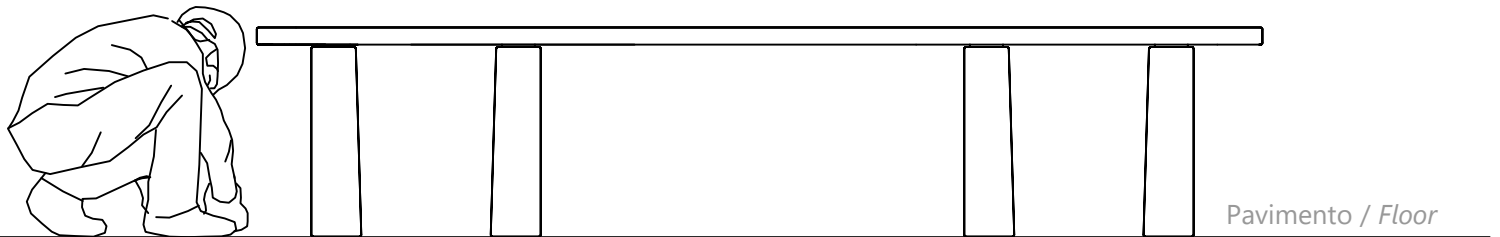


Figura 7 - Picture 7

Fase 7 - Step 7

Vista frontale / Front view

Montaggio completato.
Assembly completed.

